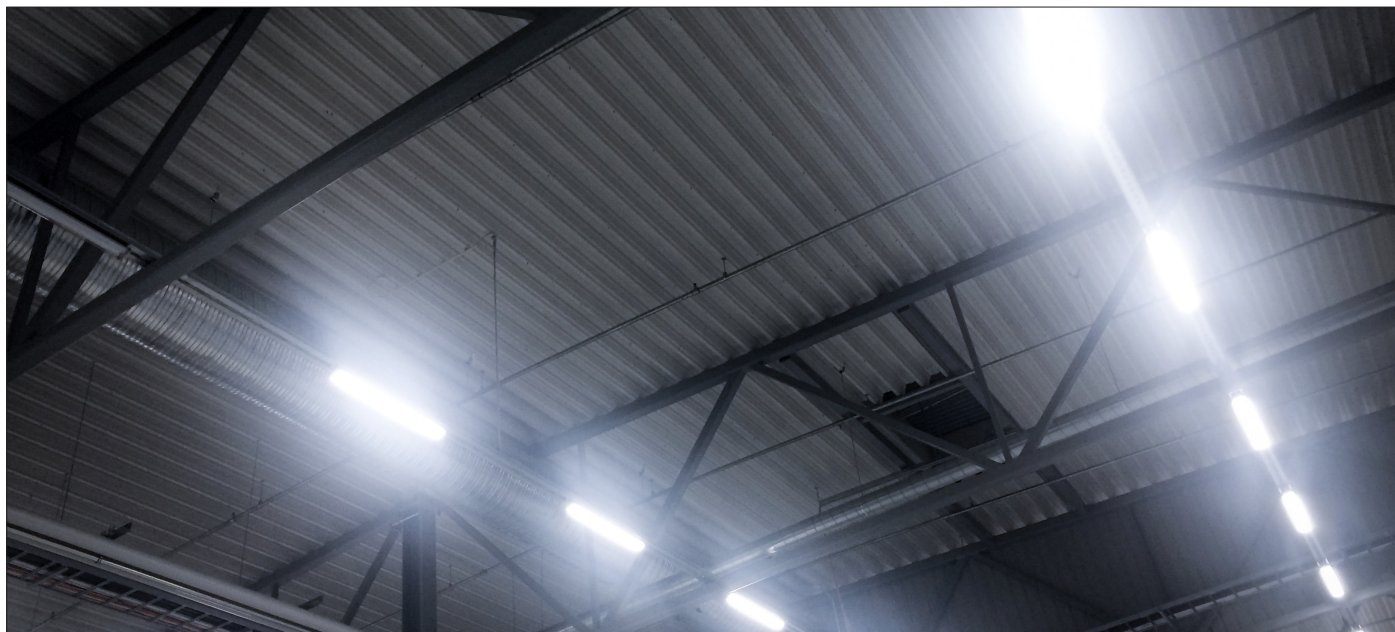


Fișă tehnică

CORP APLICAT LINIAR LED OPAL



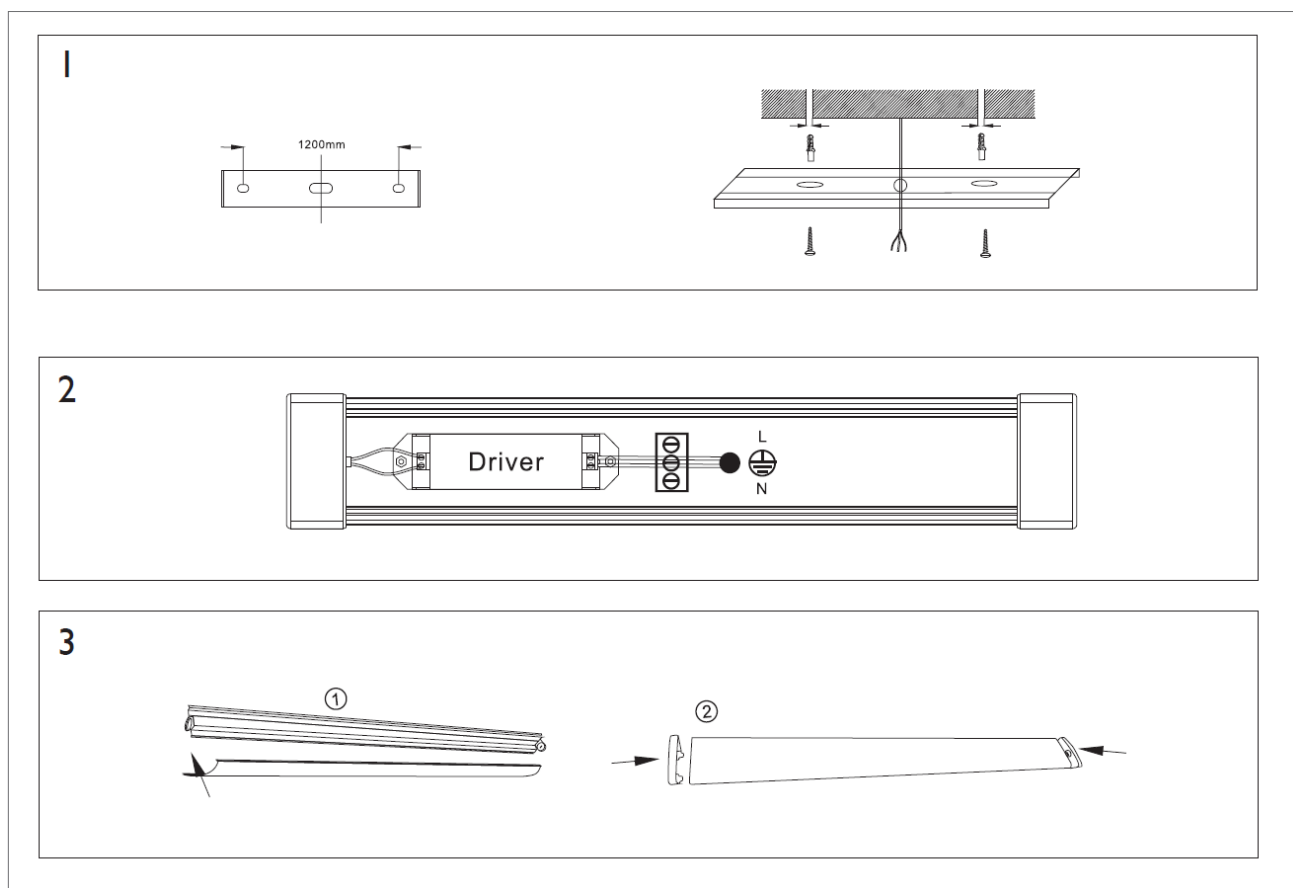
Specificații tehnice generale

Temp. mediului ambient	-25°÷ 40°C
Umiditatea mediului ambient	50%
Grad de protecție	IP44
Material carcasă	Oțel
Culoare carcasă	Alb
Durata de viață	15.000 ore la Ta=25°
Tensiune de alimentare	200-240 Vac
Frecvență	165-265 Hz
Factor de putere cosφ	0.8
Distorsiuni armonice totale	<10%
Tipul LED-ului	SMD 2835
Protecții	Scurtcircuit suprasarcină
Dispersor	Policarbonat
Toleranța fluxului luminos	±10%
Indicele de redare a culorii	>70
Randamentul corpului de iluminat	90 lm/W
Unghi de dispersie	120°

Specificații tehnice nominale

Cod produs	Model	Putere	Curent absorbit	Tensiune iesire driver	Curent maxim iesire driver	Pierderi de putere în driver	Flux luminos corp de iluminat	Temp. de culoare	Greutate	Dimensiuni LxIxh
		[W]	[A]*	[Vcc]	[A]	[W]	[Lm]	[K]	[Kg]	[mm]
EL0075825	NV-4101.20XMX	20	0.14	77	0.23	5%	1800	6400	0.7	595X155X62
EL0075826	NV-4101.40XMX	40	0.28	155	0.23	5%	3600	6400	1.14	1200x155x62
EL0075827	NV-4101.50XMX	50	0.37	192	0.23	5%	4500	6400	1.1	1200x155x62

Diagramă conexiuni electrice



Diagramă dimensională

