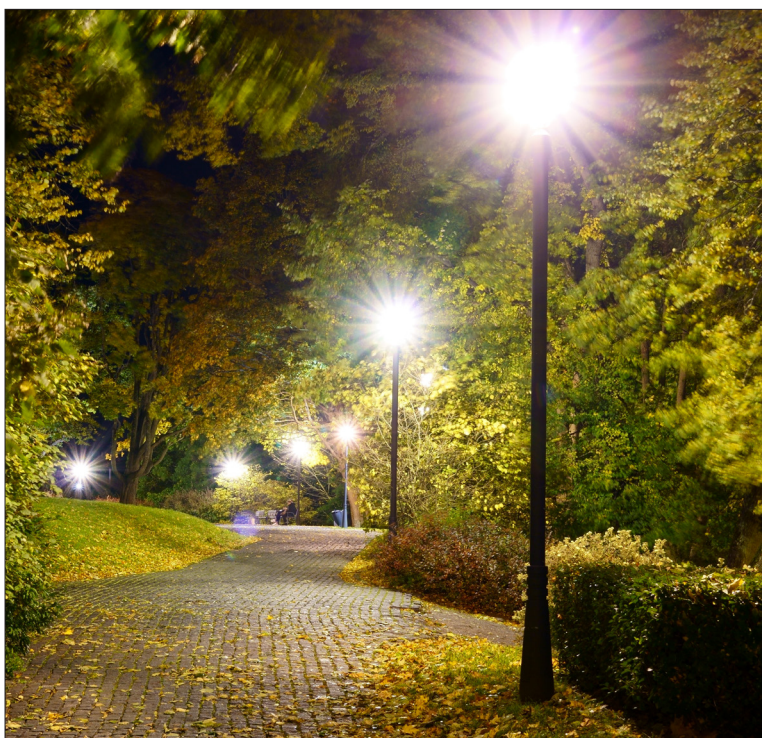


Fișă tehnică

CORPURI LED DE PARC



Specificații tehnice generale

Temp. de funcț.	-35°÷ 55°C
Umiditatea mediului ambient	0% - 90%
Grad de protecție	IP66 / IK09
Durata de viață	50.000 ore la Ta=25°
Tensiune de alimentare	200-240 Vac
Frecvență	50-60 Hz
Factor de putere cosφ	0.9
Distorsiuni armonice totale	<15%
Tipul LED-ului	SMD 2835
Protecții	Scurtcircuit, su- prasarcină
Dispersor	Sticlă
Toleranța fluxului luminos	±5%
Indicele de redare a culorii	>80
Randamentul corpului de iluminat	120lm/W
Unghi de dispersie	120 grade



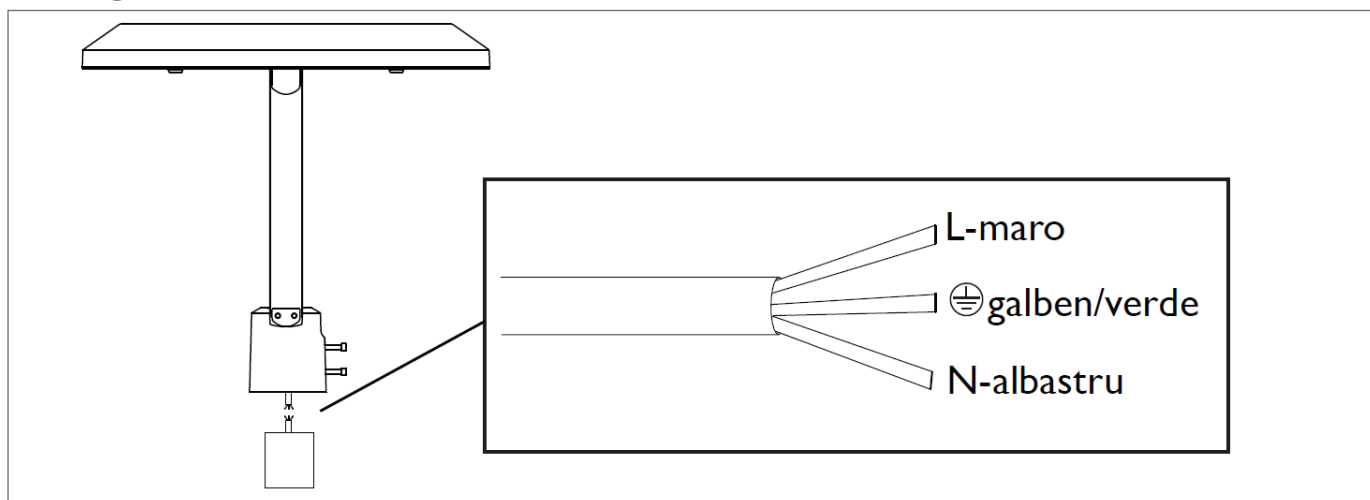
Descriere

CORPURILE LED DE PARC folosite în parcuri sunt proiectate pentru a oferi iluminare eficientă și sigură în diverse condiții de mediu. Sunt concepute să funcționeze într-un interval de temperatură extins, cuprins între -35°C și 55°C. Această gamă largă de temperaturi permite funcționarea lor în condiții climatice variate, inclusiv în sezonul rece și în cel cald. CORPURI LED DE PARC pot opera în medii cu o umiditate relativă cuprinsă între 0% și 90%, astfel le face potrivite pentru utilizare în zone cu climă umedă sau în apropierea zonelor cu apă. Au un grad de protecție IP66, ceea ce înseamnă că sunt complet protejate împotriva intrării prafului și au o protecție excelentă împotriva jeturilor puternice de apă. IP66 asigură că echipamentul rămâne funcțional și sigur chiar și în condiții de mediu dificile sau în timpul ploilor abundente. Corpurile led de parc au un grad de rezistență la impact IK09, ceea ce înseamnă că sunt rezistente la vandalizare și la loviri accidentale. Această caracteristică este importantă pentru a preveni deteriorarea lor și pentru a menține siguranța în zonele publice.

Specificații tehnice nominale

Cod produs	Model	Putere	Curent absorbit	Tensiune iesire driver	Curent maxim iesire driver	Flux luminos corp de iluminat	Temp. de culoare	Greutate	Dimensiuni LxIxH
		[W]	[A]*	[Vcc]	[A]	[Lm]	[K]	[g]	[mm]
EL0075317	SL-5202.PR30	30	0.4	20-36	0.9	3,600	4000	3.9	560x355
EL0075318	SL-5202.PR60	60	0.5	20-36	1.8	7,200	4000	4	560x355

Diagramă conexiuni electrice



Diagramă dimensională

