

Fișă tehnică

FOTOSENZOR– NV-1102.04



Specificații tehnice

Tensiune alimentare	220-240 Vac
Temp. mediului ambiant	-20°C - +40°C
Umiditatea mediului ambiant	93%
Sensibilitate la lumină	<5- 100 lux *
Rază de detecție	360°
Înălțime de instalare	0.5-3.5m
Încărcare maximă	2000W (~230 VAC)
Curent maxim	25A
Grad de protecție	IP44
Culoare	Alb



Descriere

Senzor care măsoară nivelul de iluminare ambientală și în funcție de acesta schimbă starea contactului de la ieșire, astfel senzorul poate să comande ON/OFF circuite de iluminat exterior atunci când nivelul iluminării natural scade sub un prag critic.

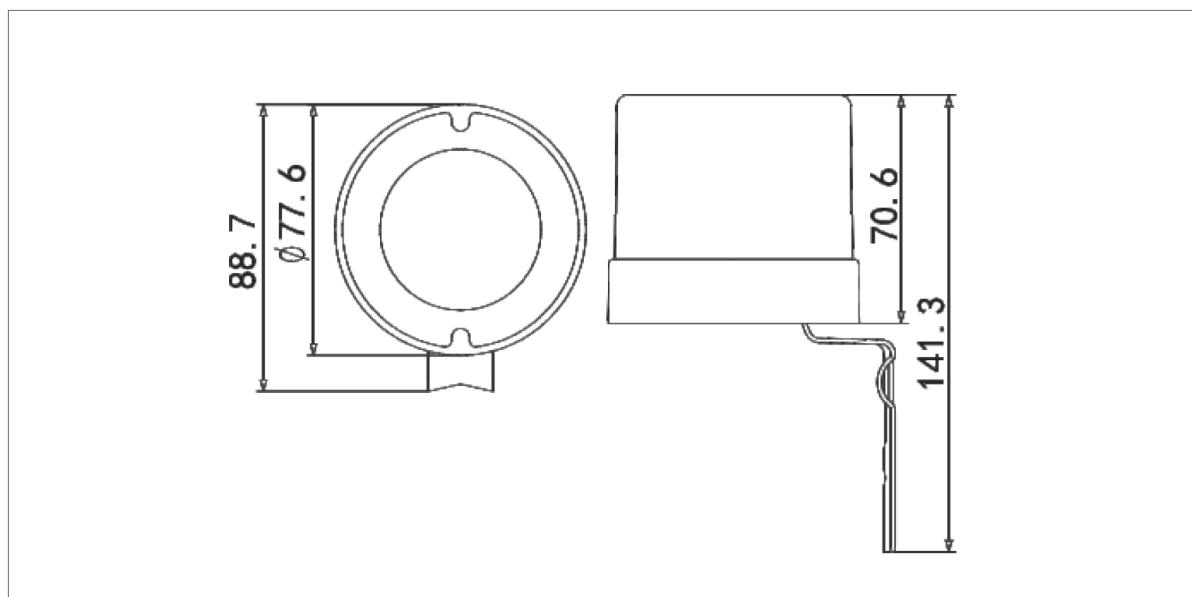
Fișă tehnică

FOTOSENZOR– NV-1102.04

Specificații tehnice nominale

Cod produs	Model	Dimensiuni	Cantitate	Dimensiuni bax	Greutate bax
		[mm]	[buc/bax]	[cm]	[Kg]
EL0075142	NV-1102.04	87.7x77.6x70.6x141.3	50	38.5 x 38 x 40.5	18.6

Diagramă dimensională



Diagramă conexiuni electrice:

