

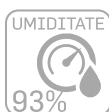
Fișă tehnică

SENZOR MICROUND



Specificații tehnice

Tensiune alimentare	220-240 Vac
Temp. mediului ambiant	-20°C - +40°C
Umiditatea mediului ambiant	93%
Sensibilitate la lumină	<2-2000 lux *
Rază de detecție	360°
Înălțime de instalare	1.5-3.5m
Curent maxim	6A
Grad de protecție	IP20
Culoare	Alb
Distanță detecție	2-16m
Temporizare	10sec-30min



Descriere

Senzor care măsoară nivelul de iluminare ambientală și în funcție de acesta schimbă starea contactului de la ieșire, astfel senzorul poate să comande ON/OFF circuite de iluminat exterior atunci când nivelul iluminării natural scade sub un prag critic.

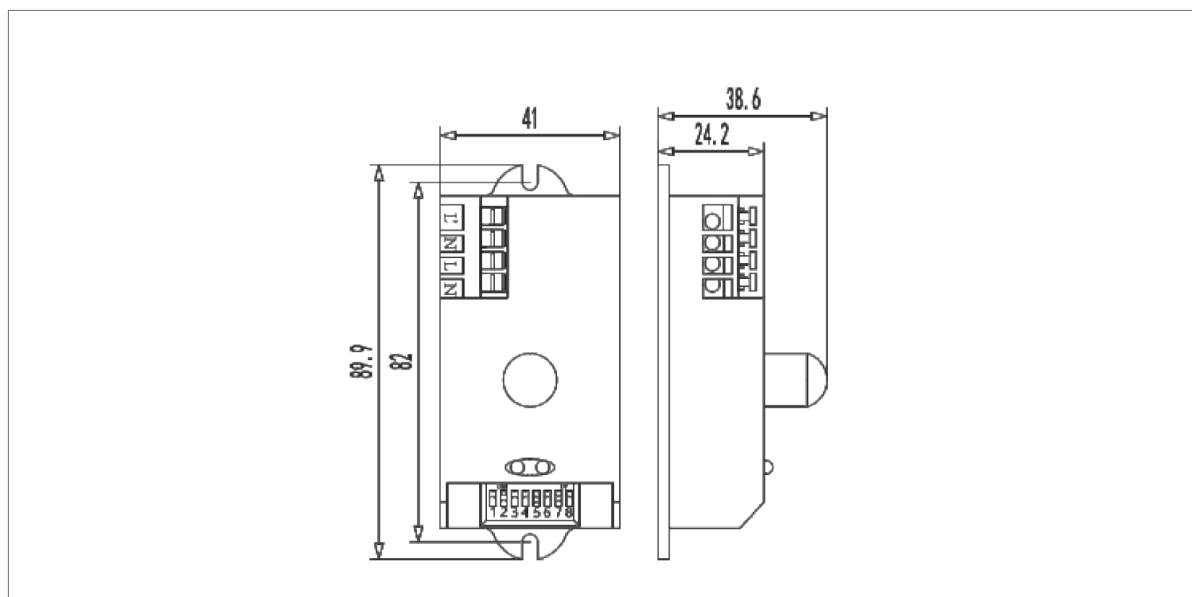
Fișă tehnică

SENZOR MICROUNDE

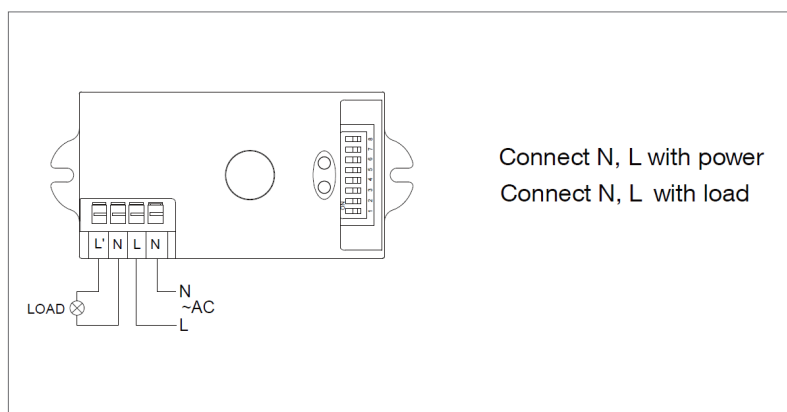
Specificații tehnice nominale

Cod produs	Model	Dimensiuni	Cantitate	Dimensiuni bax	Greutate bax
		[mm]	[buc/bax]	[cm]	[Kg]
EL0075131	NV-1111.10	89.9X41X38.6	100	24x24x41	6.1

Diagramă dimensională



Diagramă conexiuni electrice:

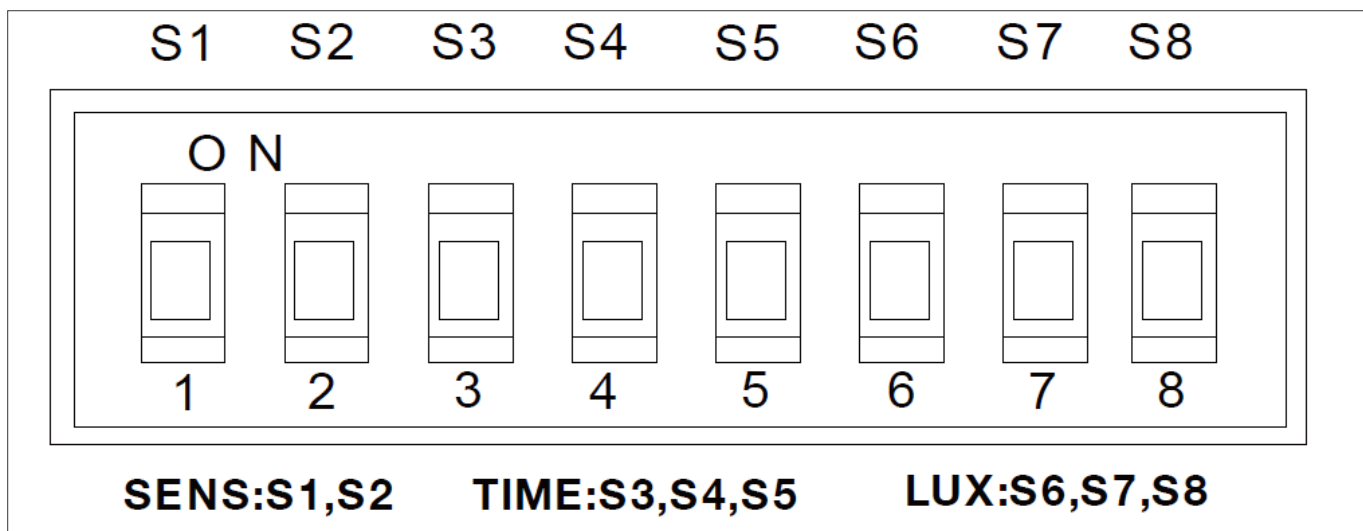


Fișă tehnică

SENZOR MICROUND

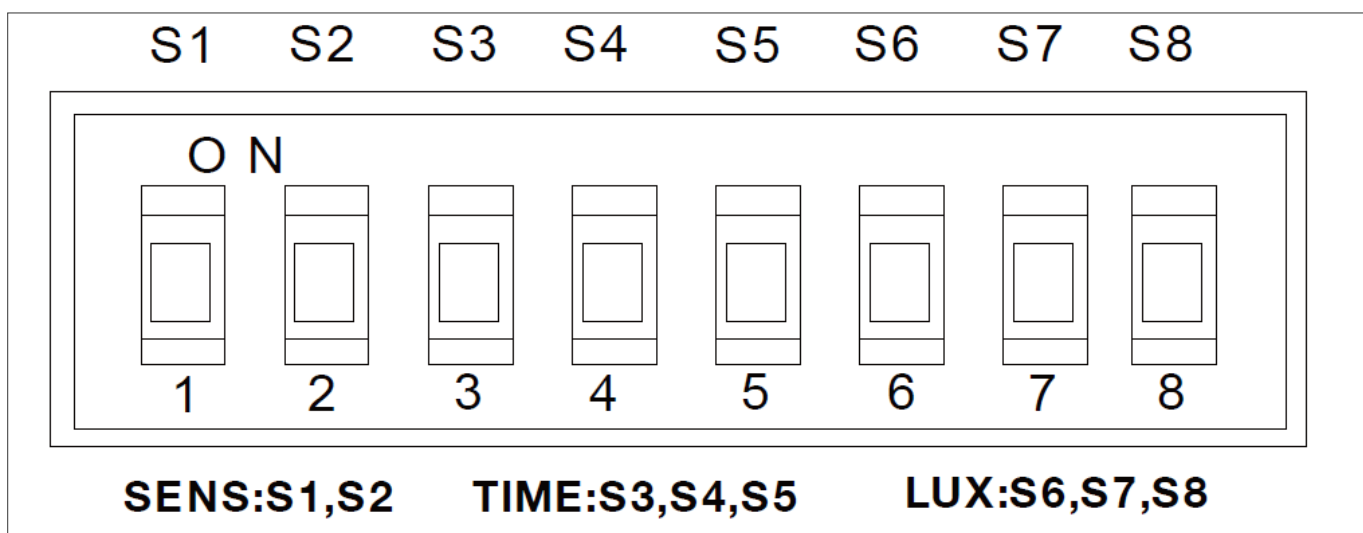
SPECIFICAȚII SETĂRI

S1, S2 setează sensibilitatea, S3, S4, S5 setează timpul S6, S7, S8 setează intensitatea luminoasă



Setari sensibilitate

Sensibilitate (raza de actiune) inseamna diametrul circular aproximativ pe pamant, care rezulta din montajul la inaltimea de 2,5 m ca zona de detectie. Setarea razei de actiune la limita stanga inseamna raza minima (cca 1 m), limita dreapta inseamna raza de actiune maxima (cca 8 m). Comutati in functie de nevoi: 1=ON, 0=OFF. Optiuni in schema de mai jos:



NOTE: Distanța de detectare de mai sus este măsurată utilizând o persoană care are între 1,6 m și 1,7 m înălțime, mișcându-se cu o viteză de 1,0~1,5m/sec. Dacă oricare dintre aceste variabile sunt modificate, distanța de detectare se va modifica în consecință.

Fișă tehnică

SENZOR MICROUND

SPECIFICAȚII SETĂRI

Setarea timpului(intarzierea stingerii):

Timpul poate fi setat de la 10 sec la 30 de min. Orice miscare detectata inainte de expirarea acestui timp va reporni cronometrul. Se recomanda selectarea celui mai scurt timp pentru reglarea zonei de detectare . Comutati in functie de nevoi: 1=ON, 0=OFF. Optiuni in schema de mai jos:

S3 S4 S5

TIME:S3,S4,S5

S3	S4	S5	time	S3	S4	S5	time
0	0	0	10S	1	0	0	10min
0	0	1	30S	1	0	1	15min
0	1	0	1min	1	1	0	20min
0	1	1	5min	1	1	1	30min

NOTE: Dupa ce lumina se stinge dureaza aprox. 1 sec inainte ca acesta sa poata incepe sa detecteze din nou miscarea.

Setari sensibilitate la lumina(intunecare):

Sensibilitatea la lumina se poate regla treptat in intervalul de la aprox. 10 LUX la 2 000 LUX. Comutati in functie de nevoi: 1=ON, 0=OFF. Optiuni in schema de mai jos:

S6 S7 S8

LUX:S6,S7,S8

S6	S7	S8	LUX	S6	S7	S8	LUX
0	0	0	24H	1	0	0	100 LUX
0	0	1	10 LUX	1	0	1	200 LUX
0	1	0	20 LUX	1	1	0	300 LUX
0	1	1	50 LUX	1	1	1	500 LUX