

# Fișă tehnică

## CORP DE ILUMINAT STRADAL-NV-5202

NOVelite



### Specificații tehnice generale

Tensiune de alimentare	200÷260 Vac
Frecvență	50/60 Hz
Factor de putere	Cosφ>0.95
Distorsiuni armonice totale	<15%
Durată de viață	25 000 h
Tipul LED-ului	2835
Unghiul de dispersie	150°
Indice de redare a culorii	≥70
Temperatura de culoare	6400 K
Material carcasă	Aluminiu
Material dispersor	PC
Temperatura de funcționare	-25°C ÷ 50°C
Indice de protecție	IP66

Protecții

- Supratensiuni atmosferice (pana la 4kV)
- Suprasarcină
- Scurtcircuit



### Descriere

Corp de iluminat LED pentru iluminatul stradal sau perimetral special proiectat pentru a dispersa fluxul luminos uniform. Echipamentul poate fi montat pe orice stalp care are diametrul consolei de 40/50mm.

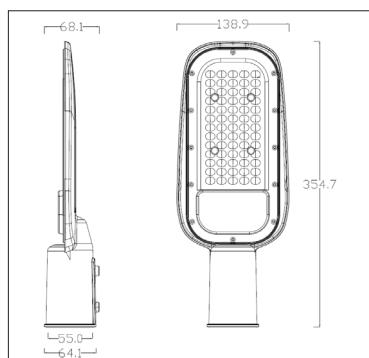
# Fișă tehnică

## CORP DE ILUMINAT STRADAL-NV-5202

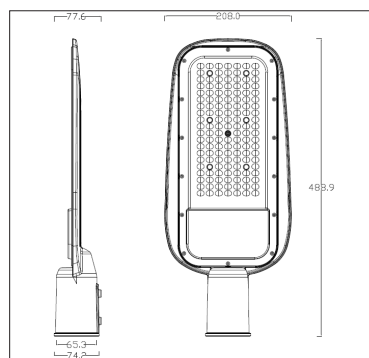
### Specificații tehnice nominale

Cod	Putere [w]	Flux Lu- minos [Lm]	Curent Intrare [A]	Pierderi putere în driver [%]	Dimensiuni LXLXH [mm]	Greutate [kg]	Diametrul consolei [mm]
EL0073442	30	3300	0.1306	±5	355x139x68	0.65	30/50
EL0073443	45	4950	0.1981	±5	355x139x68	0.65	30/50
EL0073444	60	6600	0.2699	±5	489x208x78	1.05	40/62
EL0073446	75	8250	0.3426	±5	489x208x78	1.05	40/62
EL0073447	100	11000	0.4448	±5	489x208x78	1.6	40/62
EL0073449	120	13200	0.5401	±5	599x255x78	1.6	40/62
EL0073450	150	16500	0.6679	±5	599x255x78	1.6	40/62
EL0073451	200	22000	0.8854	±5	599x255x78	1.6	40/62

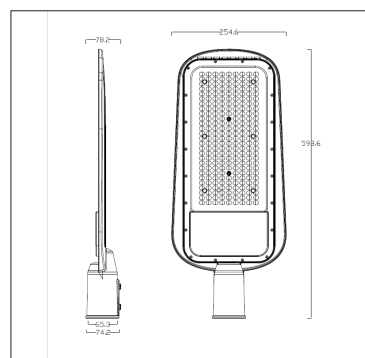
### Diagramă dimensională



EL0073442  
EL0073443

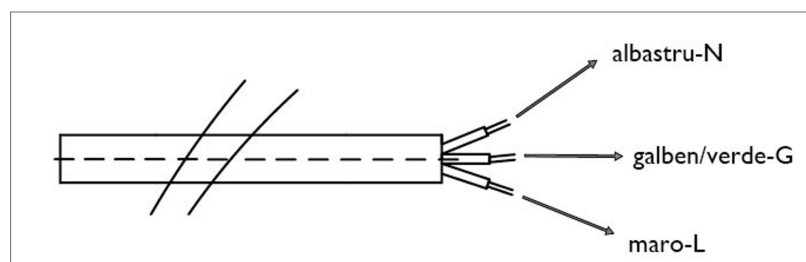


EL0073444  
EL0073446  
EL0073447



EL0073449  
EL0073450  
EL0073441

### Diagramă conexiuni electrice

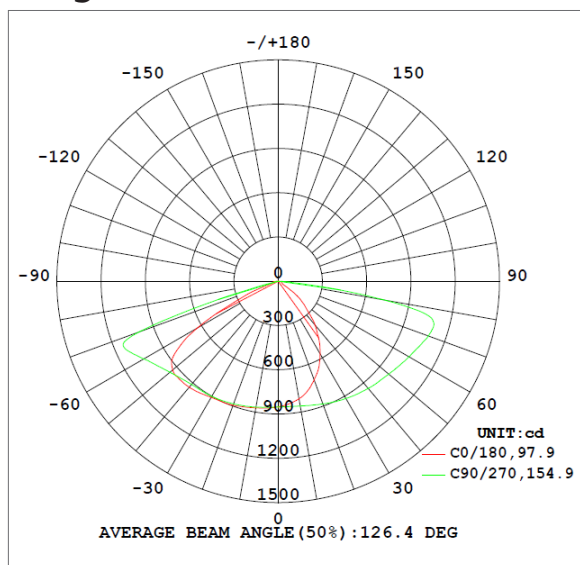


# Fișă tehnică

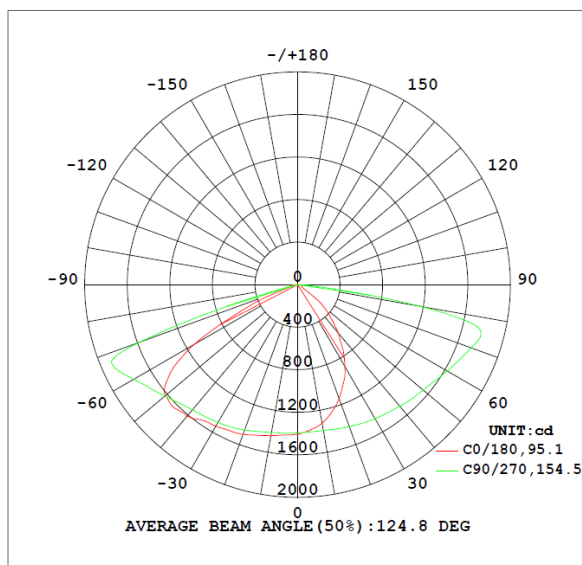
## CORP DE ILUMINAT STRADAL-NV-5202



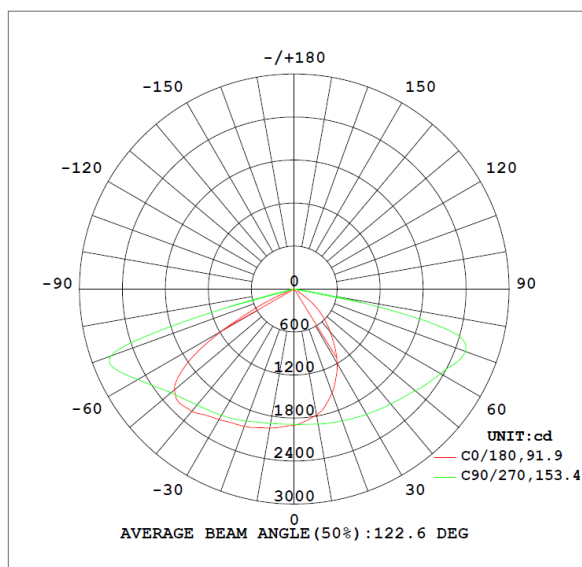
### Diagramă fotometrică



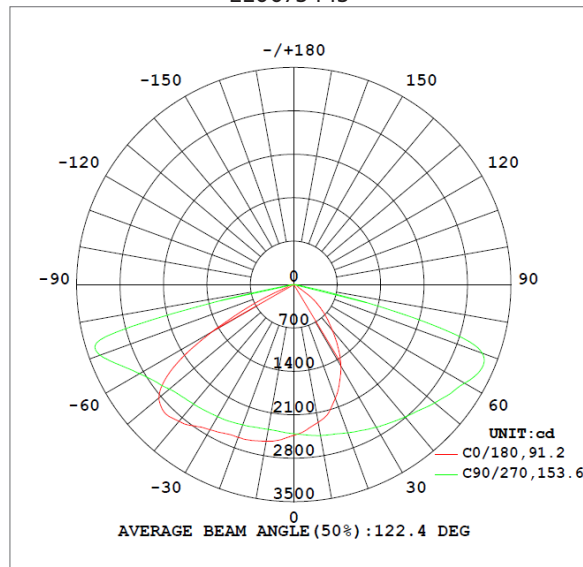
EL0073442



EL0073443

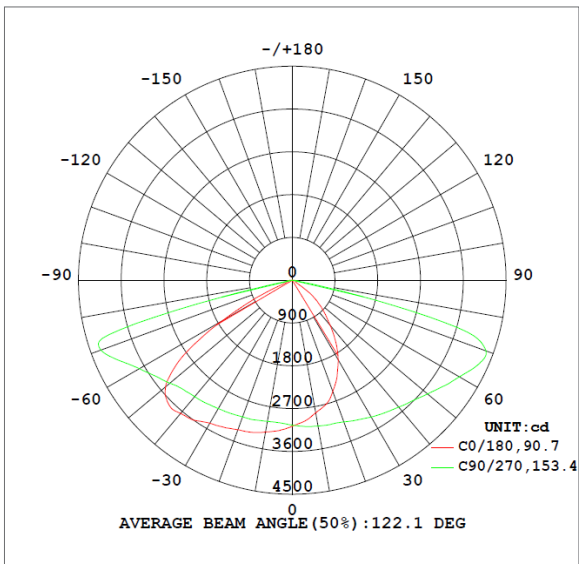


EL0073450

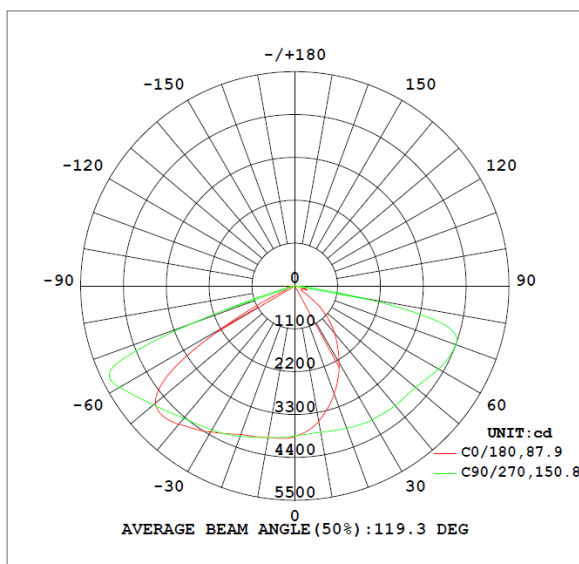


EL0073451

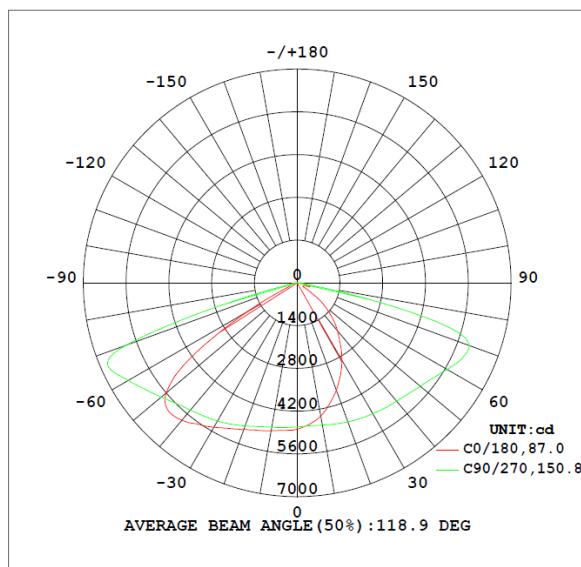
### Diagramă fotometrică



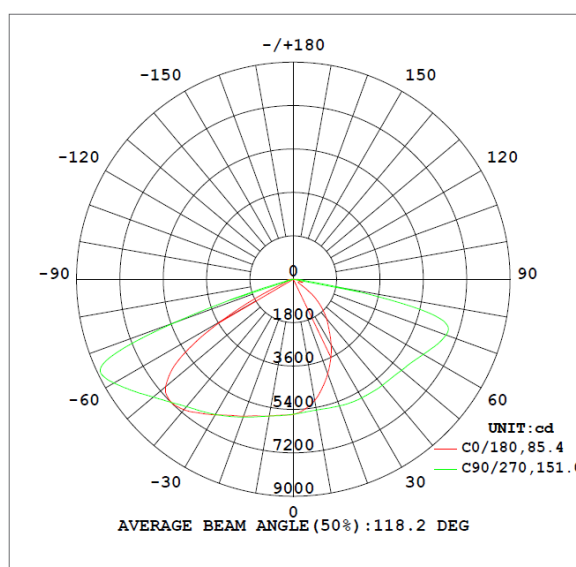
EL0073447



EL0073449



EL0073446



EL0073446