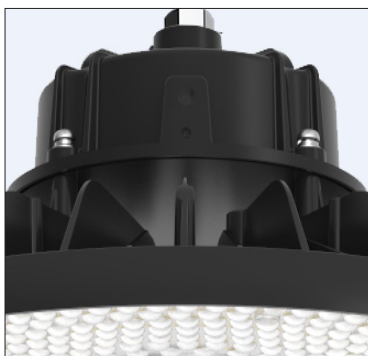


# Fișă tehnică

## CORP DE ILUMINAT HIGH BAY

**SOLENTIS**<sup>TM</sup>  
ENGINEERING LIGHT



## Specificații tehnice

Temperatura mediului ambiant	-20°C~45°C
Umiditatea mediului ambiant	0%~90%
Grad de protecție	IP66
Material carcasă	Aluminiu
Durată de viață	50 000 ore la Ta-25°C
Deprecierea fluxului luminos la 10 000h	<1%
Tensiune de alimentare	100-277 Vac
Frecvență	50-60 Hz
Factor de putere: Cosj	0.98
Distorsiuni armonice totale	<15%
Protecții	Scurtcircuit, suprasarcină
Tipul LED-ului	3030
Lentila	Policarbonat
Toleranța fluxului luminos	±5%
Indicele de redare a culorii	>80%
Unghi dispersie	90 grade
Randamentul corpului de iluminat	140lm/W

## Descriere

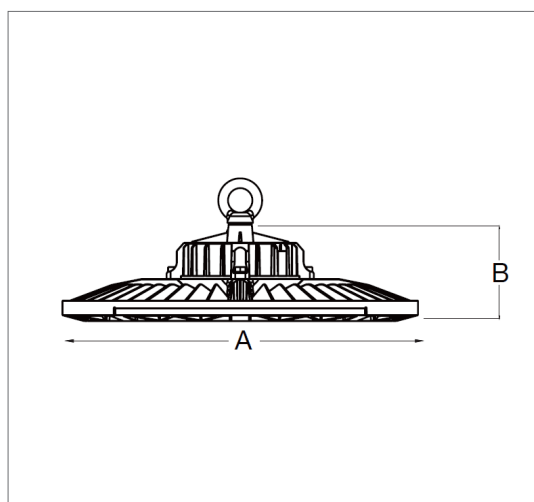
Corp de iluminat de tip High Bay ce poate fi suspendat la înălțimi mari pentru a realiza iluminatul unor încăperi mari (depozite, hale de producție). Acesta poate fi folosit ca proiector prin adăugarea unui braț.



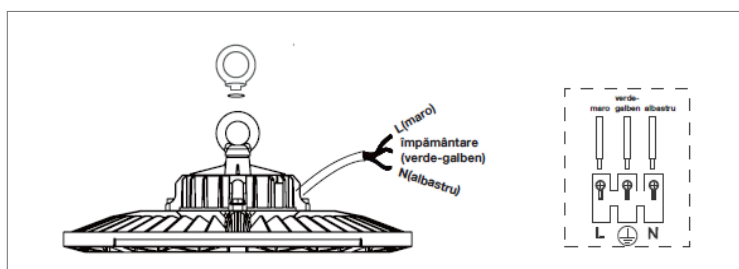
## Specificații tehnice nominale

Cod produs	Model	Putere	Curent absorbit	Curent maxim iesire driver	Pierderi de putere in driver	Flux luminos corp de iluminat	Temp. de culoare	Greutate	Dimensiuni LxIxh
		[W]	[A]*	[A]	[W]	[Lm]	[K]	[Kg]	[mm]
EL0072348	SL-4103.5100	100	0.5	0.375	4	14000	4000	2	260x100
EL0072349	SL-4103.5150	150	0.7	0.57	6	21000	4000	2.8	310x100
EL0072350	SL-4103.5200	200	1	0.77	8	28000	4000	3	345x100
EL0072351	SL-4103.5250	250	1.2	0.9	9.6	35000	4000	4	400x120
EL0072352	SL-4103.5300	300	1.4	1.15	12	42000	4000	5.2	400x120

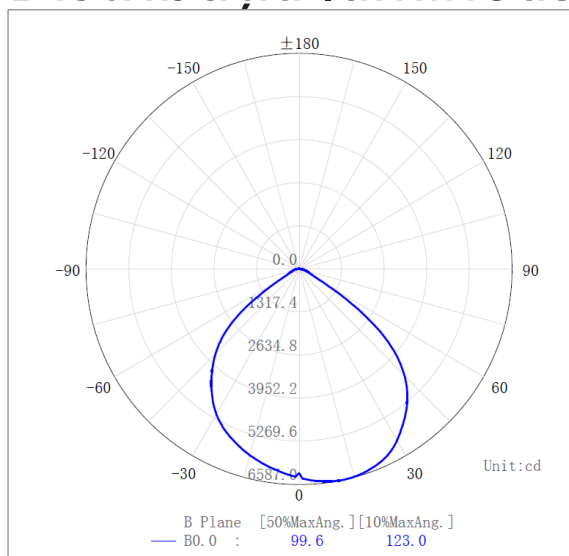
### Diagramă dimensională



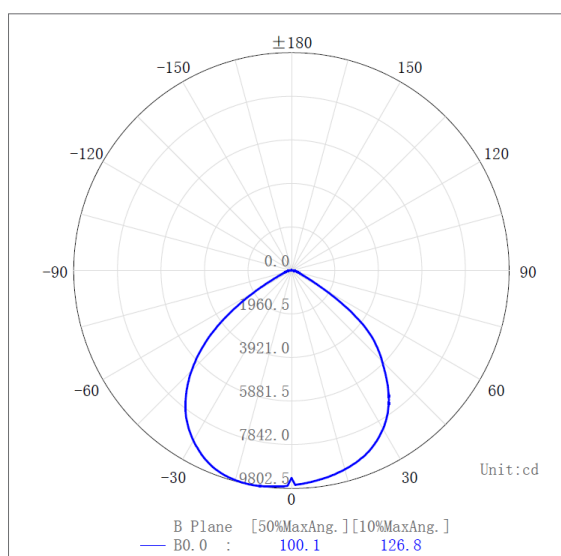
### Diagramă conexiuni electrice:



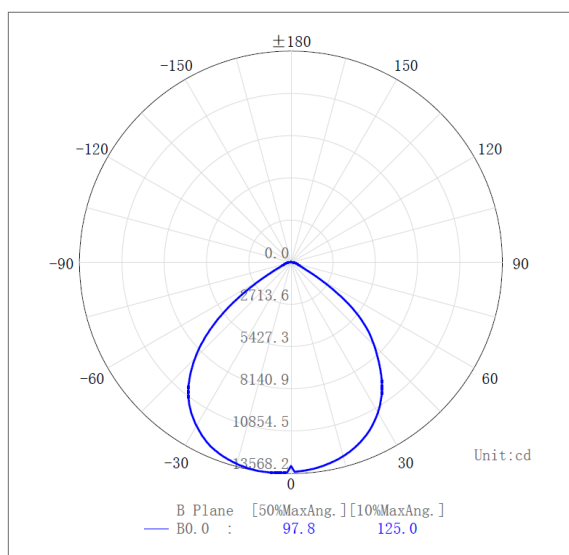
### Distribuția luminoasă



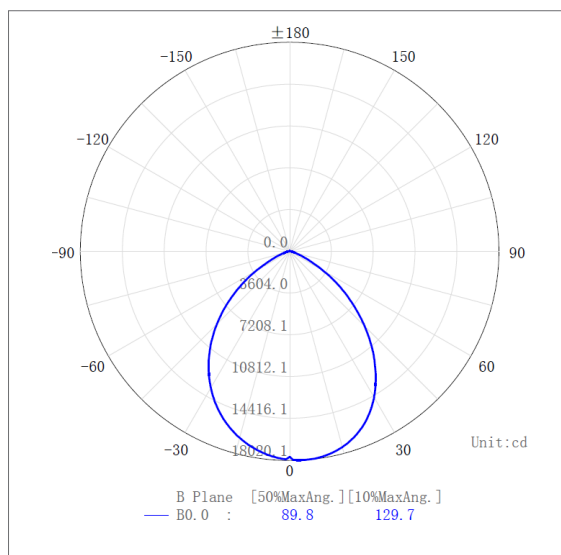
EL0072348



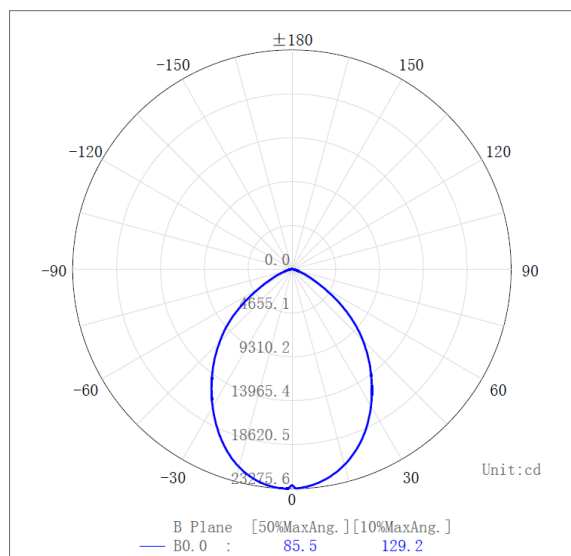
EL0072349



EL0072350



EL0072351



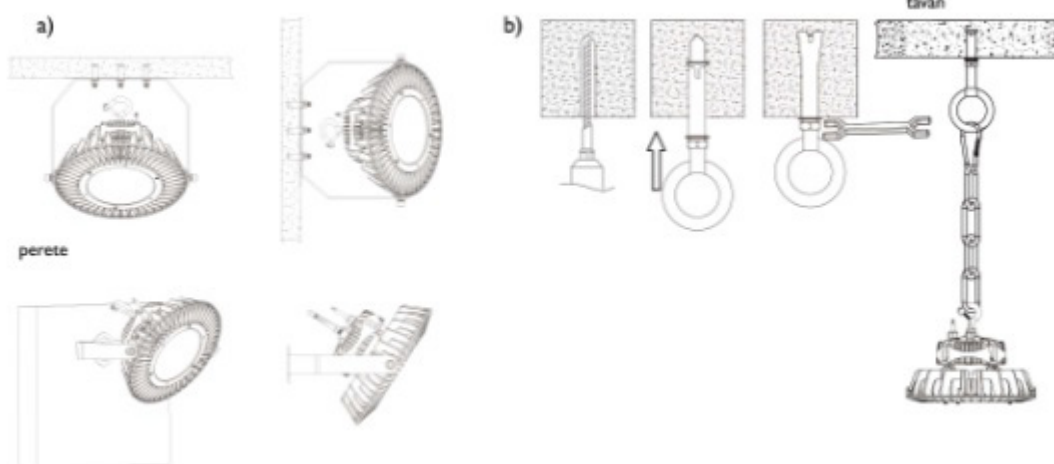
EL0072352

## Accesorii

Cod produs	Sistem de prindere
EL0031140	Suspendat - Lanț de susținere
EL0072353	Kit emergenta 3h

## Suspendat - Lanț de susținere

### I. Montaj



# Fișă tehnică

## Kit Emergență High Bay LED



### Caracteristici

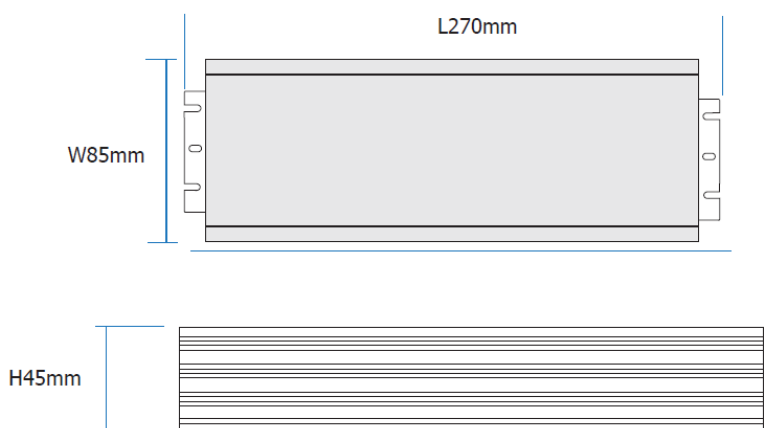
- Conectare ușoară și rapidă la 100-277V AC
- Putere : 15W
- Tensiune de alimentare :100-277VAC, 50/60Hz
- Grad de protecție: IP66


Protecție baterie, protecție la supraîncălzire, protecție la suprasarcina, protecție la scurtcircuit

### Specificații

Tensiune intrare	100-277V AC 50/60HZ	Buton test/ indicator luminos de încărcare	Buton test
Tensiune ieșire	100-240V DC	Tip baterie	LiFePO4
Curent	300mA	Timp încărcare	≥24 ore
Putere ieșire	15W	Autonomie	3 ore
Temperatură de funcționare	0° to 50°C	Greutate	1700g

### Dimensiuni

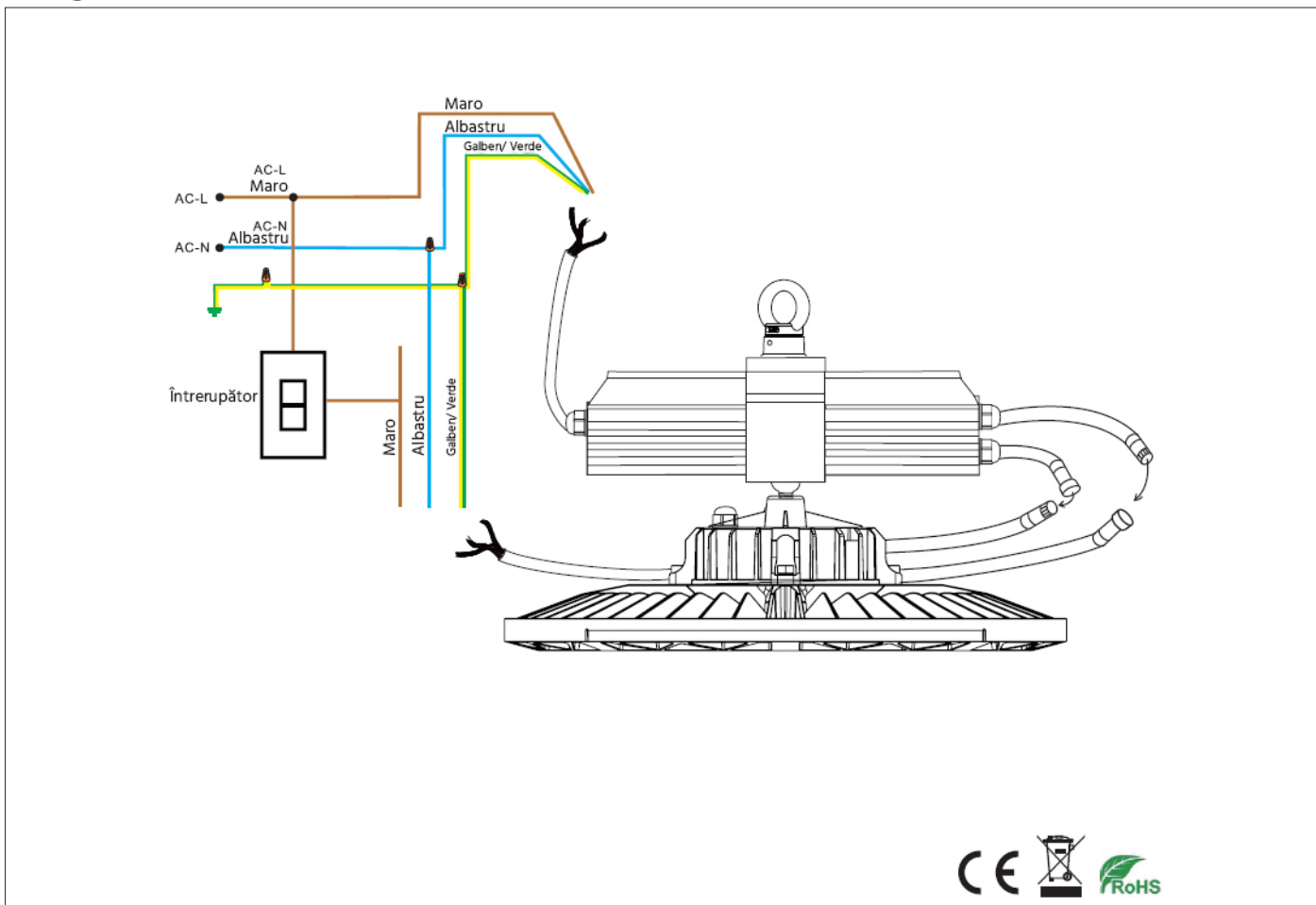


 Acest simbol indică faptul că acest produs face obiectul unei colectări separate. Deșeurile de echipamente electrice și electronice trebuie să fie colectate separat și să nu fie eliminate împreună cu deșeurile menajere. Deșeurile de echipamente electrice și electronice trebuie să fie predate unui sistem de colectare, în conformitate cu Directiva 2012/19/UE. Echipamentele electrice și electronice sunt periculoase pentru mediul înconjurător și pentru sănătatea umană, ca urmare a prezenței în compoziția lor a unor substanțe periculoase. Pentru informații suplimentare privind predarea și colectarea echipamentelor electrice și electronice uzate, vă rugăm să contactați autoritățile locale și centrele de colectare autorizate în acest sens.

# Fișă tehnică

## Kit Emergență High Bay LED

### Diagramă cablare



NOTĂ: Kit-ul de urgență funcționează doar cu High Bay-ul LED Solentis

### CITIȚI ȘI RESPECTAȚI TOATE INSTRUCȚIUNILE DE SIGURANȚĂ.

- Pericol de incendiu sau electrocutare. Cablurile corpurilor și componentele electrice pot fi deteriorate la găurire pentru instalarea unui kit de urgență LED.
- Pericol de incendiu sau electrocutare. Această instalație de urgență necesită cunoștințe despre sistemul electric al corpului. Dacă nu sunteți calificat, nu încercați instalarea. Contactați un electrician autorizat
- Înainte de instalare, asigurați-vă că tensiunea de alimentare a dispozitivului este oprită.
- Tensiune electrică a acestui produs este de 100-277V AC.
- Pentru a preveni șocurile electrice, conectați numai conectorul unității după ce instalarea este finalizată și înainte ca alimentarea să fie repusă în funcțiune.
- Nu lăsați cablurile de alimentare să atingă suprafețe fierbinți.
- Nu montați lângă încălzitoare electrice sau pe gaz.
- Nu conectați conectorul acumulatorului până când toate celelalte cabluri nu sunt conectate și alimentarea este pornită.
- Echipamentul trebuie montat în locații și înălțimi unde nu este supus manipulării de către personal neautorizat.
- Utilizarea echipamentelor cu alte accesorii nu este recomandată de producător și poate cauza o stare nesigură.
- Nu utilizați acest echipament decât pentru alte scopuri decât cele prevăzute.
- A se utiliza cu dispozitive cu împământare. Asigurați-vă că sarcina nu depășește 300 W, mai mult decât acest parametru va duce la scurtarea timpului de descărcare.
- Reparațiile și întreținerea trebuie efectuate de personal calificat.