

# Fișă tehnică

## PROIECTOARE LED CU SENZOR

**SOLENTIS™**  
ENGINEERING LIGHT



## Specificații tehnice generale

Term. de funcț.	-20 <sup>o</sup> ÷ 50°C
Umiditatea mediului ambient	0% - 90%
Grad de protecție	IP65 / IK08
Durata de viață	50.000 ore la Ta=25°
Tensiune de alimentare	200-240 Vac
Frecvență	50-60 Hz
Factor de putere cosφ	0.9
Distorsiuni armonice totale	<15%
Tipul LED-ului	SMD 2835
Protecții	Scurtcircuit, suprasarcină
Dispersor	Sticlă
Toleranța fluxului luminos	±5%
Indicele de redare a culorii	>80
Randamentul corpului de iluminat	până la 110lm/W
Unghi de dispersie	90 grade
Raza de acțiune	2-8(<24°C) reglabil
Temporizare	min 10sec ±3sec/ max 7 min ± min
Sensibilitate la lumină	<10-2000lux reglabil
Viteză de detecție	0.6~1.5m/s
Înălțime instalare	1.8-2.5m

## Descriere

Proiector LED echipat cu senzor, se utilizează în aplicații de iluminat exterior (IP65) în cazul suprafețelor mari cum ar fi: parcuri, platforme de lucru, etc. Datorită formei foarte subțiri se poate integra perfect într-o arhitectură modernă prin urmare proiectorul poate fi folosit și la iluminatul fațadelor clădirilor sau a monumentelor.

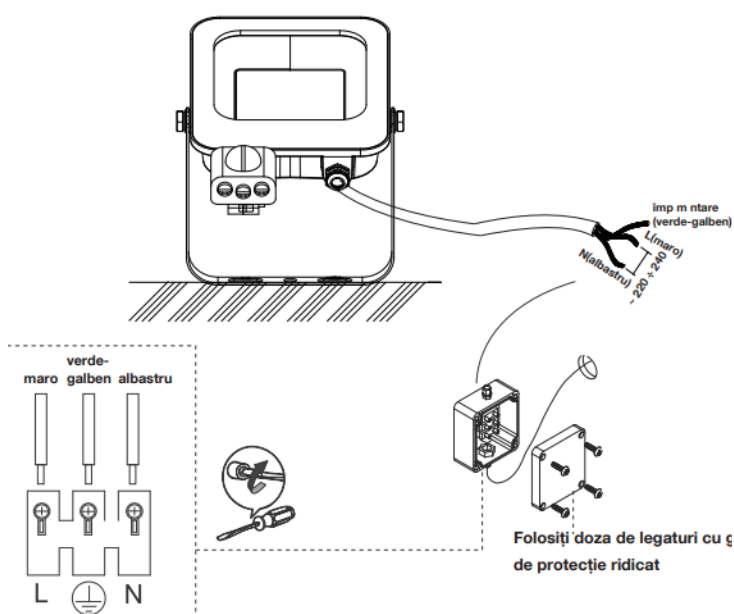
# Fișă tehnică

## PROIECTOARE LED CU SENZOR

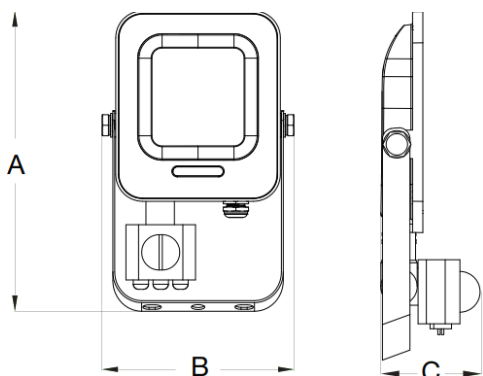
### Specificații tehnice nominale

Cod produs	Model	Putere	Curent absorbit	Tensiune iesire driver	Curent maxim iesire driver	Flux luminos corp de iluminat	Temp. de culoare	Greutate	Dimensiuni Lxlxh
		[W]	[A]*	[Vcc]	[A]	[Lm]	[K]	[g]	[mm]
EL0071803	SL-4203.101	10	0.046	210-270	0.47	1100	4000	295	169x97x54
EL0071804	SL-4203.201	20	0.093	210-270	0.95	2200	4000	370	190x121x54
EL0071805	SL-4203.301	30	0.138	210-270	1.42	3300	4000	550	227x154x55
EL0071806	SL-4203.501	50	0.228	210-270	2.38	5500	4000	710	263x182x57

### Diagramă conexiuni electrice

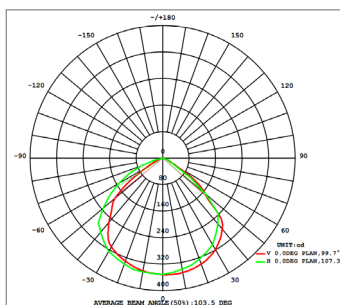


### Diagramă dimensională



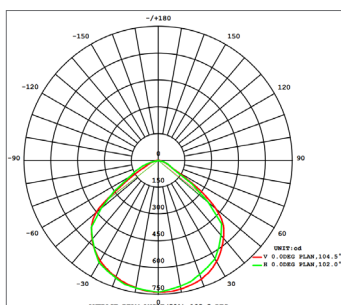
### Caracteristici fotometrice

Distribuția intensității fluxului luminos



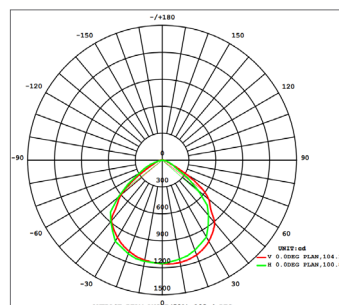
EL0071803

Distribuția intensității fluxului luminos



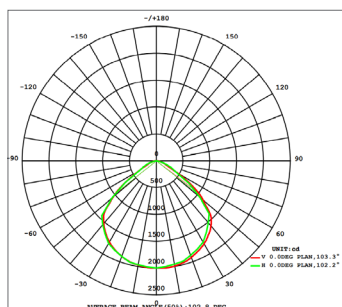
EL0071804

Distribuția intensității fluxului luminos



EL0071805

Distribuția intensității fluxului luminos



EL0071806