



Ledinaire cu montaj pe perete WL070V

WL070V LED17S/840 PSU MDU II WH

Power supply unit - S - 120° x 120°

Spa iile publice și zonele de circula ie, cum ar fi intrările, holurile, coridoarele și scările, au nevoie de sisteme de iluminat fiabile. Solu ii sigure în care pute i avea încredere pentru a ilumina spa ii în siguran ă și eficient și, în același timp, pentru a economisi energie valoroasă. Cu Philips Ledinaire, beneficia i de toate aceste lucruri și multe altele. Această gamă populară con ine o selec ie de tipuri esen iale de aparate de iluminat cu LED pe care le pute i alege direct de pe rafturi. La fel ca modelul modern cu montaj pe perete, este potrivit pentru o gamă largă de aplica ii generale de iluminat. Și la fel ca restul gamei Ledinaire este conceput cu standardele de calitate superioară Philips la un pre foarte competitiv. O alegere accesibilă, fiabilă și economică de la liderul iluminatului cu LED.

Warnings and safety

- Modelul Ledinaire cu montaj pe perete poate fi utilizat la exterior, însă doar atunci când toate cablurile acestuia sunt trase în interiorul unei clădiri, cu o distan ă maximă de 10 metri.

Catalog de date

General Information			
Unghi de distribu ie sursă de lumină	120 °	Lă ime fascicul de lumină corp de iluminat	120° x 120°
Culoare sursă de lumină	Alb neutru 840	Interfa ă sistem de comandă	-
Sursă de lumină înlocuibilă	Nu	Conexiune	Conector push-in cu 3 pini
Număr de unită i de echipament	1 unit	Cablu	-
Balast/unitate de alimentare/transformator	PSU [Power supply unit]	Clasă de protec ie IEC	Clasa de siguran ă II
Balast inclus	Da	Test de incandescen ă	Temperatură 850 °C, durată 30 s
Tip de sistem optic	S	Marcaj de inflamabilitate	F [For mounting on normally flammable surfaces]

Ledinaire cu montaj pe perete WL070V

Marcaj CE	CE mark
Marcaj ENEC	-
Perioadă de garanție	3 ani
Flux luminos constant	No
Număr de produse pe MCB de 16 A tip B	32
Risc fotobiologic	Photobiological risk group 0 @ 200mm to EN62471
În conformitate cu UE RoHS	Da
Indice unificat de orbire CEN	22

Operating and Electrical

Tensiune de intrare	220 to 240 V
Frecvență de intrare	50 sau 60 Hz
Consum de curent CLO inițial	19 W
Consum de curent CLO mediu	- W
Curent de pornire	7,3 A
Timp de pornire	0,14 ms
Factor de putere (min.)	0.9

Controls and Dimming

Cu reglarea intensității luminoase	Nu
------------------------------------	----

Mechanical and Housing

Material carcasă	Polycarbonat
Material reflector	-
Material sistem optic	Polycarbonate
Material capac optic/lentilă	Polycarbonat
Material fixare	-
Finisaj capac optic/lentilă	Opal
Înălțime totală	64 mm
Diametru total	285 mm
Culoare	Alb RAL 9003
Dimensiuni (înălțime x lăățime x adâncime)	64 x NaN x NaN mm (2.5 x NaN x NaN in)

Approval and Application

Cod de protecție împotriva infiltrărilor	IP65 [Protejat împotriva pătrunderii prafului, protejat împotriva jeturilor de apă]
------------------------------------------	--------------------------------------------------------------------------------------

Cod de protecție împotriva impactului mecanic	IK08 [5 J vandal-protected]
-----------------------------------------------	------------------------------

Initial Performance (IEC Compliant)

Flux luminos inițial (flux de sistem)	1700 lm
Toleranță flux luminos	+/-10%
Randament luminos LED inițial	85 lm/W
Temperatură de culoare inițială corelată	4000 K
Indice inițial de redare a culorii	>80
Tricromatică inițială	(0.3818, 0.3797)SDCM ≤5
Putere de intrare inițială	19 W
Toleranță consum de curent	+/-10%

Over Time Performance (IEC Compliant)

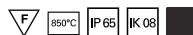
Rată de defectare a echipamentului de control la durată medie de viață utilă 50000 h	2.5 %
Întreținere la un flux luminos la durată medie de viață utilă * 50.000 h	L70

Application Conditions

Interval temperatură ambientală	-20 to +40 °C
Temperatura ambientală de performanță Tq	25 °C
Nivel maxim de reglare a intensității luminoase	Not applicable
Adecvat pentru comutare aleatorie	Da (are legătură cu detectarea prezenței/mișcării și utilizarea luminii naturale)

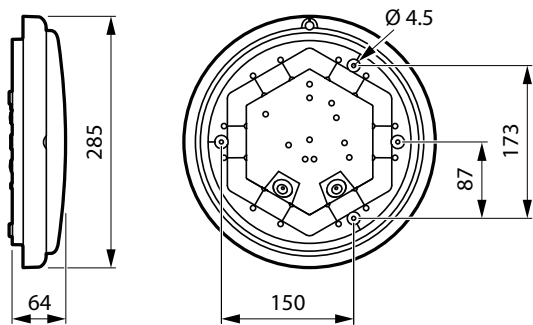
Product Data

Cod complet produs	871951452271899
Nume comandă produs	WL070V LED17S/840 PSU MDU II WH
EAN/UPC – Produs	8719514522718
Cod de comandă	52271899
Numărător SAP – Cantitate per pachet	1
Numărător SAP – Pachete per exterior	6
Material SAP	911401826882
Greutate netă SAP (bucată)	0,780 kg



Ledinaire cu montaj pe perete WL070V

Cote



WL070V LED17S/840 PSU MDU II WH

