

PROIECTOR LED PE ȘINĂ– NV-3105

Proiector pe șină special conceput pentru iluminarea direcționată având un unghi de dispersie luminoasă îngust 24°. Se utilizează în aplicații de iluminare selectivă pentru a scoate în evidență un produs sau o anumită zonă.



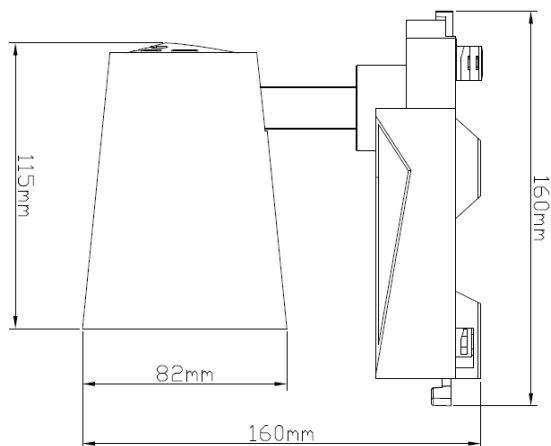
Specificații tehnice generale:

Carcasă	Aluminiu
Sursă luminoasă.....	LED COB EPISTAR
Ambalaj.....	Individual
Grad de protecție	IP20
Temperatura de funcționare.....	-30+50°C
Umiditatea mediului ambiant.....	<90%
Material radiator.....	Aluminiu
Tensiune alimentare.....	185-265 Vac
Frecvență tensiune alimentare.....	50/60 Hz
Factor de putere.....	cosφ≥0.6
Durata de viață	30000 Ore

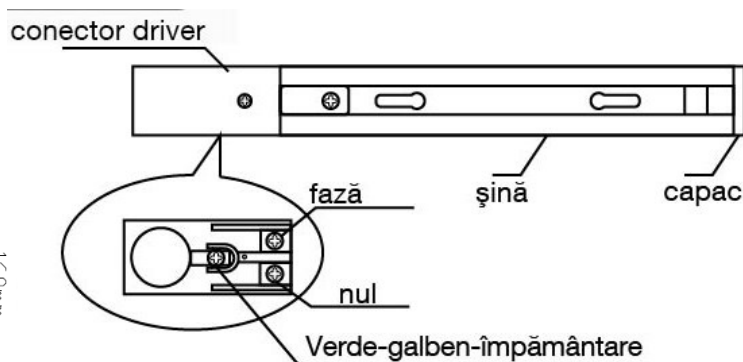
Specificații tehnice nominale:

Cod	Model	Putere [W]	Flux luminos [Lm]	Unghi dispersie	Indice de redare a culorii CRI	Temperatura de culoare [K]	CULARE
EL0068321	NV-3105.06201	20	1400	24°	80	6400	ALB
EL0068322	NV-3105.06202	20	1400	24°	80	3000	NEGRU

Diagramă dimensională :



Diagramă conexiuni electrice:



ACCESORII:

Accesoriile acestui sistem reprezintă cel mai mare avantaj cu care designerii și inginerii pot să muleze sistemul de iluminat pe configurația încăperii astfel încât să poată scoate în evidență diverse elemente sau produse dacă este vorba de un spațiu comercial.



Specificații tehnice generale:

Material.....	PVC
Material conductor.....	Cupru
Numar de conductori.....	Trei (Faza, Nul si impamantare)

Specificații tehnice nominale:

Cod	Model	Nume articol	Culoare
EL0037301	NV-3105.01	SINA PROIECTOR LED,	Alb
EL0037304	NV-3105.02	MUFA IMBINARE I PROIECTOR LED	Alb
EL0037306	NV-3105.03	MUFA IMBINARE L PROIECTOR LED	Alb
EL0037310	NV-3105.04	MUFA IMBINARE T PROIECTOR LED	Alb
EL0037308	NV-3105.05	MUFA IMBINARE + PROIECTOR LED	Alb
EL0037303	NV-3105.11	SINA PROIECTOR LED, 1M	Negru
EL0037305	NV-3105.12	MUFA IMBINARE I PROIECTOR LED	Negru
EL0037307	NV-3105.13	MUFA IMBINARE L PROIECTOR LED	Negru
EL0037311	NV-3105.14	MUFA IMBINARE T PROIECTOR LED	Negru
EL0037309	NV-3105.15	MUFA IMBINARE + PROIECTOR LED	Negru

