

Fișă tehnică

CORP DE ILUMINAT APLICĂ LED

Specificații tehnice generale



Temp. mediului ambient	-20 ^o -35 ^o C
Umiditatea mediului ambient	50%
Grad de protecție	IP66/IK10
Material carcasă	PC
Durata de viață	50.000 ore
Tensiune de alimentare	220 ÷ 240V
Frecvență	50/60 Hz
Factor de putere cosφ	>0.9
Distorsiuni armonice totale	>20%
Tipul LED-ului	Epistar SMD 2835
Protecții	Scurtcircuit, suprasarcină
Dispersor	PC
Toleranța fluxului luminos	±5%
Indicele de redare a culorii	>80

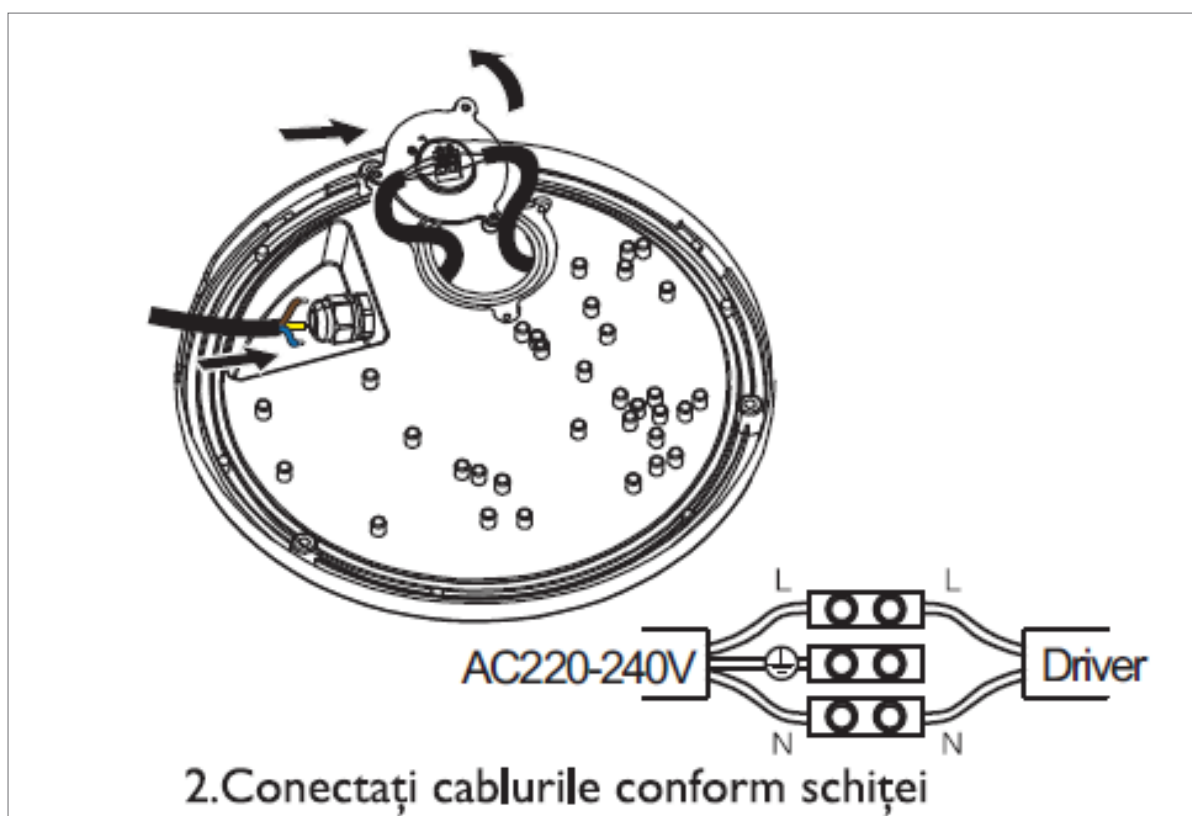
Descriere

Corp de iluminat LED de tip aplica, montaj aplicat, temperatură de culoare alb neutru 4000K și alimentator inclus. Se poate utiliza pentru iluminatul birourilor, școlilor, spitalelor. La cerere se poate echipa cu kit de emergenta 3H.

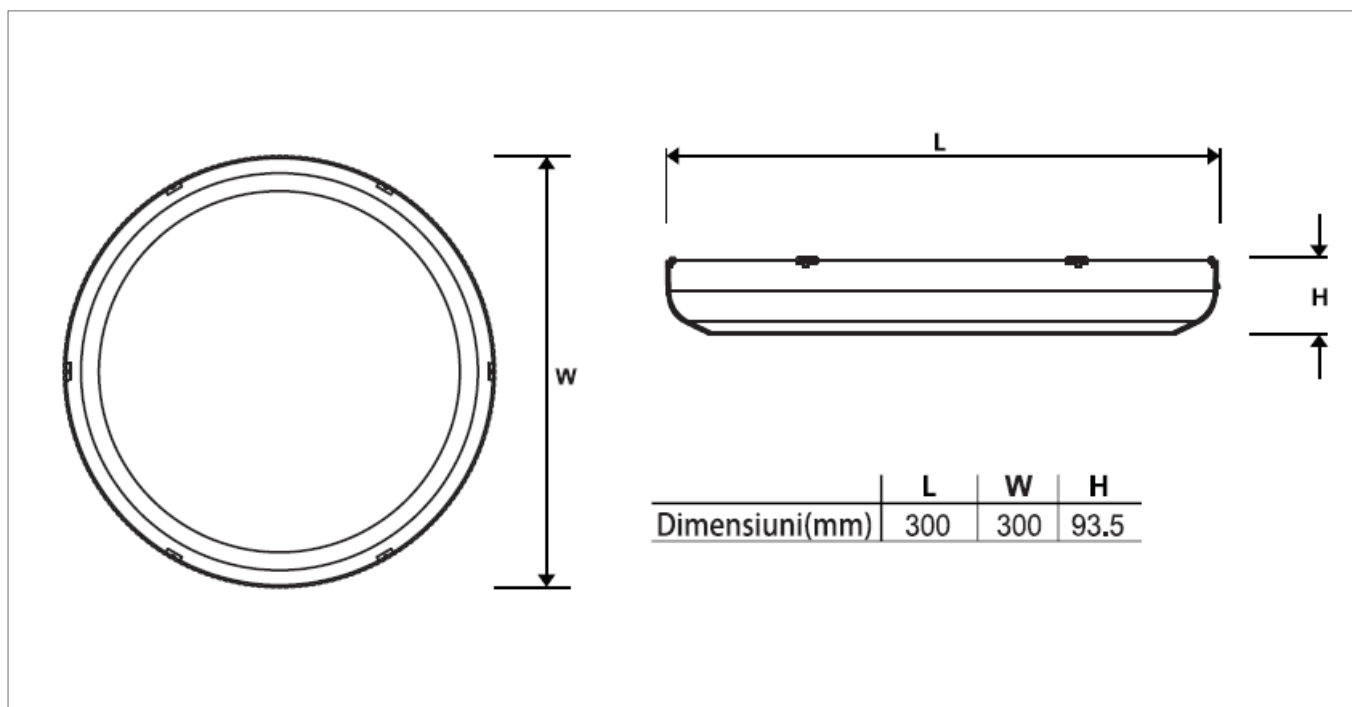
Specificații tehnice nominale

Cod produs	Model	Putere	Curent absorbit	Tensiune iesire driver	Curent maxim iesire driver	Pierderi de putere în driver	Flux luminos corp de iluminat	Unghi de dispers.	Temp. de culoare	Greutate	Dimensiuni LxIxh
		[W]	[A]*	[Vcc]	[A]	[W]	[Lm]	[°]	[K]	[Kg]	[mm]
EL0068051	SL-4201.0120	20	0.75-1.5	30-42	0.13	2.1	1800	120	4000	0.92	300x93.5

Diagramă conexiuni electrice

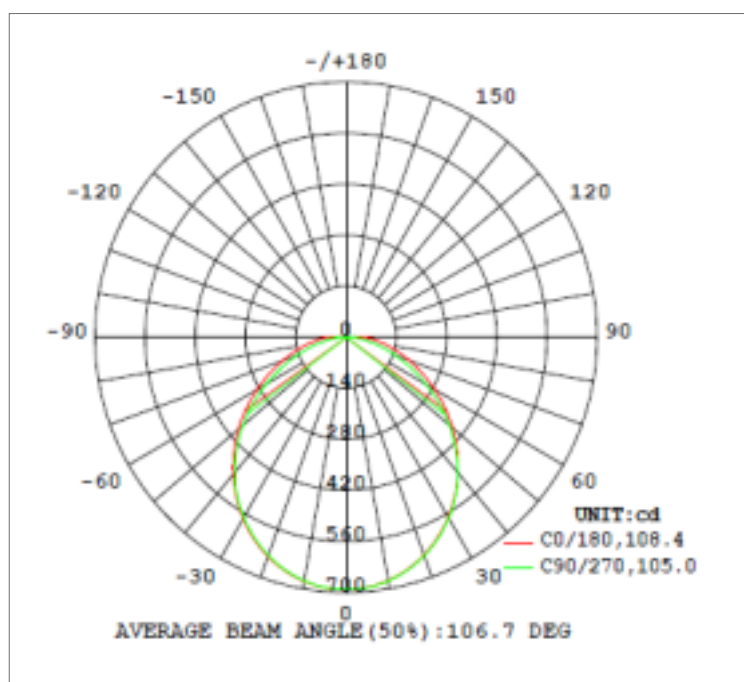


Diagramă dimensională



Caracteristici fotometrice

Distribuția intensității fluxului luminos



EL0068051