

Senzor HIGH BAY LED
EL0067726 / SL-1111.012



Partea de jos va fi întotdeauna pe corpurile de iluminat; dacă este necesară funcția, modulul va fi plasat în interior; dacă nu este necesară nicio funcție, modulul va fi eliminat.



01 Specificații tehnice

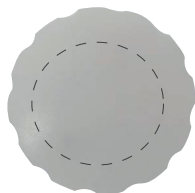
Tensiunea de funcționare	10-15V DC
Curent	30mA±5%
Tensiunea de ieșire	DIM 1-10V
Putere Stand-by	<0.5W
Zona de detectare	25%/50%/75%/100%
Timp	5s/30s/1min/3min/5min/10min/20min/30min
Prag luminozitate	2Lux/10Lux/50Lux/80Lux/120Lux/Dezactivat
Perioadă Stand-by	0s/10s/30s/1min/5min/10min/30min/+∞
Nivel dimare Stand-by	10%/20%/30%/50%
Frecvența microundelor	5.8GHz±75MHz
Puterea microundelor	<0.3mW
Înălțimea de montare	Max.15m (montat pe tavan)
Rază detecție	Max.ø14m (montat pe tavan)
Temperatura de funcționare	-20°C~+60°C
Grad de protecție	IP65

Notă: pentru setarea senzorului de mișcare și setarea de dimare vă rugăm să consultați manualul telecomenzii

02 Montaj

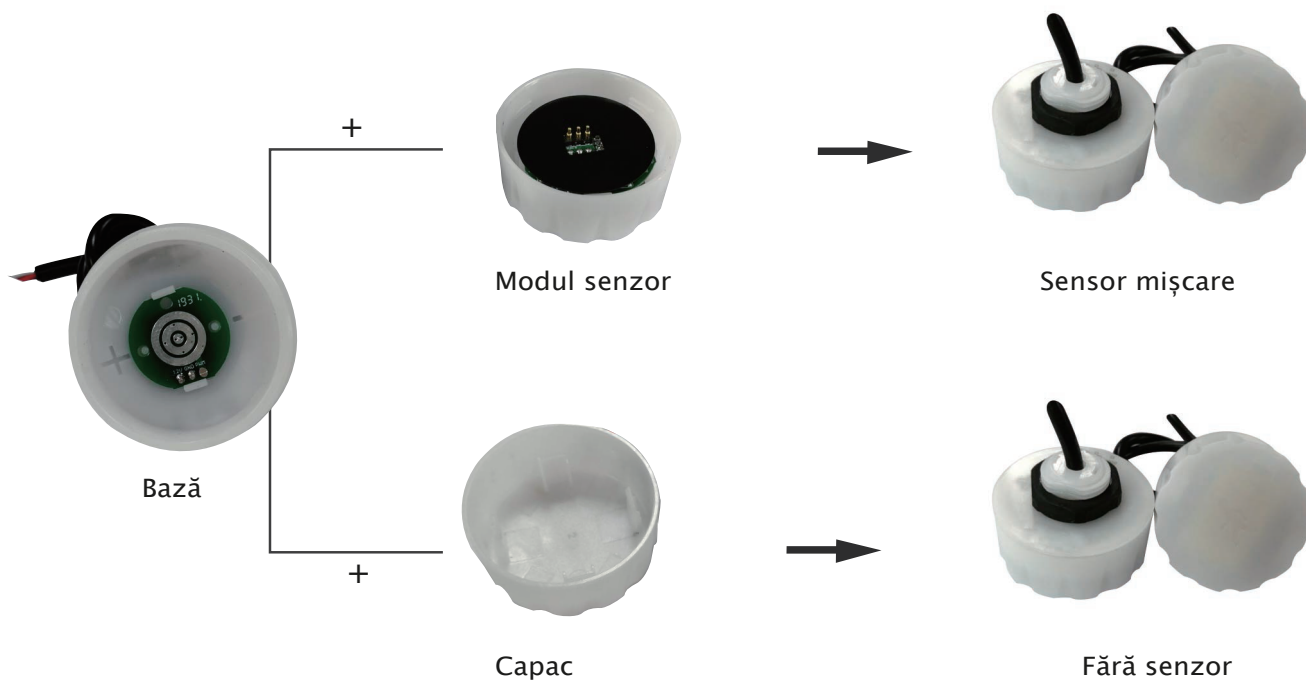


Pictogramă

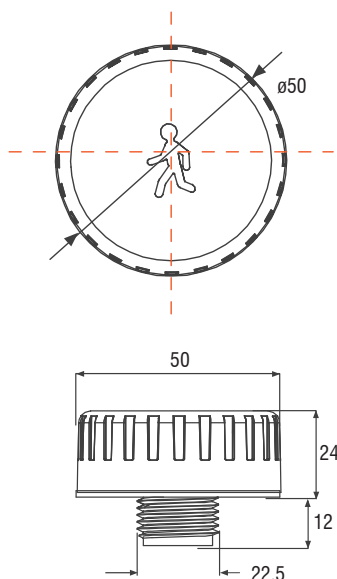


Fără pictogramă

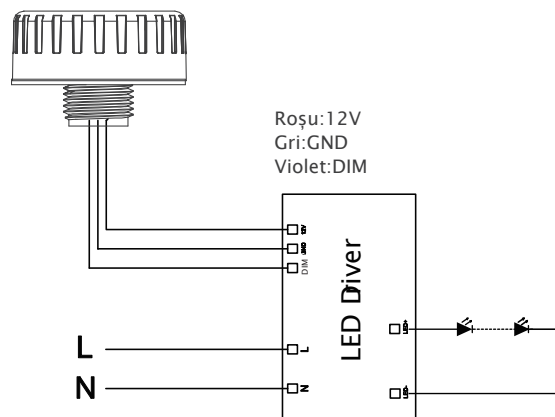
Capacul cu pictogramă umanoidă indică faptul că există un modul de microunde încorporat cu funcție de senzor; Capacul fără pictogramă indică faptul că nu există un modul încorporat, precum și funcția senzorului.

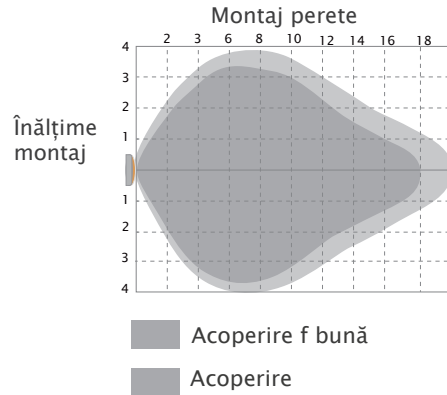
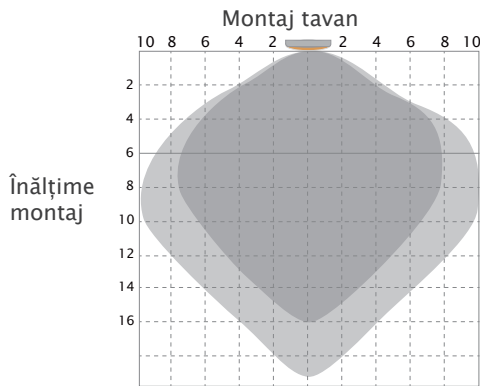


03 Dimensiuni



04 Diagramă cablare

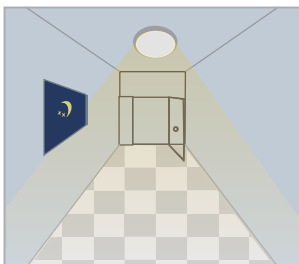
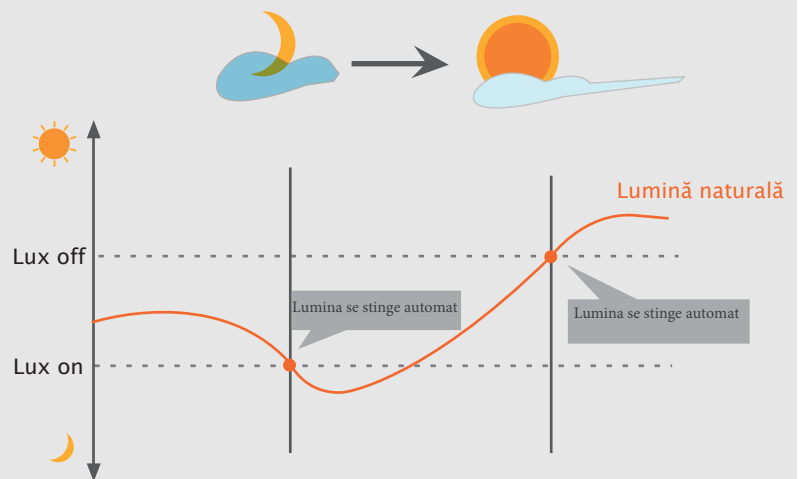




Cu funcția de prioritate Daylight, senzorul Solentis este capabil să diferențieze luminozitatea luminii artificiale de lumina naturală după ce este instalat în interiorul corpului de iluminat și să oprească automat lumina atunci când luminozitatea ambientală depășește nivelul presetat de lux.

Precondiție a priorității de zi:

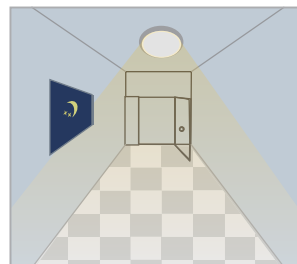
1. Perioada de așteptare este + ∞;
2. Nivelul de dimare în așteptare este de 10%, 20% sau 30%;
3. Pragul luminii naturale este pe 30Lux, 50Lux, 80Lux sau 120Lux.



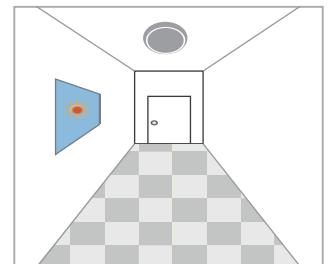
Lumina se aprinde automat atunci când luminozitatea ambientală este mai mică decât nivelul presetat de lux.



Cu o luminozitate ambientală insuficientă, lumina se estompează la 100% atunci când este detectată mișcarea.



Lumina se estompează la nivelul de așteptare dacă nu a fost detectată nicio mișcare după timpul de așteptare.



Lumina se stinge atunci când nivelul luxului ambiental este mai mare decât cantitatea de lux prestabilită.