

MODERN POSTS

OUR COLLECTION



MODERN lighting poles of a single piece without joints, made of shockproof composite material (steel-expanse-resin), UV-rays stabilized, rust and corrosion-free. Insulation class II. Moulded colours in paste, no maintenance or painting required. Insulation class II. Available in many design options and different sizes from 0,7mt up to 6mt high. Provided with suitable cage for ground fixation.

Pali in stile MODERNO fabbricati in un unico pezzo senza giunzioni. Realizzati in materiale composito antiurto (ferro-resina-poliuretano), stabilizzato ai raggi UV, inattaccabile da ruggine e corrosione. Colore stampato in pasta, non necessita di verniciatura. Classe di isolamento II. Disponibili in numerose varianti decorative e in diverse altezze da mt. 0,7 a mt. 6. Provvisti di gabbia per il fissaggio a terra.



MADE IN ITALY

METAL POST COVERED BY RESIN

Fumagalli **created** and developed a unique post technology, registered as **FUMATECH**. Fumatech technology grants to our lamps the same strength features of a metal post, combined with all the advantages in terms of rust and corrosion resistance that only a resin material can offer.

L'azienda Fumagalli ha **creato** e sviluppato un'esclusiva tecnologia per la fabbricazione dei pali, registrata come **FUMATECH**. La tecnologia FUMATECH assicura alle nostre lampade le medesime caratteristiche di solidità di un palo in metallo, con tutti i vantaggi in termini di resistenza alla ruggine e alla corrosione che solo la resina può offrire.



more details
at Pag.18



INNER METAL POLE STRUCTURE

Structural metal pole hot deep galvanized inside and outside by zinc bath immersion.

Palo strutturale in metallo galvanizzato a caldo sia all'interno che all'esterno tramite immersione in bagno di zinco.

EXPANSE

High Density rigid polyurethane provides lightweight and durable cohesion between the inner metal post and the outer resin cover.

Il poliuretano ad alta densità. Rigido ma molto leggero, garantisce una coesione duratura nel tempo tra il palo interno in metallo e la copertura esterna in resina.

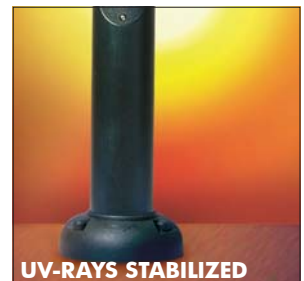
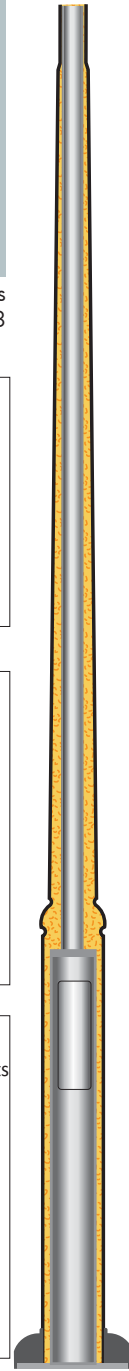
OUTER RESIN COVER

Outer coating of a single piece without joints made of shockproof resin material:

- Rust and corrosion-free
- Paste molded colors, UV stabilized
- Self-extinguishing on fire

Rivestimento esterno in un unico pezzo fabbricato in resina antiurto:

- Inattaccabile da ruggine e corrosione
- Colori in pasta stabilizzati ai raggi UV
- Autoestinguente al fuoco



MODULAR SYSTEM



All the connection hubs of FUMAGALLI poles and lanterns have a diameter of 60 mm; this unique feature allows many different possible combinations of complete lamps with the same components, for a big stock flexibility.


POST COLOURS



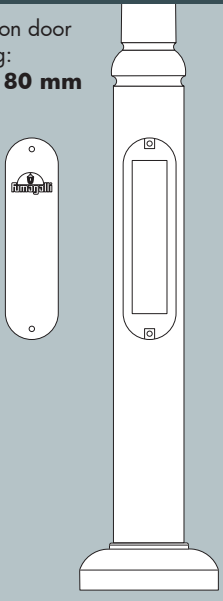
MODERN POSTS

INSPECTION DOORS

for EKTOR and AKILLE posts



Inspection door opening:
340 x 80 mm



400
510




YOUR LOGO

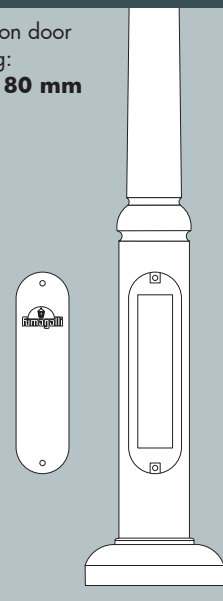
The inspection door can be personalized with your own logo (available for EKTOR and AKILLE posts)

La porta di ispezione può essere personalizzata con il vostro LOGO (disponibile per i pali EKTOR e AKILLE)

for EKTOR2500 post



Inspection door opening:
340 x 80 mm

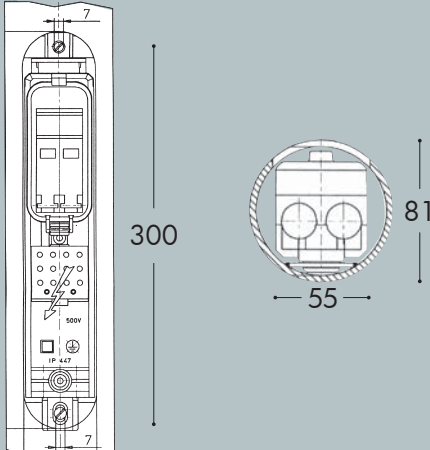


400
220

Duble Insulation
4 x 16 mm²
3 - WAY

CLASS II **IP44**

Fuse holder Ifo electric cc.10



7
300
81
55

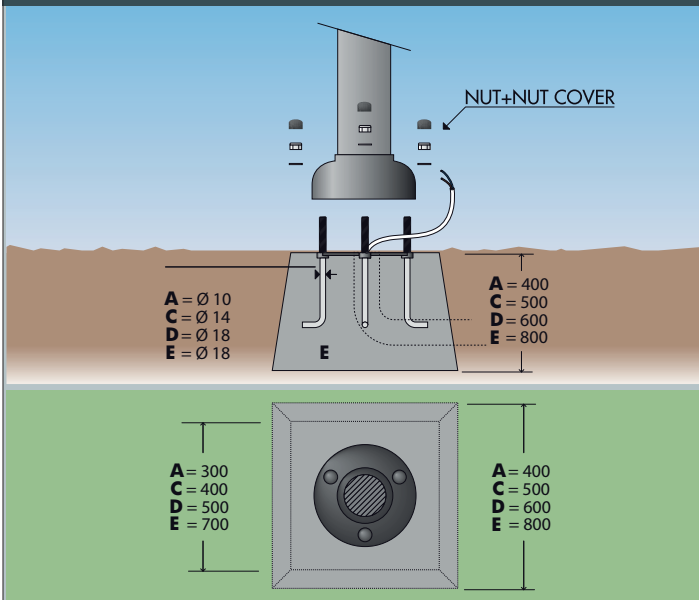
VERY EASY MAINTENANCE: IT'S ENOUGH TO CLEAN THE POST WITH SOME OIL TO KEEP IT AS BRIGHT AS NEW.



MODERN POST - FOUNDATION SYSTEM



SUGGESTED SIZES FOR CONCRETE FOUNDATIONS

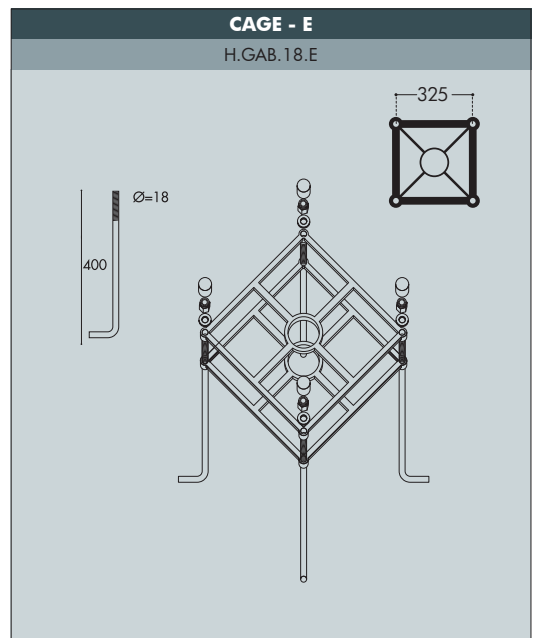
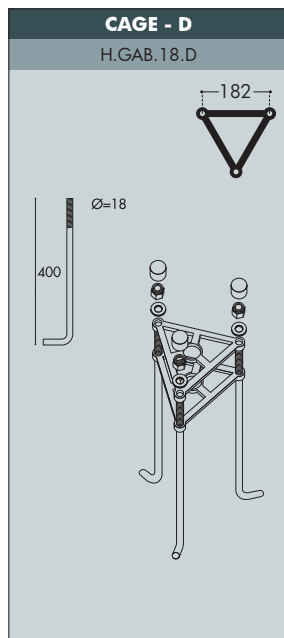
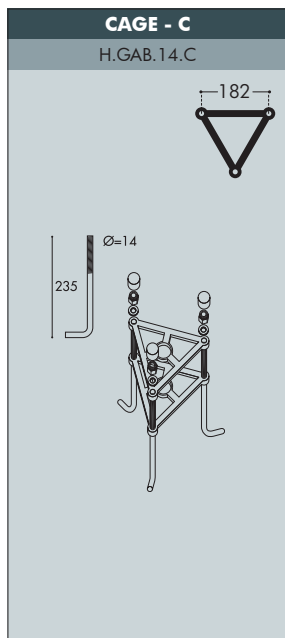
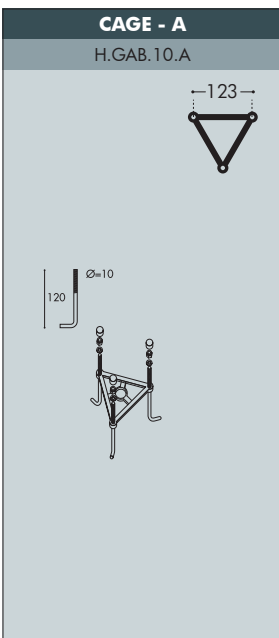


All Fumagalli poles are supplied with suitable cages for fixing into concrete foundations. The size of the cages and the size of the concrete foundation varies according to the high of the post.

Tutti i pali Fumagalli sono forniti complete di gabbie per il fissaggio a terra. Le dimensioni della gabbia e del plinto di cemento variano a seconda dell'altezza del palo.

The fixation system with two triangles allows the anchor bolts to be cemented perpendicularly to the ground. The second triangle has to be removed before installing the pole.

Il sistema di fissaggio con due triangoli assicura che i tiranti vengano affogati nel cemento in maniera perfettamente perpendicolare rispetto al terreno. Il secondo triangolo deve essere rimosso prima di procedere al fissaggio del palo.



MODERN POSTS

MODERN POST COLLECTION

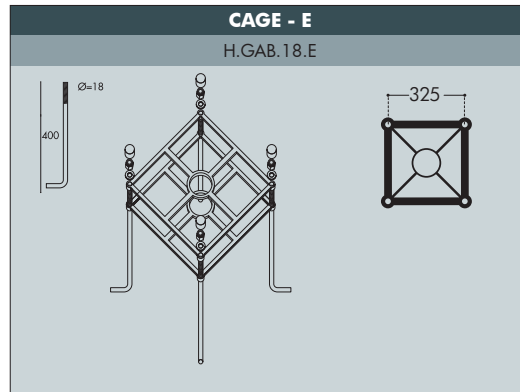
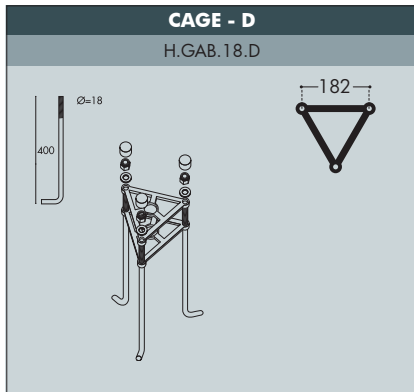
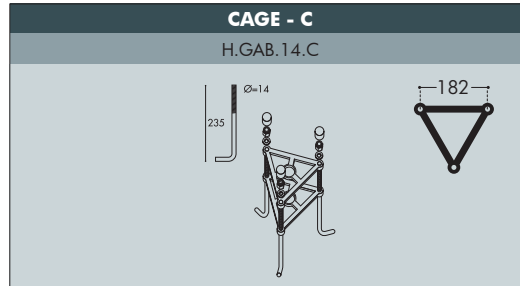
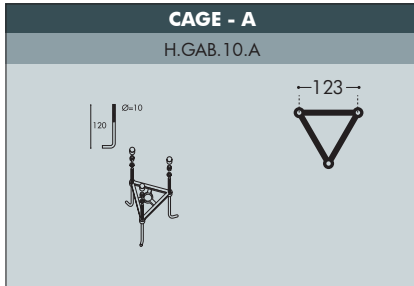


Each post is supplied with the suitable cage or screws for fixation.

Moulded Colours available for the MODERN range are the following:

For ARGO, FEBO and ENEA posts: **Black - White**

For EKTOR, AKILLE posts: **Black - White - Grey**



ARGO	FEBO 500	FEBO 1000	FEBO 1500
000.241	000.261	000.262	000.263
DOOR NOT AVAILABLE			
resin	resin	resin	
Pcs 10 Kg 4,4 mc 0,060	Pcs 4 Kg 6,7 mc 0,057	Pcs 4 Kg 9,3 mc 0,086	Pcs 4 Kg 19,6 mc 0,118
		Ø 60 1000	Ø 60 1500
Ø 60 150 Ø 170	Ø 60 500 Ø 180		
SCREWS	CAGE - A	CAGE - A	CAGE - A

ENEA 2000	ENEA 2400	ENEA 2800
000.264	000.265	000.266
DOOR NOT AVAILABLE		
Pcs 1 Kg 8 mc 0,111	Pcs 1 Kg 10 mc 0,132	Pcs 1 Kg 12,5 mc 0,151
Ø 60 2000	Ø 60 2400	Ø 60 2800
Ø 60 2000 Ø 180	Ø 60 2400 Ø 180	Ø 60 2800 Ø 180
CAGE - A	CAGE - A	CAGE - A

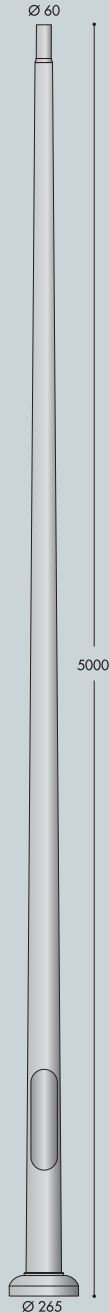
	AKILLE 3000	AKILLE 3500	AKILLE 4000
WITHOUT DOOR	000.414	000.417	000.421
WITH DOOR	000.415	000.418	000.422
WITH DOOR AND BOX	000.416	000.419	000.423
DOOR IS OPTIONAL			
Pcs 1 Kg 27,7 mc 0,159	Pcs 1 Kg 31,1 mc 0,185	Pcs 1 Kg 34,5 mc 0,212	
	Ø 60 3000	Ø 60 3500	Ø 60 4000
Ø 60 3000 Ø 265	Ø 60 3500 Ø 265	Ø 60 4000 Ø 265	
CAGE - C	CAGE - C	CAGE - D	

AKILLE 4500	AKILLE 5000
000.424	000.427
000.425	000.428
000.426	000.429

DOOR IS OPTIONAL

Pcs 1
Kg 40
mc 0,238

Pcs 1
Kg 45,5
mc 0,265



EKTOR 2500	EKTOR 3000	EKTOR 3500	EKTOR 4000	EKTOR 4500	EKTOR 5000	EKTOR 6000
000.361	000.364	000.367	000.371	000.374	000.377	000.384
000.362	000.365	000.368	000.372	000.375	000.378	000.385
000.363	000.366	000.369	000.373	000.376	000.379	000.386

DOOR IS OPTIONAL

Pcs 1
Kg 24,3
mc 0,159

Pcs 1
Kg 27,7
mc 0,159

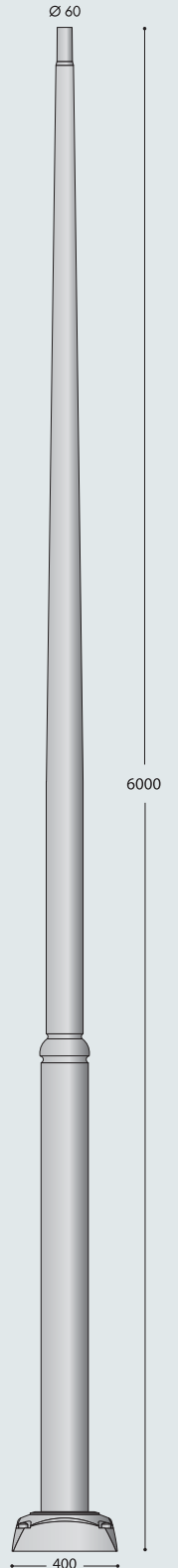
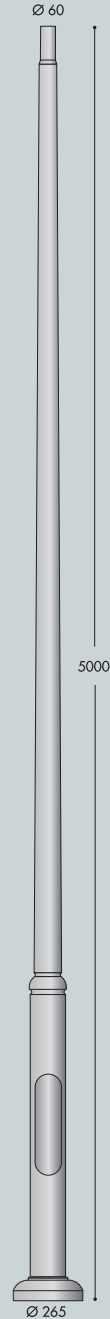
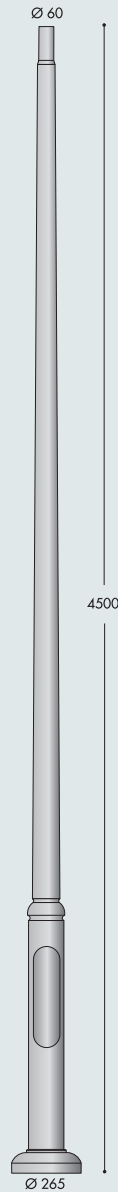
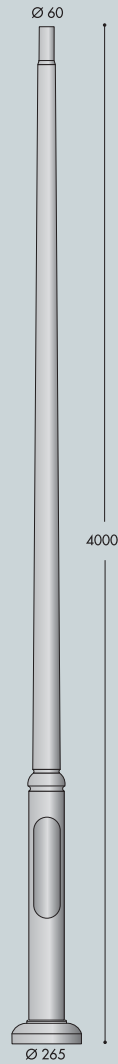
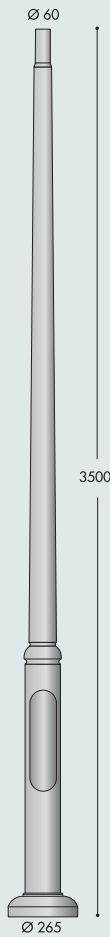
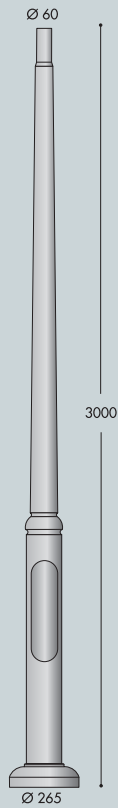
Pcs 1
Kg 31,1
mc 0,185

Pcs 1
Kg 34,5
mc 0,212

Pcs 1
Kg 40
mc 0,238

Pcs 1
Kg 45,5
mc 0,265

Pcs 1
Kg 75
mc 1,21



MODERN POSTS

MODERN POST TOP SYSTEMS



FULLY MODULAR

All the connection hubs of FUMAGALLI poles and lanterns have a diameter of 60 mm; this unique feature allows many different possible combinations of complete lamps with the same components, for a big stock flexibility.

I terminali di connessione dei pali e delle lanterne FUMAGALLI hanno sempre un diametro di 60 mm; questa caratteristica unica permette svariate combinazioni di lampade complete con i medesimi componenti per una grande flessibilità di magazzino.

GIORGIO	ROSA
4P2.000.G10 4P1.000.G10	4P2.000.G20 4P1.000.G20

MIDIPILEAR SYSTEM		
MIDIPILEAR SYSTEM 1L	MIDIPILEAR SYSTEM 2L	MIDIPILEAR SYSTEM 3L
000.000.A10	000.000.A20	000.000.A30

PILAR SYSTEM	
PILAR SYSTEM 1L	PILAR SYSTEM 2L
000.000.P10	000.000.P20

ELI SYSTEM			
ELI SYSTEM 2L	ELI SYSTEM 2 + 1	ELI SYSTEM 3L	ELI SYSTEM 3 + 1
000.000.L20	000.000.L21	000.000.L30	000.000.L31

LARGE SIZE		GRAND SIZE	
<p>REMO 400 R50.000</p> <p>480 715 Ø 60 Ø480</p>	<p>GINO 400 F50.000</p> <p>480 715 Ø 60 Ø480</p>	<p>REMO 500 R60.000</p> <p>600 850 Ø 60 Ø600</p>	<p>GINO 500 F60.000</p> <p>600 850 Ø 60 Ø600</p>
<p>BEPPE 400 P50.000</p> <p>480 680 Ø 60 Ø480</p>	<p>ECOBEPPE 400 EP5.000</p> <p>480 680 Ø 60 Ø480</p>	<p>BEPPE 500 P60.000</p> <p>600 850 Ø 60 Ø600</p>	<p>ECOBEPPE 500 EP6.000</p> <p>600 850 Ø 60 Ø600</p>
<p>VIVI 400 V50.000</p> <p>480 420 Ø 60 Ø480</p>	<p>ECOVIVI 400 EV4.000</p> <p>480 243 Ø 60 Ø480</p>	<p>VIVI 500 V60.000</p> <p>600 600 Ø 60 Ø600</p>	<p>ECOVIVI 500 EV6.000</p> <p>600 300 Ø 60 Ø600</p>
<p>GLOBE 400 MODERN G41.B40</p> <p>530 Ø 60 Ø400</p>		<p>GLOBE 500 MODERN G51.B50</p> <p>630 Ø 60 Ø500</p>	

COMPANY
BOLLARD
UP&DOWN
BULKHEAD
FLOODLIGHT
IN-GROUND
BRICKLIGHT
GARDEN
URBAN CLASSIC
URBAN MODERN
HIGH-BAY
POST
LAMPS
REFERENCES