

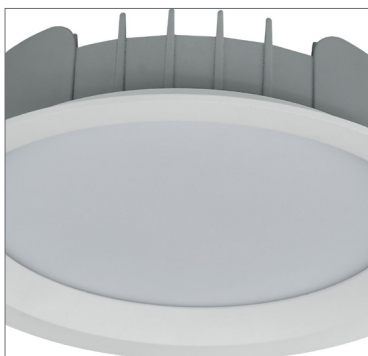
Fișă tehnică

CORP DE ILUMINAT DOWNLIGHT

SOLENTIS™
ENGINEERING LIGHT

Specificații tehnice generale

Temp. mediului ambient	0°-50°C
Umiditatea mediului ambient	65%
Grad de protecție	IP44
Material carcasă	Aluminiu
Durata de viață	100.000 ore
Tensiune de alimentare	100 ÷ 277V
Frecvență	50/60 Hz
Factor de putere cosj	>0.9
Distorsiuni armonice totale	>12%
Tipul LED-ului	Epistar SMD 2835
Protecții	Scurtcircuit, suprasarcină
Dispersor	Policarbonat
Toleranța fluxului luminos	±5%
Indicele de redare a culorii	>80



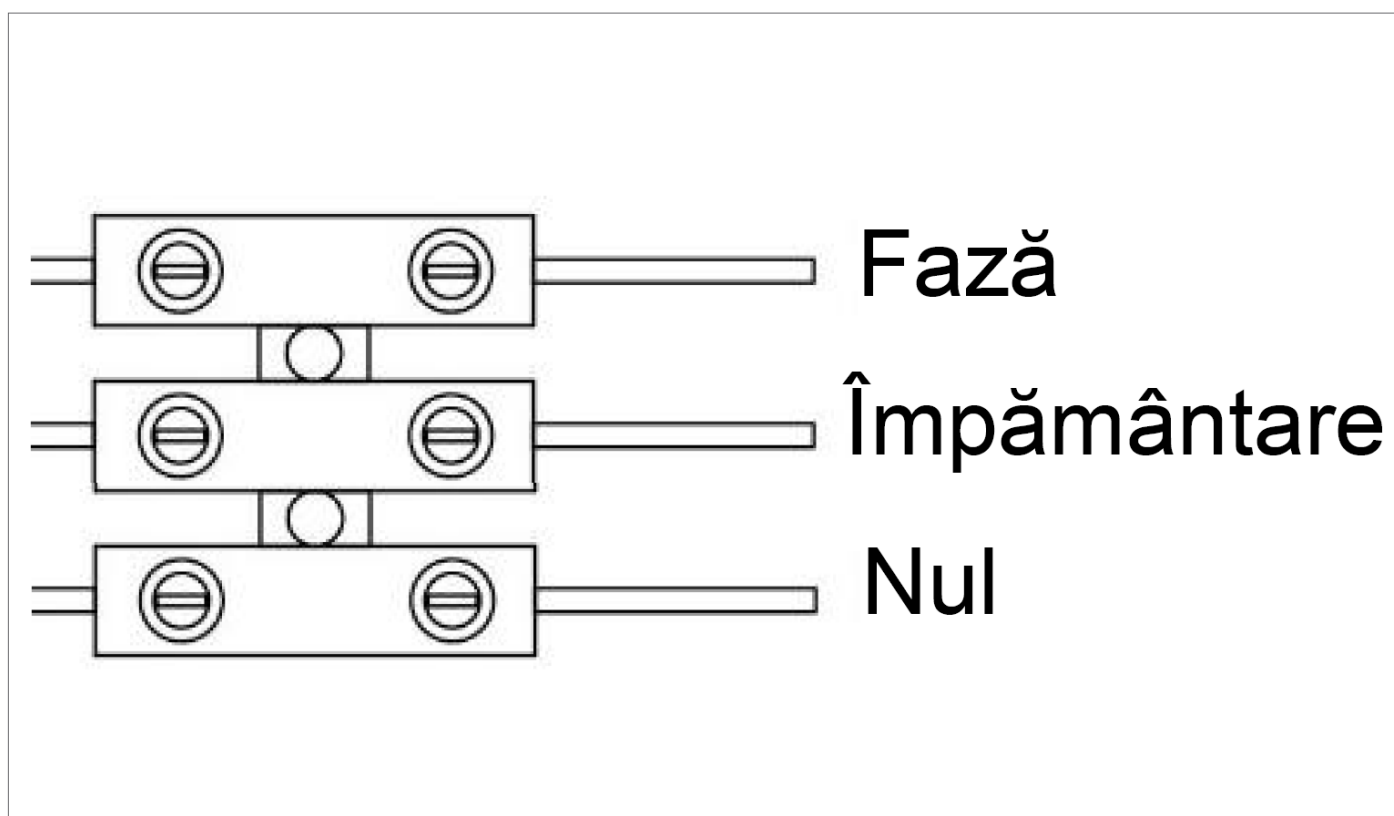
Descriere

Corp de iluminat LED de tip spot, montaj încadrat, temperatură de culoare alb neutru 4000K și alimentator inclus. Se poate utiliza pentru iluminatul birourilor, sălilor de conferință, școlilor, spitalelor.

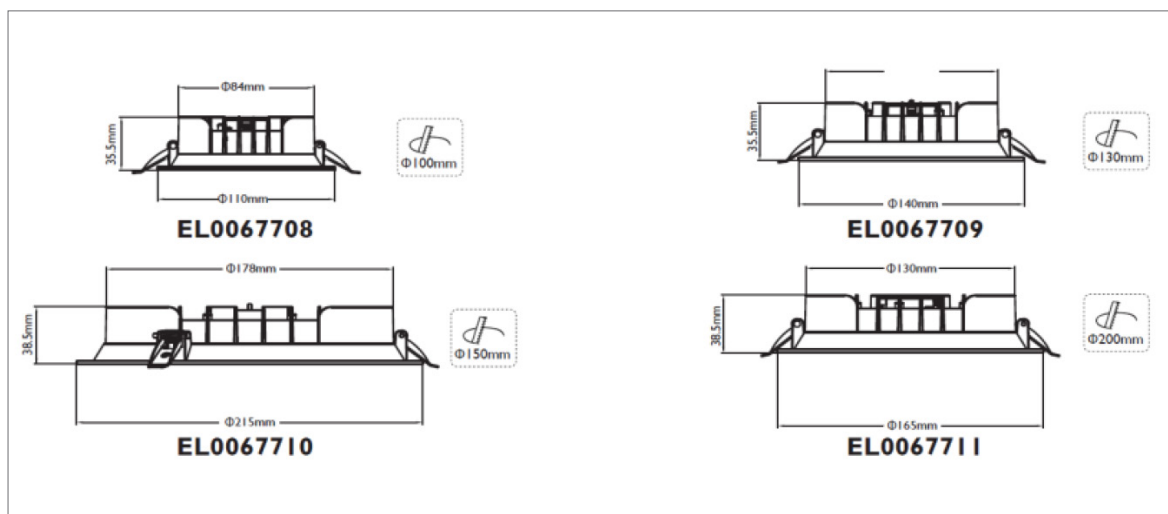
Specificații tehnice nominale

Cod produs	Model	Putere	Curent absorbit	Tensiune iesire driver	Curent maxim iesire driver	Pierdere de putere în driver	Flux luminos corp de iluminat	Unghi de dispers.	Temp. de culoare	Greutate	Dimensiuni LxIxh	Dimensiune decupaj
		[W]	[A]*	[Vcc]	[A]	[W]	[Lm]	[°]	[K]	[Kg]	[mm]	[mm]
EL0067708	SL-3103.10	10	0.046	36	0.23	2.8	1000	110	4000	0.2	110X35.5	100
EL0067709	SL-3103.20	20	0.089	36	0.46	3	2000	110	4000	0.29	140X38.5	130
EL0067710	SL-3103.30	30	0.133	36	0.7	3.2	3000	110	4000	0.41	165X38.5	150
EL0067711	SL-3103.40	40	0.189	36	0.95	3.4	4000	110	4000	0.66	215X38.5	200

Diagramă conexiuni electrice

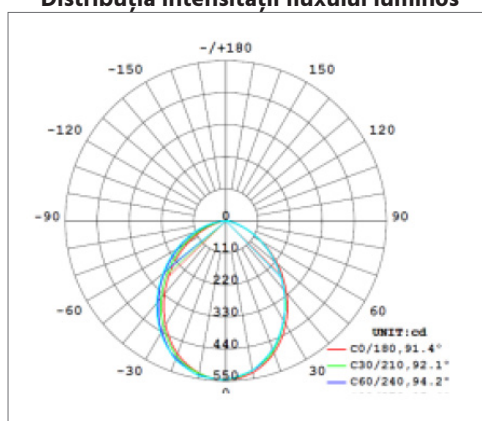


Diagramă dimensională



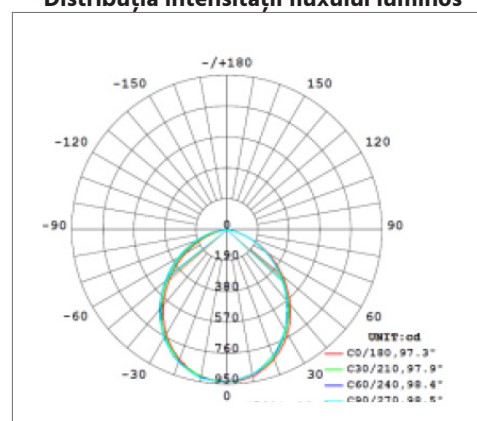
Caracteristici fotometrice

Distribuția intensității fluxului luminos



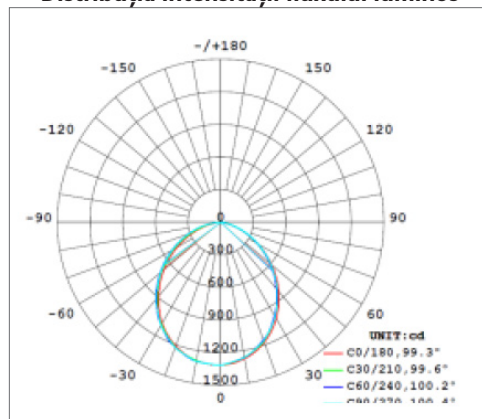
EL0067708

Distribuția intensității fluxului luminos



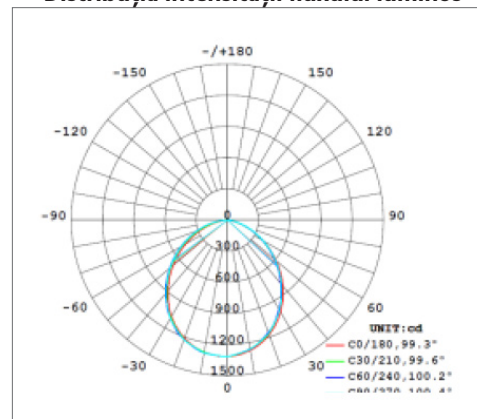
EL0067709

Distribuția intensității fluxului luminos



EL0067710

Distribuția intensității fluxului luminos



EL0067711