

SENZOR DE PREZENȚĂ- NV-1111.201

Senzor de mișcare ce poate înlocui un întrerupător manual, fiind compatibil cu dozele standard cu diametrul de 68 mm. Acesta poate fi utilizat pentru automatizarea iluminatului prin înlocuirea întrerupătoarelor cu acest dispozitiv.



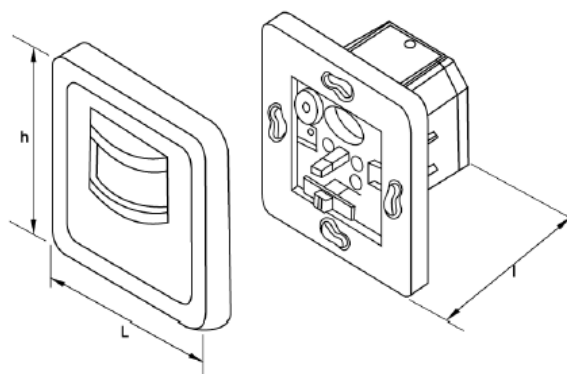
Specificații tehnice generale:

Tensiune alimentare.....	220-240 Vac
Temperatura mediului ambiant.....	-20°C...+40°C
Distanță de detecție	Max 9m (reglabil)
Temporizare	5'' - 9' (reglabil)
Sensibilitate la lumină.....	3 - 1000 lux (reglabil)
Rază de detecție	180°
Viteza de detecție	0.6 - 1.5 m/s
Înălțime de instalare.....	0.4 - 1.8m
Încărcare maximă	1200W (~220 VAC)
Grad de protecție	IP20

Specificații tehnice nominale:

Cod	Model	Culoare	Dimensiuni Lxlxh[mm]	Cantitate (buc/bax)	Dimensiuni bax (cm)	Greutate bax (Kg)
EL0060692	NV-1111.2010	Alb	80 x 50 x 80	100	44 x 36 x 36	14.8

Diagramă dimensională :



Diagramă conexiuni electrice:

