

SENZOR DE PREZENȚĂ – NV-1111.35

Dispozitiv ce poate detecta mișcarea la un unghi de 180°, pe o distanță de până la 12m, totodată poate comanda circuite cu o sarcină maximă de 1200W, caracteristici care îl fac perfect pentru aplicații cum ar fi: Comanda iluminatului pe un hol lung sau comanda iluminatului ce servește zonei de acces în clădire.



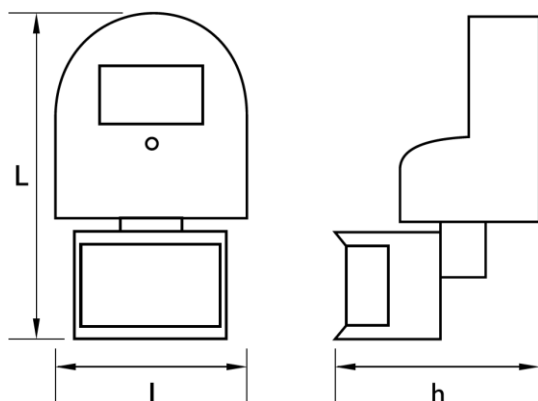
Specificații tehnice generale:

Tensiune alimentare.....	220-240 Vac
Temperatura mediului ambiant.....	20°C...+40°C
Distanță de detecție	2 - 12 m (reglabil)
Temporizare	5'' - 8' (reglabil)
Sensibilitate la lumină.....	5 - 1000 lux (reglabil)
Rază de detecție	180°
Viteza de detecție	0.6 - 1.5 m/s
Înălțime de instalare.....	0.5 – 3.5m
Încărcare maximă	1200W (~220 VAC)
Curent maxim.....	10A
Grad de protecție	IP44

Specificații tehnice nominale:

Cod	Model	Culoare	Dimensiuni LxIxh[mm]	Cantitate [buc/bax]	Dimensiuni bax [cm]	Greutate bax [Kg]
EL0037123	TG-1111.351	Alb	140 x 83 x 115	50	46.5 x 27 x 40	12
EL0037126	TG-1111.352	Negru	140 x 83 x 115	50	46.5 x 27 x 40	12

Diagramă dimensională :



Diagramă conexiuni electrice:

