

SENZOR DE PREZENȚĂ-NV-1111.141

Dispozitiv ce poate detecta mișcarea la un unghi de 360°, pe o distanță de până la 6 m, totodată poate comanda circuite cu o sarcină maximă de 500W. Se poate utiliza în aplicații de automatizare în segmentul rezidențial.



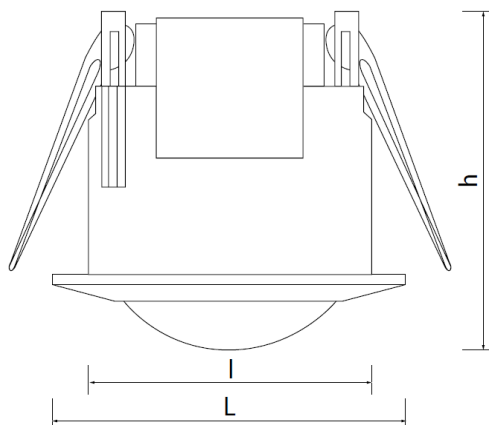
Specificații tehnice generale:

Tensiune alimentare.....	220-240 Vac
Temperatura mediului ambiant.....	-20°C...+40°C
Distanță de detecție	2 - 6 m (reglabil)
Temporizare	7" - 10' (reglabil)
Sensibilitate la lumină.....	3 - 2000 lux (reglabil)
Rază de detecție	360°
Viteza de detecție	0.6 - 1.5 m/s
Înălțime de instalare.....	2.2 - 4 m
Încărcare maximă	500W (~220 AC)
Grad de protecție	IP20

Specificații tehnice nominale:

Cod	Model	Culoare	Dimensiuni LxIxh[mm]	Cantitate (buc/bax)	Dimensiuni bax (cm)	Greutate bax (Kg)
EL0027413	TG-1111.141	Alb	50 x 35 x 60	100	32.5 x 30.5 x 30.5	7

Diagramă dimensională :



Diagramă conexiuni electrice:

