

Fisa tehnica: NV-3110

Banda LED cu alimentator



CARACTERISTICI TEHNICE:

BANDA LED:

- Tensiune alimentare..... 12 [VDC]
- Curent absorbit.....2 [A]
- Temperatura mediului ambiant-20 °C ÷ +50 °C
- Timp de pornire0.5 [s]
- Tip LEDSMD 3528
- Durata de viață.....50000 [ore]
- Unghi de dispersie120°
- CRI80
- Grad de protectieIP20
- Clasa energeticăA+

ALIMENTATOR:

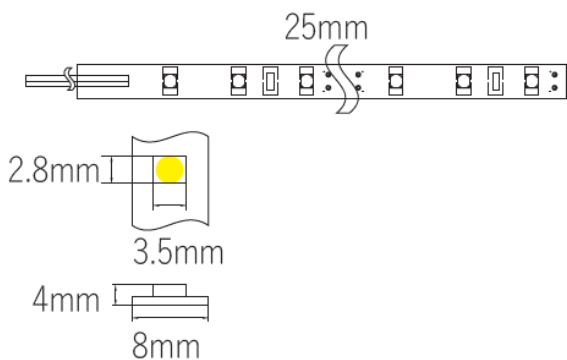
- Tensiune alimentare.....100 ÷ 240 Vac
- Tensiune iesire12Vdc
- Curent iesire300 mA
- Factor de puterecosφ=0.9
- Grad de protectieIP20



DATE NOMINALE:

Cod	Model	Putere [W/m]	Flux luminos [Lm]	Culoare lumina LED	Nr. LED/m	Dimensiuni LxI [mm]
EL0036268	NV-3110.13611	4.8	255	6400	60	5000X8
EL0036269	NV-3110.13612	4.8	255	2700	60	5000X8

DIGRAMA DIMENSIONALA:



Este strict interzisă modificarea sau transformarea construcției electrice sau mecanice a becului LED.
 Dispozitivul poate fi folosit in medii cu temperaturi cuprinse intre -20°C si 50°C.
 Pastrati manualul de utilizare pentru a-l putea consulta ulterior.