

RELEU TERMIC TG-1031.14

Releul termic se folosește împreună cu contactorul și protejază consumatorul, împotriva suprasarcinii. Intensitatea curentului se alege în funcție de puterea consumatorului. Releul termic se alege astfel încât curentul reglat să fie mai mic, decât curentul nominal al contactorului. Releul termic nu declanșează la pornirea motorul, chiar dacă curentul crește cu aproximativ de 6 ori curentul nominal.



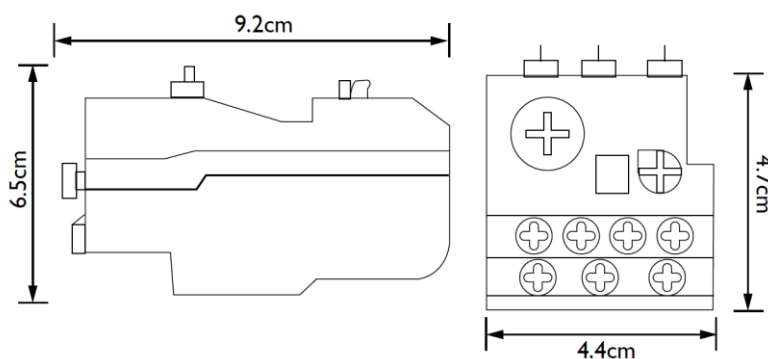
Specificații tehnice generale:

Standard.....	EN 60947
Tensiune de impuls.....	6000 V
Tensiune de izolație.....	750 V
Pentru contactoare.....	LC1-D
Contacte auxiliare.....	1 ND + 1 NI
Curent termic contacte auxiliare.....	5 A
Clasa.....	10
Montaj cu pini fixati in bornele de iesire a contactorului	
Distanțe reglabile între pini: releu termic TOTAL GREEN 1031.	
Borne de iesire cu surub și saibă profilată pentru 2 conductoare	
Fara intarziere la declansare	

Seficicatii tehnice nominale:

Cod	Model	Curent Nominal [A]	Domeniu de reglaj termic [A]	Cantitate Buc/Bax	Dimensiuni bax [cm]	Greutate bax [kg]
EL0029550	TG-1031.140063	4	0.63-1.00	100	52 x 26 x 31	17
EL0029551	TG-1031.140100	4	1.00-1.60	100	52 x 26 x 31	17
EL0029552	TG-1031.140160	6	1.60-2.50	100	52 x 26 x 31	17
EL0029553	TG-1031.140700	20	7.00-10.0	100	52 x 26 x 31	17
EL0029554	TG-1031.140900	25	9.00-13.0	100	52 x 26 x 31	17
EL0029555	TG-1031.141200	35	12.0-18.0	100	52 x 26 x 31	17
EL0029556	TG-1031.141700	45	17.0-25.0	100	52 x 26 x 31	17

Diagramă dimensională:



Schemă electrică:

