

SENZOR DE FUM – NV-1102.06

Detector de fum ușor de instalat, acesta se alimentează dintr-o baterie cu tensiunea de 9V. Atunci când senzorul detectează o concentrație mare de CO₂ este declanșată avertizarea sonoră. Dispozitivul poate fi folosit în casă sau în spații de depozitare mici. Pentru aplicații mai mari este nevoie de un sistem complex de detecție incendiu (consultați echipa Elbi Electric).



Specificații tehnice generale:

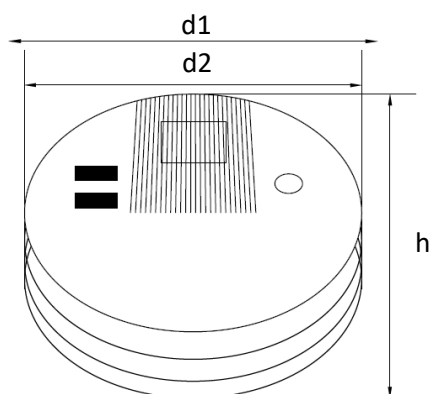
Tensiune alimentare.....	220-240 Vac
Temperatura mediului ambiant.....	20°C...+40°C
Umiditatea mediului ambiant.....	93%
Înălțime de instalare.....	2 – 3.5m
Consum mod alarma.....	<12 mA
Consum mod stand by.....	<10μA
Volum sonor alarma.....	85 dB
Tensiune de alimentare.....	9 Vcc
Element detector	Fotoelectric

- Omologat: CE,GS,VDS
- Avertizare baterie descărcată
- Durata de viață bateriei: 18 luni in conditii normale
- Senzorul mai funcționează maxim 15 zile de la apariția semnalului: "baterie descărcată "

Specificații tehnice nominale:

Cod	Model	Dimensiuni d1xd2xh[mm]	Cantitate [buc/bax]	Dimensiuni bax [cm]	Greutate bax [Kg]
EL0023863	NV-1102.06	132x126x40	60	52 x 28.5 x 42.5	13

Diagramă dimensională :



Alimentare baterie 9V:

