



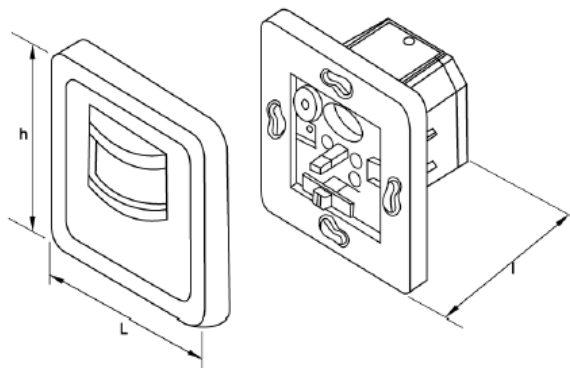
CARACTERISTICI TEHNICE:

- Tensiune alimentare.....220-240 Vac
- Temperatura mediului ambiant.....-20°C...+40°C
- Distanță de detecție 2 - 12 m (reglabil)
- Temporizare 5" - 9' (reglabil)
- Sensibilitate la lumină..... 3 - 1000 lux (reglabil)
- Control sensibilitate acustică.....30dB - 90dB (reglabil)
- Rază de detecție180°
- Viteza de detecție0.6 - 1.5 m/s
- Înălțime de instalare.....0.4 - 1.8m
- Încărcare maximă500W (~220 AC)
- Grad de protecțieIP20

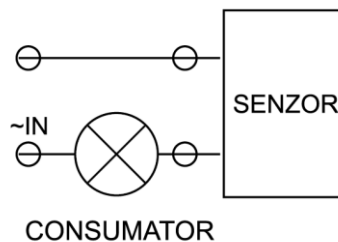
DATE NOMINALE:

Cod	Model	Culoare	Dimensiuni LxIxh[mm]	Cantitate (buc/bax)	Dimensiuni bax (cm)	Greutate bax (Kg)
EL0037384	NV-1111.201	Alb	80 x 50 x 80	100	44 x 36 x 36	14.8

DIGRAMA DIMENSIONALA:



DIGRAMA CONEXIUNI ELECTRICE:



Este strict interzisă modificarea sau transformarea construcției electrice sau mecanice a senzorului.
Dispozitivul poate fi folosit în medii cu temperaturi cuprinse între -20°C și 40°C.
Pastrați manualul de utilizare pentru a-l putea consulta ulterior.