

INTRERUPATOR AUTOMAT 2P TG-1031.02

Întreprător automat pentru utilizarea în aplicații rezidențiale, curbă de declanșare C, capacitate de rupere: 6 kA conform SR EN 60898-1:2004/A12:2009 Aparate electrice mici intreruptoare automate pentru protecția la supracurenți ale instalațiilor casnice și similare.



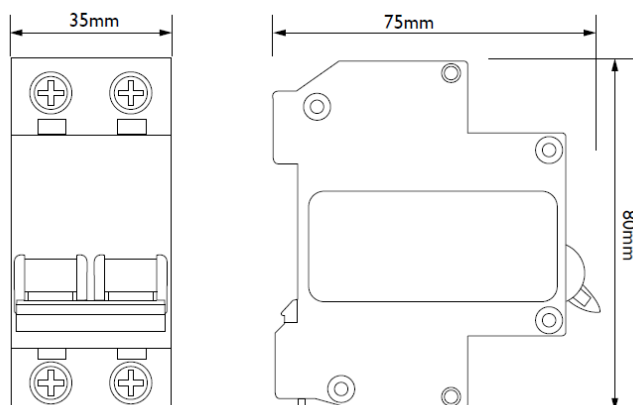
Specificații tehnice generale:

Tensiune nominală.....	230/400 [V]
Frecvență nominală	50/60 [Hz]
Descriere poli.....	2P
Numărul polilor protejați.....	2
Poziția Neutrului.....	-
Tip unitate declanșare.....	Termo-magnetic
Curbă de declanșare	C
Capacitate de rupere	6 kA
în conformitate cu EN/IEC 60898-1 la tensiunea 230Vca și frecvența 50/60 Hz	
Limită de declanșare magnetică	(5 ÷ 10)*In
Tensiune nominală Izolație (Faza-Nul).....	400V (La 50 Hz)
Grad de protecție	IP20
Umiditate relativă	80% la 50°C
Durabilitate mecanică/electrică	8000 Cicluri

Seficicatii tehnice nominale:

Cod	Model	Curent Nominal [A]	Capacitate de rupere [kA]	Cantitate Buc/Bax	Dimensiuni bax [cm]	Greutate bax [kg]
EL0029515	TG-1031.0206	6	6	120	45 x 26 x 35	24
EL0004092	TG-1031.0210	10	6	120	45 x 26 x 35	24
EL0004093	TG-1031.0216	16	6	120	45 x 26 x 35	24
EL0004094	TG-1031.0220	20	6	120	45 x 26 x 35	24
EL0004095	TG-1031.0225	25	6	120	45 x 26 x 35	24
EL0004096	TG-1031.0232	32	6	120	45 x 26 x 35	24
EL0004097	TG-1031.0232	40	6	120	45 x 26 x 35	24
EL0004106	TG-1031.0250	50	6	120	45 x 26 x 35	24
EL0029516	TG-1031.0263	63	6	120	45 x 26 x 35	24

Diagramă dimensională:



Schemă electrică:

