

Fisa tehnica: NV-4203

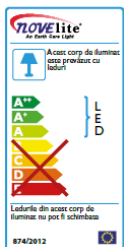
PROIECTOR LED

NOVelite



CARACTERISTICI TEHNICE:

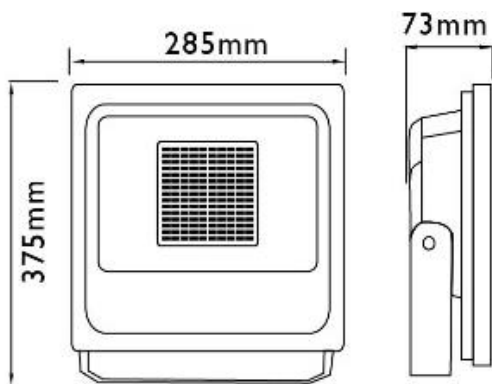
Carcasa.....	Aluminiu
Sursa luminoasa.....	LED SMD5730
Ambalaj.....	Individual
Grad de protectie.....	IP65
Temperatura functionare.....	-20÷45°C
Material radiator.....	Aluminiu
Tensiune alimentare.....	85-265 Vac
Frecventa tensiune alimentare...	50/60 Hz
Factor de putere.....	cosφ≥0.92
Durata de viata.....	30000 Ore
Echipare.....	Sistem de prindere de tip BRACKET



DATE NOMINALE:

Cod	Model	Putere [W]	Flux luminos [Lm]	Numar LED-uri	Dimensiuni LxIxH [mm]
EL0034318	NV-4203.0615	10	700	16	112x40x145
EL0034319	NV-4203.0616	20	1400	30	140x40x210
EL0034320	NV-4203.0617	30	2100	45	184x55x255
EL0034321	NV-4203.0618	50	3500	77	232x65x325
EL0034322	NV-4203.0619	70	4900	110	285x65x375
EL0034323	NV-4203.0620	100	7000	150	285x73x375
EL0034324	NV-4203.0621	150	10500	300	325x115x445
EL0034325	NV-4203.0623	200	14000	400	325x115x445

DIGRAMA DIMENSIONALA:



Este strict interzisă modificarea sau transformarea construcției electrice sau mecanice a corpului de iluminat. Dispozitivul poate fi folosit în medii cu temperaturi cuprinse între -20°C și 50°C. Pastrați manualul de utilizare pentru a-l putea consulta ulterior.