



Specificații tehnice generale

Carcasă	Aluminiu + Plastic
Dispersor	Sticlă
Sursa luminoasă	LED (4 LED-uri)
Montaj	Suspendat
Ambalaj	Individual
Grad de protecție	IP40
Acumulator	1.2V 0.5Ah- (încapsulat pe bază de acid)
Putere	2W
Autonomie	2 Ore
Timp de încărcare	18-24 ore
Tensiune alimentare	220 ÷240 V
Frecvență tensiune alimentare	50/60 Hz
Tip	Permanent

Descriere

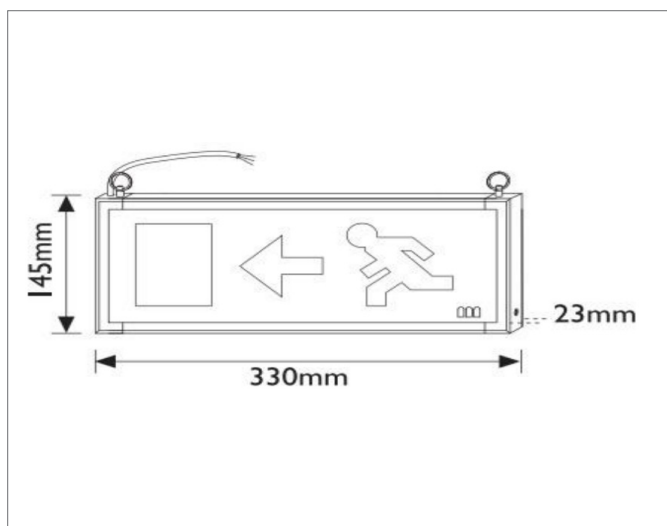
Corp de iluminat de tip EXIT echipat cu acumulator intern ce oferă până la 2 ore de autonomie. Echipamentul este dotat cu martori luminoși ce indică starea lui, dar și cu buton de test pentru verificarea funcționalității.

CORP DE ILUMINAT EXIT NV-4104.10

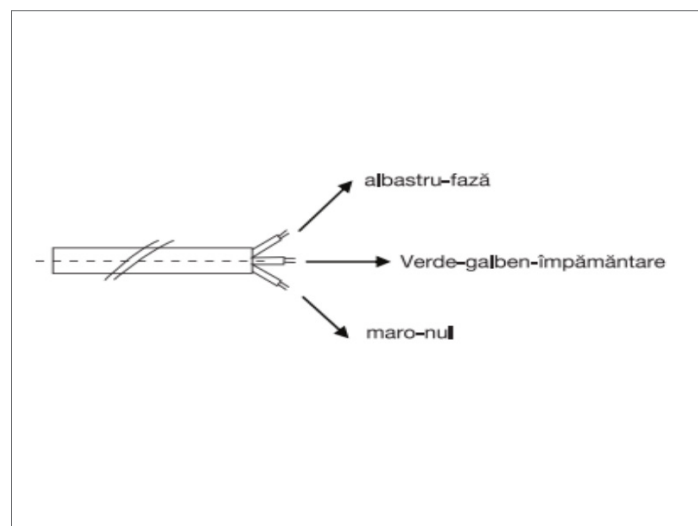
Specificații tehnice nominale

Cod produs	Model	Putere	Temp. de culoare LED	Simbol Display	Dimensiuni	Cantitate	Dim. bax	Greutate bax
		[w]	[K]		[mm]	[buc/bax]	[cm]	[Kg]
EL0057271	NV-4104.10651	2	7000	EXIT	330x145x23	30	40x36x34.5	16
EL0057272	NV-4104.10641	2	7000	JOS	330x145x23	30	40x36x34.5	16
EL0057353	NV-4104.10601	2	7000	STANGA/ DREAPTA	330x145x23	30	40x36x34.5	16
EL0057354	NV-4104.10631	2	7000	SUS	330x145x23	30	40x36x34.5	16
EL0057355	NV-4104.10661	2	7000	HIDRANT	330x145x23	30	40x36x34.5	16

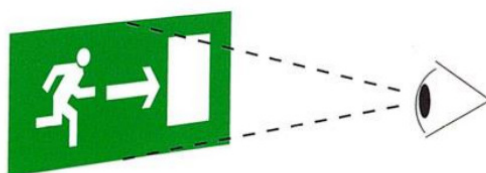
Diagramă dimensională



Diagramă conexiuni electrice



Vizibil de la 30 m conform EN1838:



30 m EN 1838