

# Fișă tehnică

## CABINET LED LIGHT

### ECHIPAT CU 2 PRIZE ȘI ÎNTREUPĂTOR



## Specificații tehnice generale

Temp. mediului ambient	-20°÷ 50°C
Culoare carcasă	Alb
Durata de viață	25.000 ore la Ta=25°
Tensiune de alimentare	220-240 Vac
Frecvență	50-60 Hz
Indicele de redare a culorii	>80
Randamentul corpului de iluminat	1000 lm
Unghi de dispersie	110°
Material	Aluminiu+ PC
Grad protecție	IP40
Echipeare	2 prize și întrerupător



## Specificații tehnice nominale

Cod produs	Model	Tip montaj	Putere	Curent absorbit	Tensiune iesire driver	Curent maxim iesire driver	Pierderi de putere în driver	Unghi dispersie	Greutate	Dimensiuni LxIxH
			[W]	[A]*	[Vcc]	[A]	[W]	[o]	[Kg]	[mm]
EL0075606	NV-3113.KL301	Aplicat	10	0.5	90	0.15	1.5	110	0.8	501x122x79

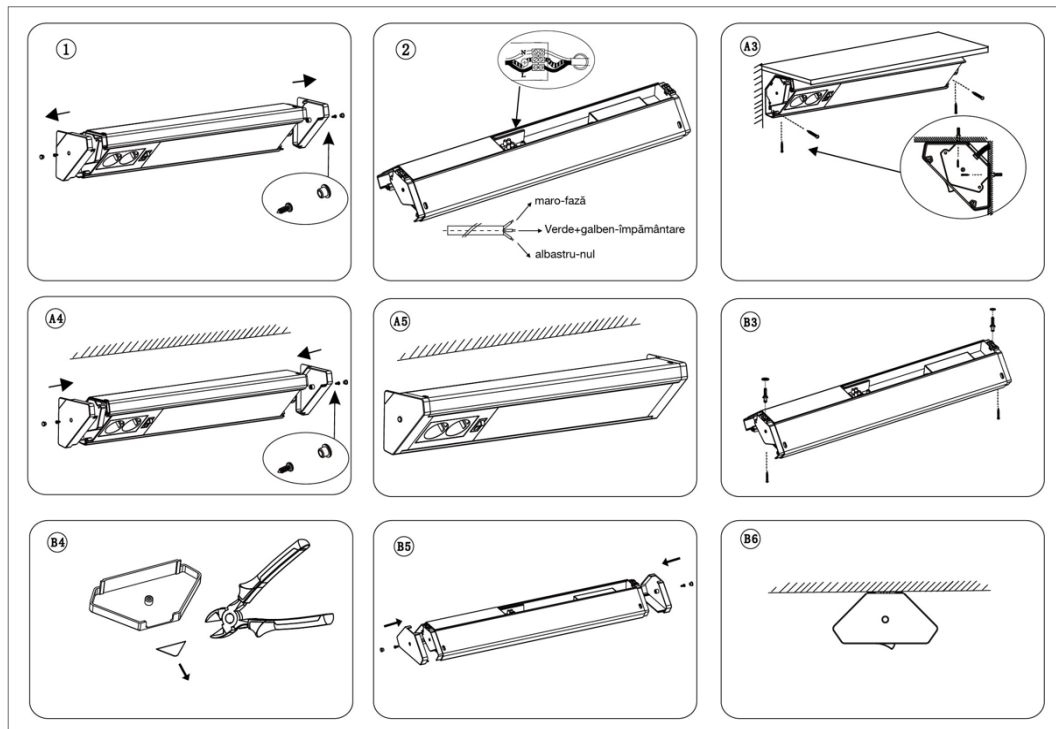
# Fișă tehnică

## CABINET LED LIGHT

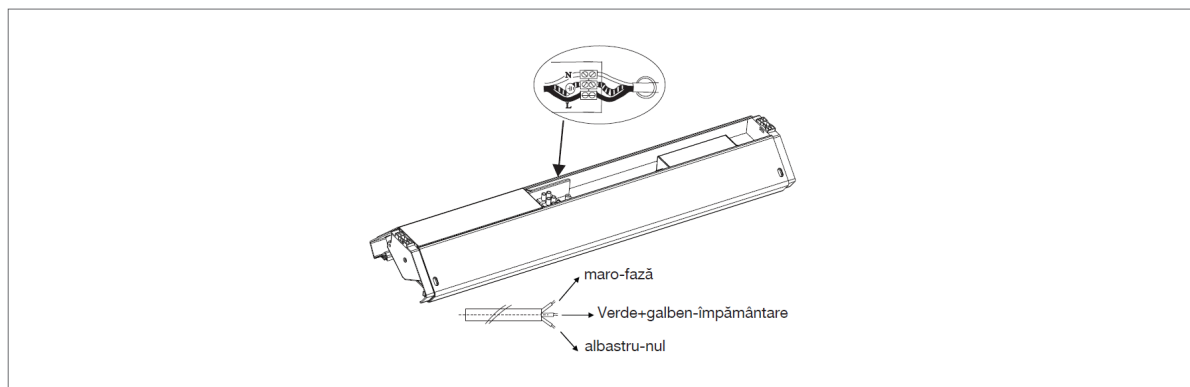
### ECHIPAT CU 2 PRIZE ȘI ÎNTREUPĂTOR

## Diagramă conexiuni electrice

### 1. Montaj



### 2. Cablare



## Diagramă dimensională

