

INTRERUPATOR AUTOMAT 4P TG-1031.04

Întreprător automat pentru utilizarea în aplicații rezidențiale, curbă de declanșare C, capacitate de rupere: 6 kA conform SR EN 60898-1:2004/A12:2009 Aparate electrice mici intreruptoare automate pentru protecția la supracurenți ale instalațiilor casnice și similare.



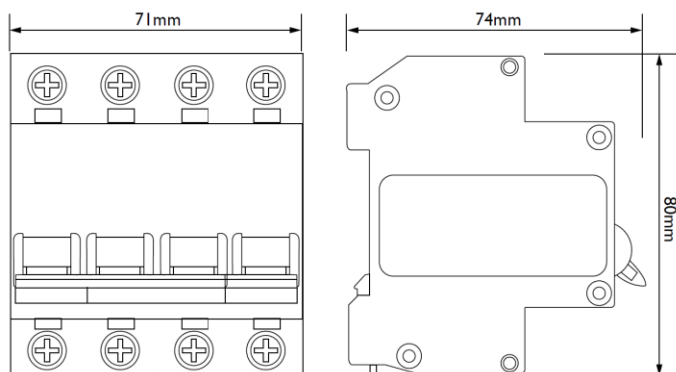
Specificații tehnice generale:

Tensiune nominală.....	230/400 [V]
Frecvență nominală	50/60 [Hz]
Descriere poli.....	4P
Numărul polilor protejați.....	4
Poziția Neutrlului.....	-
Tip unitate declanșare.....	Termo-magnetic
Curbă de declanșare	C
Capacitate de rupere	6 kA
în conformitate cu EN/IEC 60898-1 la tensiunea 230Vca și frecvența 50/60 Hz	
Limită de declanșare magnetică	(5 ÷ 10)*In
Tensiune nominală Izolație (Faza-Nul).....	400V (La 50 Hz)
Grad de protecție	IP20
Umiditate relativă	80% la 50°C
Durabilitate mecanică/electrică	8000 Cicluri

Seficicatii tehnice nominale:

Cod	Model	Curent Nominal [A]	Capacitate de rupere [kA]	Cantitate Buc/Bax	Dimensiuni bax [cm]	Greutate bax [kg]
EL0029519	TG-1031.0410	10	6	60	45 x 26 x 35	24
EL0029520	TG-1031.0416	16	6	60	45 x 26 x 35	24
EL0029521	TG-1031.0420	20	6	60	45 x 26 x 35	24
EL0029522	TG-1031.0425	25	6	60	45 x 26 x 35	24
EL0029523	TG-1031.0432	32	6	60	45 x 26 x 35	24
EL0029524	TG-1031.0440	40	6	60	45 x 26 x 35	24
EL0029525	TG-1031.0450	50	6	60	45 x 26 x 35	24
EL0029526	TG-1031.0463	63	6	60	45 x 26 x 35	24

Diagramă dimensională:



Schemă electrică:

