

INTRERUPATOR AUTOMAT 1P TG-1031.01

Întreprător automat pentru utilizarea în aplicații rezidențiale, curbă de declanșare C, capacitate de rupere: 6 kA conform SR EN 60898-1:2004/A12:2009 Aparate electrice mici intreruptoare automate pentru protecția la supracurenți ale instalațiilor casnice și similare.



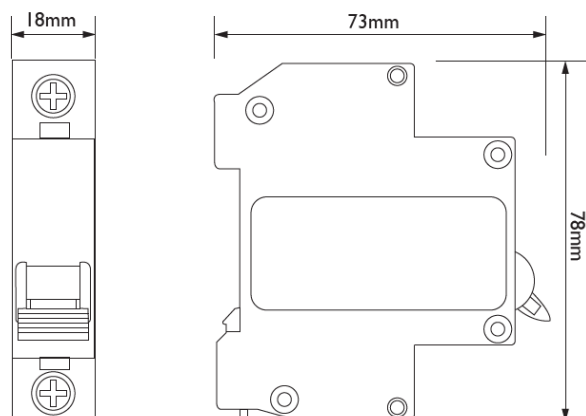
Specificații tehnice generale:

| | |
|---|----------------|
| Tensiune nominală..... | 230 [V] |
| Frecvență nominală | 50 [Hz] |
| Descriere poli..... | 1P |
| Numărul polilor protejați..... | 1 |
| Poziția Neutrului..... | - |
| Tip unitate declanșare..... | Termo-magnetic |
| Curbă de declanșare | C |
| Capacitate de rupere | 6 kA |
| în conformitate cu EN/IEC 60898-1 la tensiunea 230Vca și frecvența 50/60 Hz | |
| Limită de declanșare magnetică | (5 ÷ 10)*In |
| Grad de protecție | IP20 |
| Umiditate relativă | 80% la 50°C |
| Durabilitate mecanică/electrică | 8000 Cicluri |

Seficicatii tehnice nominale:

| Cod | Model | Curent Nominal [A] | Capacitate de rupere [kA] | Cantitate Buc/Bax | Dimensiuni bax [cm] | Greutate bax [kg] |
|-----------|--------------|--------------------|---------------------------|-------------------|---------------------|-------------------|
| EL0004091 | TG-1031.0106 | 6 | 6 | 240 | 45 x 26 x 35 | 24 |
| EL0004085 | TG-1031.0110 | 10 | 6 | 240 | 45 x 26 x 35 | 24 |
| EL0004086 | TG-1031.0116 | 16 | 6 | 240 | 45 x 26 x 35 | 24 |
| EL0004087 | TG-1031.0120 | 20 | 6 | 240 | 45 x 26 x 35 | 24 |
| EL0004088 | TG-1031.0125 | 25 | 6 | 240 | 45 x 26 x 35 | 24 |
| EL0004089 | TG-1031.0132 | 32 | 6 | 240 | 45 x 26 x 35 | 24 |
| EL0004090 | TG-1031.0140 | 40 | 6 | 240 | 45 x 26 x 35 | 24 |
| EL0004108 | TG-1031.0150 | 50 | 6 | 240 | 45 x 26 x 35 | 24 |
| EL0004109 | TG-1031.0163 | 63 | 6 | 240 | 45 x 26 x 35 | 24 |

Diagramă dimensională:



Schemă electrică:

