

Fișa tehnică Stâlp Conic

INFORMAȚII GENERALE

- Fabricați prin galvanizare conform standardului EN 1464.
- Material: oțel S235JR
 - Confecționat dintr-o singură bucată
 - Dotat cu flanșă la bază pentru montare pe soclu de beton.
 - Dimensiunile flanșei rezultă în funcție de înălțimea stâlpului .
 - Reducție pe vârf Ø48x320mm pentru consolă cu Ø60mm.
 - Viteza vântului admisibilă: 36.9 m/s
 - Aplicații: destinat pentru iluminatul stradal sau perimetral.

Specificații stâlp

	înălțime (m)	9
	Diametru vârf (mm)	60
	Diametru bază (mm)	157
	Grosimea (mm)	3

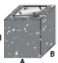
Flanșă

	Dimensiuni (mm) LxIxh	280x280x14
--	-----------------------	------------

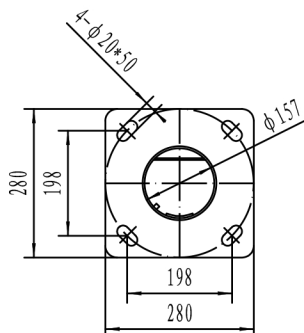
Buloane

	Bucati-tip (mm)	4-M16
	Lungime (mm)	500

Fundație

	Dimensiuni (mm), P0=1	800x800x600
--	-----------------------	-------------

DIAGRAMĂ DIMENSIONALĂ FLANȘĂ



DIAGRAMĂ DIMENSIONALĂ STÂLP

