

FIȘĂ TEHNICĂ

Corp de iluminat cu TUB LED

Caracteristici tehnice		
General	Temperatura ambientala	-20[°C] ~ 45[°C]
	Umiditatea ambientala	20[%] ~ 80[%]
	Durata de viata	10000 [h]
Parametrii intrare	Tensiune de intrare	200 [V]-240 [V]
	Frecventa tensiune intrare	50 [Hz]
	Factor de putere (cosφ)	> 0.6
	Distorsiuni armonice totale	> 25 [%]
Parametrii driver-ului	Tensiune iesire	180 [V]
	Pierderi interne	10% (din Pn)
	Protectie la suprasarcina	x
	Protectie la scurtcircuit	x
Caracteristici optice	Tip LED	Tub LED
	Dispensor	x
	Reflector	x
	Unghi de dispersie luminoasa	270°
	Toleranta fluxului luminos	±5%
	Indicele de redare a culorii	>70
Caracteristici mecanice	Material carcasa	Aluminiu
	Montaj	Aparent
	Elemente aditionale	Elemente fixare montaj aparent
	Factor de protectie	IP20
Accesorii	Senzor de miscare	x
	Senzor de lumina	x



Este strict interzisă modificarea sau transformarea construcției electrice sau mecanice a corpului de iluminat. Dispozitivul poate fi folosit în medii cu temperaturi cuprinse între -25°C și 45°C. Pastrati manualul de utilizare pentru a-l putea consulta ulterior.

Caracteristici nominale

Cod EL	Putere [W]	Curent intrare [mA]	Tensiune iesire driver [V]	Curent iesire driver [mA]	Flux luminos [Lm]	Echivalenta corp de iluminat cu tuburi fluorescente [W]	Temperatura de culoare [K]	Dimensiuni LxIxH [mm]
EL0060102	1x18	0.07	180	0.08	1260	1x36	6400	1230x33x45
EL0040004	2x18	0.07	180	0.08	2520	2x36	6400	1230x33x48

Diagrama dimensionala:

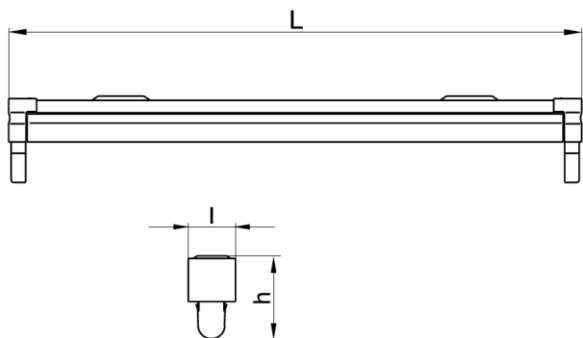


Diagrama conexiuni electrice:

