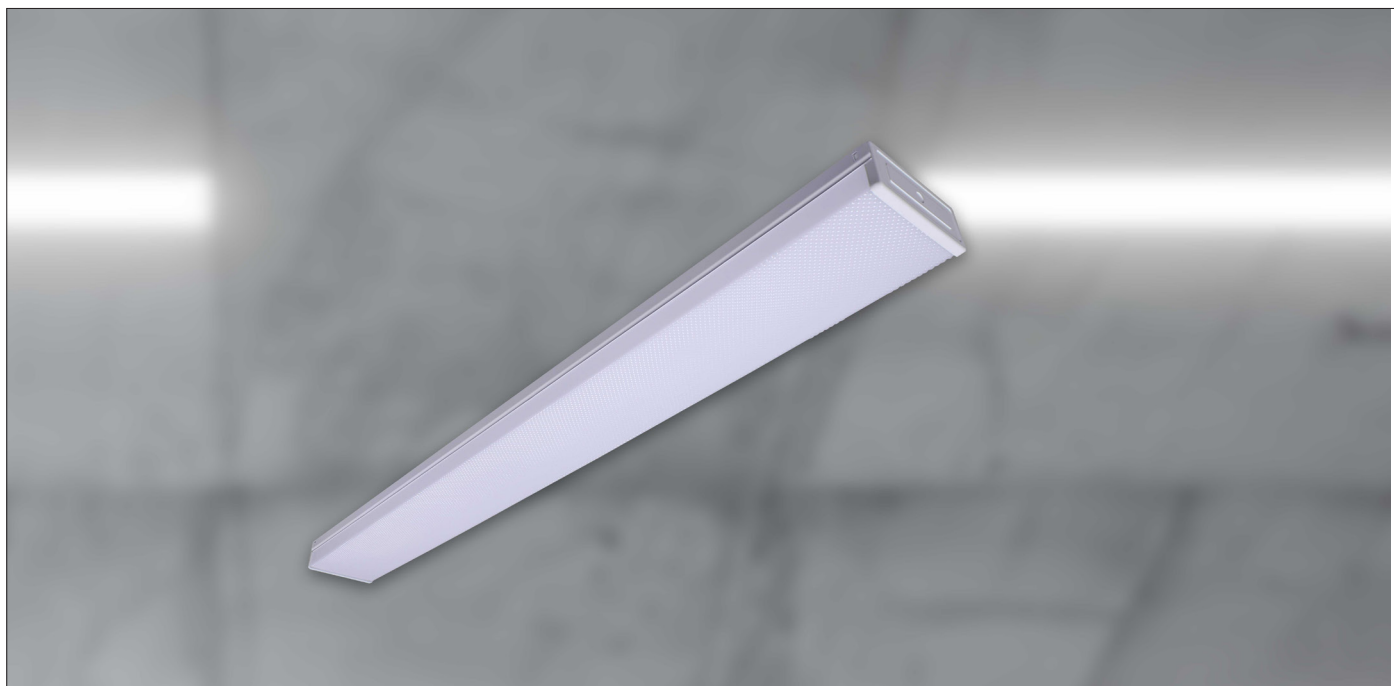


Fișă tehnică

CORP LED TIP LT-106



Specificații tehnice generale

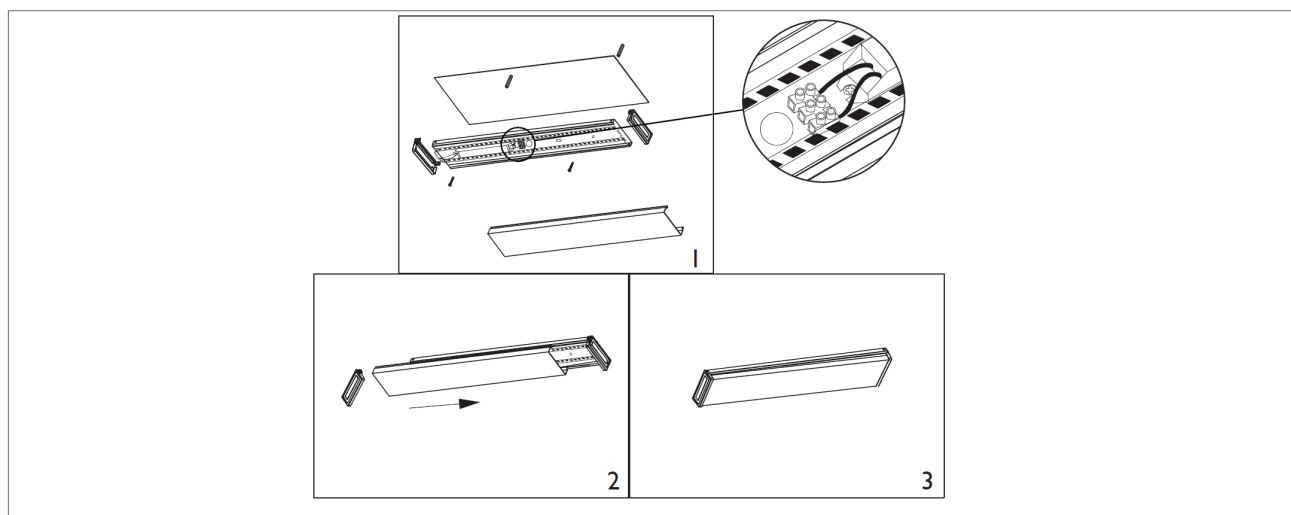
| | |
|----------------------------------|------------------------------|
| Temp. mediului ambient | -20°÷ 45°C |
| Umiditatea mediului ambient | 50% |
| Grad de protecție | IP44 |
| Material carcasă | Oțel |
| Culoare carcasă | Alb |
| Durata de viață | 15.000 ore la Ta=25° |
| Tensiune de alimentare | 165-265 Vac |
| Frecvență | 50-60 Hz |
| Factor de putere cosφ | 0.8 |
| Distorsiuni armonice totale | <10% |
| Tipul LED-ului | SMD 2835 |
| Protecții | Scurtcircuit suprasarcină |
| Dispersor | Plastic |
| Toleranța fluxului luminos | ±10% |
| Indicele de redare a culorii | >70 |
| Randamentul corpului de iluminat | 80 lm/W |
| Unghi de dispersie | 120° |

Specificații tehnice nominale

| Cod produs | Model | Putere [W] | Curent absorbit [A]* | Tensiune iesire driver [Vcc] | Curent maxim iesire driver [A] | Pierderi de putere în driver [W] | Flux luminos corp de iluminat [Lm] | Temp. de culoare [K] | Greutate [Kg] | Dimensiuni Lxlh [mm] |
|------------|--------------|---------------|-------------------------|---------------------------------|-----------------------------------|-------------------------------------|---------------------------------------|-------------------------|------------------|-------------------------|
| EL0032045 | NV-4101.2016 | 20 | 0.14 | 77 | 0.23 | 5% | 1400 | 6400 | 0.74 | 600x130x52 |
| EL0032046 | NV-4101.4016 | 40 | 0.28 | 155 | 0.23 | 5% | 2800 | 6400 | 1.2 | 1240x130x52 |
| EL0075828 | NV-4101.8016 | 80 | 0.66 | 198 | 0.35 | 5% | 5600 | 6400 | 1.2 | 1240x130x52 |

Diagramă conexiuni electrice

EL0032045/ EL0032046/ EL0075828



Diagramă dimensională

EL0032045/ EL0032046/ EL0075828

| Model | Power | L(mm) | W(mm) | H(mm) |
|---------------------------|-------|-------|-------|-------|
| NV-4101.2016 EL0032045 | 20W | 600 | 130 | 52 |
| NV-4101.4016 EL0032046 | 40W | 1240 | 130 | 52 |
| NV-4101.8016 EL0075828 | 80W | 1240 | 130 | 52 |