

# ÎNTRERUPĂTOR DIFERENȚIAL 2P TG-1031.09

Înterupător diferențial de tip 2P, curbă de declanșare C și capacitate de rupere 6 ka în conformitate cu: SR EN 61008-1:2013, Înteruptoare automate de curent diferențial rezidual fără protecție încorporată la supracurenți pentru uz casnic și similar (ID)



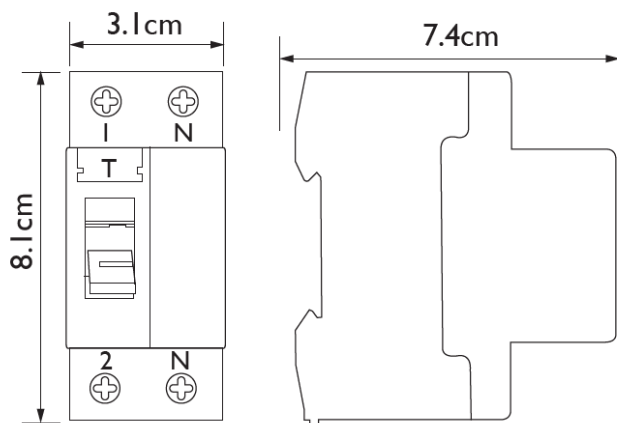
### Specificații tehnice generale:

Tensiune nominală.....	230/400 [V]
Frecvență nominală .....	50/60 [Hz]
Descriere poli.....	2P
Numărul polilor protejați.....	2
Poziția Neutrului.....	Dreapta
Curent diferențial .....	$I_{\Delta n}=0.03A$
Tip unitate declanșare.....	Termo-magnetic
Curbă de declanșare .....	C
Capacitate de rupere .....	6 kA
în conformitate cu SR EN 61008-1:2013 la tensiunea 230Vca și frecvența 50/60 Hz	
Limită de declanșare magnetică .....	$(5 \div 10) \cdot I_n$
Tensiune nominală Izolație (Faza-Nul).....	400V (La 50 Hz)
Grad de protecție .....	IP20
Umiditate relativă .....	80% la 50°C
Durabilitate mecanică/electrică .....	8000 Cicluri

### Seficicatiile tehnice nominale:

Cod	Model	Curent Nominal [A]	Capacitate de rupere [kA]	Cantitate Buc/Bax	Dimensiuni bax [cm]	Greutate bax [kg]
EL0029527	TG-1031.0906	6	6	6	53 x 26 x 20	13
EL0029528	TG-1031.0910	10	6	6	53 x 26 x 20	13
EL0009476	TG-1031.0916	16	6	6	53 x 26 x 20	13
EL0010730	TG-1031.0920	20	6	6	53 x 26 x 20	13
EL0009477	TG-1031.0925	25	6	6	53 x 26 x 20	13
EL0027931	TG-1031.0932	32	6	6	53 x 26 x 20	13
EL0009478	TG-1031.0940	40	6	6	53 x 26 x 20	13
EL0009479	TG-1031.0963	63	6	6	53 x 26 x 20	13

### Diagramă dimensională:



### Schemă electrică:

