



# Ledinaire cu montaj pe perete WL060V

## WL060V LED11S/840 PSU II WH

Alb neutru 840 - Power supply unit - Clasa de siguranță II - WH

Gama Ledinaire conține o selecție de corpuri de iluminat cu LED populare standard, fiecare dintre ele fiind dotate cu cele mai înalte niveluri de calitate Philips la un preț competitiv. Fiabilă, eficientă energetic și accesibilă – exact ceea ce aveți nevoie.

### Catalog de date

General Information	
Unghi de distribuție sursă de lumină	120 °
Culoare sursă de lumină	Alb neutru 840
Sursă de lumină înlocuibilă	Nu
Număr de unități de echipament	1 unit
Balast/unitate de alimentare/transformator	PSU [ Power supply unit]
Balast inclus	Da
Tip de sistem optic	120 [ Beam angle 120°]
Lățime flux luminos corp de iluminat	120°
Interfață de comandă	-
Conectare	Conector push-in cu 3 pini
Cablu	-
Clasă de protecție IEC	Clasa de siguranță II
Test de incandescență	Temperatură 650 °C, durată 30 s
Marcaj de inflamabilitate	F [ For mounting on normally flammable surfaces]
Marcaj CE	CE mark
Marcaj ENEC	-
Perioadă de garanție	3 ani

Remarks	*-Per Lighting Europe guidance paper "Evaluating performance of LED based luminaires - January 2018": statistically there is no relevant difference in lumen maintenance between B50 and for example B10. Therefore the median useful life (B50) value also represents the B10 value.
Flux luminos constant	Yes
Număr de produse pe MCB	32
Marcaj RoHS	RoHS mark

### Operating and Electrical

Tensiune de intrare	220/240 V
Frecvență de intrare	50 sau 60 Hz
Consum de curent CLO inițial	14.5 W
Consum de curent CLO mediu	14.5 W
Curentul de pornire	12.3 A
Timp de pornire	1,44 ms

## Ledinaire cu montaj pe perete WL060V

Factor de putere (min.)	0.9
-------------------------	-----

### Controls and Dimming

Cu reglarea intensității luminoase	Nu
------------------------------------	----

### Mechanical and Housing

Material carcasă	Acrilonitril-butadien-stiren
Material reflector	-
Material sistem optic	Polymethyl methacrylate
Capac optic/material lentilă	Polimetil metacrilat
Material fixare	-
Capac optic/finisaj lentilă	Opal
Lungime totală	285 mm
Lățime totală	285 mm
Înălțime totală	85 mm
Diametru total	285 mm
Lungime	2.88 m
Lățime	300 mm
Înălțime	85 mm

### Approval and Application

Cod protecție împotriva infiltrărilor	IP44 [ Protejat împotriva contactului cu cablurile, protejat împotriva împrăscării ]
---------------------------------------	--

Cod de protecție împotriva impactului mecanic	IK03 [ 0.3 J ]
---	----------------

### Initial Performance (IEC Compliant)

Flux luminos inițial	1100 lm
Toleranță flux luminos	+/-10%
Randament luminos LED inițial	88 lm/W
Valoare inițială Temperatură de culoare corelată	4000 K

Valoare inițială Indice de redare a culorii	80
Cromatică inițială	(0.38, 0.38) SDCM<5
Putere de intrare inițială	12.5 W
Toleranță consum de curent	+/-10%

### Over Time Performance (IEC Compliant)

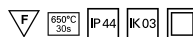
Control gear failure rate at median useful life 50000 h	7.5 %
Lumen maintenance at median useful life* 50000 h	L70

### Application Conditions

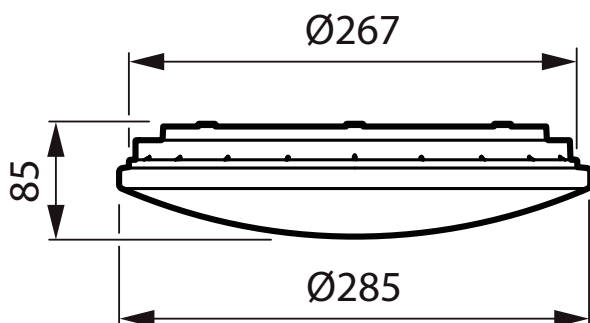
Interval temperatură ambiantală	-20 to +40 °C
Performance ambient temperature Tq	25 °C
Nivel diminuare maximă	Not applicable
Adecvat pentru comutare aleatorie	No

### Product Data

Cod complet produs	871869938232299
Nume comandă produs	WL060V LED11S/840 PSU II WH
EAN/UPC - Produs	8718699382322
Cod de comandă	38232299
Numărător - Cantitate per pachet	1
Numărător - Pachete per cutie exterioră	6
Material nr. (12NC)	912401483074
Greutate netă (bucată)	0,400 kg



### Cote



Ledinaire Wall-mounted WL060V

## Ledinaire cu montaj pe perete WL060V

