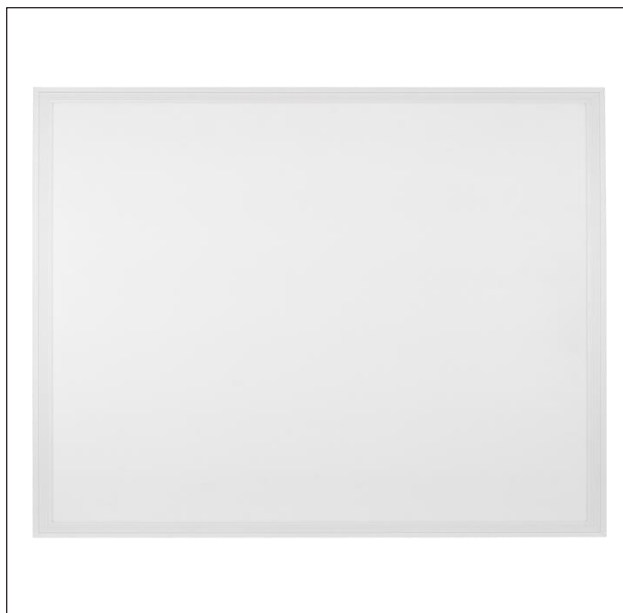


# PANEL LED BACKLITE - NV-3105

Panelul cu LED este soluția tehnică perfectă pentru înlocuirea 1 la 1 a corpurilor de iluminat clasice cu tuburi fluorescente (4x18W).



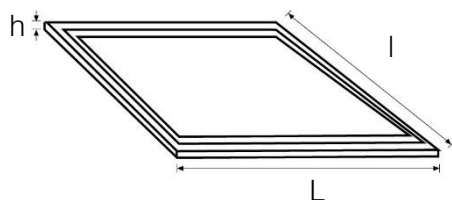
Specificații tehnice nominale:

Specificații tehnice generale:

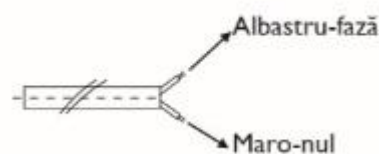
Durata de viață.....	15.000 Ore
Tensiune de intrare.....	175 – 250 Vac
Frecvență.....	50 – 60 Hz
.....	
Factor de putere.....	cosφ > 0.5
Distorsiuni armonice totale.....	20 %
Dispensor.....	Polycarbonat
.....	
Unghi de dispersie luminoasă....	120°
Toleranța fluxului luminos.....	± 10 %
Material carcasă.....	Aluminiu
Modalități de montaj.....	Incastrat, Aparent (necesita rama)
Grad de protecție.....	IP40

Cod	Model	Putere [W]	Flux luminos [Lm]	Temperatura de culoare [K]	Dimensiuni LxIxh [mm]	Dimensiuni bax LxIxh [cm]	Greutate bax [kg]
EL0059589	NV-3105.114821	48	3840	6400	1195x295x33	120.5x30.5x33	3
EL0059590	NV-3105.114822	48	3840	3000	1195x295x33	120.5x30.5x33	3
EL0059591	NV-3105.114831	48	4000	6400	595x595x33	62.5x31x62.5	3
EL0059593	NV-3105.114832	48	4000	3000	595x595x33	62.5x31x62.5	3

Diagramă dimensională :



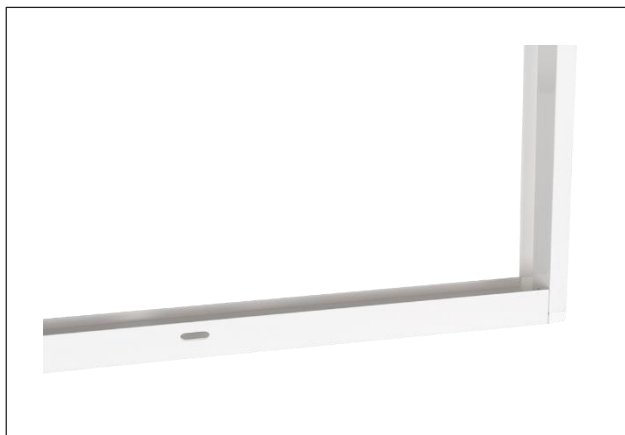
Diagramă conexiuni electrice:



# ACCESORII PANEL LED

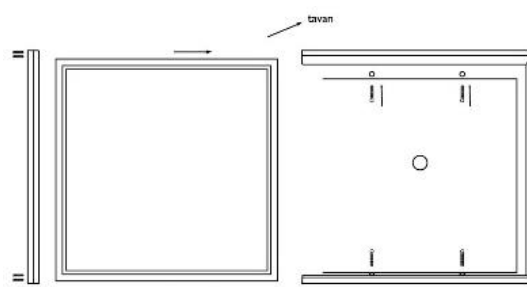
## 1. Rama pentru Panel LED:

Ramă confecționată din plastic fiind proiectată pentru a putea folosi panelul cu LED pe suprafețe ce nu permit montajul încastrat.



### Specificații tehnice generale:

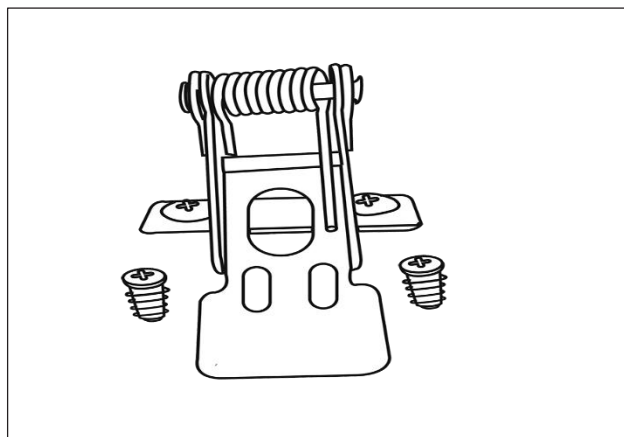
Material..... Plastic  
Grosime material..... 5 mm



Cod	Model	Dimensiuni LxIxh [mm]	Culoare
EL0037070	NV-3301.16060	595X595	ALB
EL0037072	NV-3301.130120	295X1195	ALB

## 2. Clema montaj tavan fals Panel LED BACKLITE:

Clema de montaj este folosită pentru montarea panelului LED în tavanurile false (rigips). Pachetul conține clema și șuruburile de prindere a clemei în tavan.



### Specificații tehnice generale:

Material..... Otel..

Cod	Model	Dimensiuni bax LxIxh [cm]	Greutate bax [kg]
EL0057492	NV-3301.20	25x26x38	5