

# SENZOR DE FUM – NV-1102.06

Detector de fum ușor de instalat, acesta se alimentează dintr-o baterie cu tensiunea de 9V. Atunci când senzorul detectează o concentrație mare de CO<sub>2</sub> este declanșată avertizarea sonoră. Dispozitivul poate fi folosit în casă sau în spații de depozitare mici. Pentru aplicații mai mari este nevoie de un sistem complex de detecție incendiu (consultați echipa Elbi Electric).



## Specificații tehnice generale:

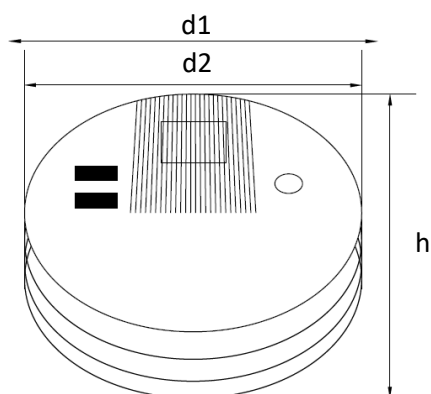
Tensiune alimentare.....	9 Vcc
Temperatura mediului ambiant.....	20°C...+40°C
Umiditatea mediului ambiant.....	93%
Înălțime de instalare.....	2 – 3.5m
Consum mod alarma.....	<12 mA
Consum mod stand by.....	<10μA
Volum sonor alarma.....	85 dB
Element detector .....	Fotoelectric

- Omologat: CE,GS,VDS
- Avertizare baterie descărcată
- Durata de viață bateriei: 18 luni in conditii normale
- Senzorul mai funcționează maxim 15 zile de la apariția semnalului: "baterie descărcată "

## Specificații tehnice nominale:

Cod	Model	Dimensiuni Dxh[mm]	Cantitate [buc/bax]	Dimensiuni bax [cm]	Greutate bax [Kg]
EL0023863	NV-1102.06	132x40	60	52 x 28.5 x 42.5	13

## Diagramă dimensională :



## Alimentare baterie 9V:

