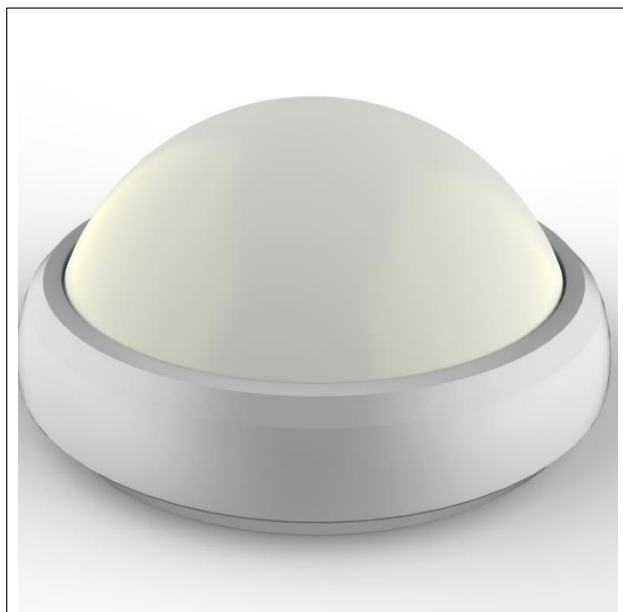


# Corp de iluminat LED – NV-3201.2

Corp de iluminat LED de tip BAT rotund, gradul de protecție IP65 și dispersorul din policarbonat rezistent la șocuri mecanice fac din acest corp de iluminat soluția perfectă pentru iluminarea exterioară a clădirilor.



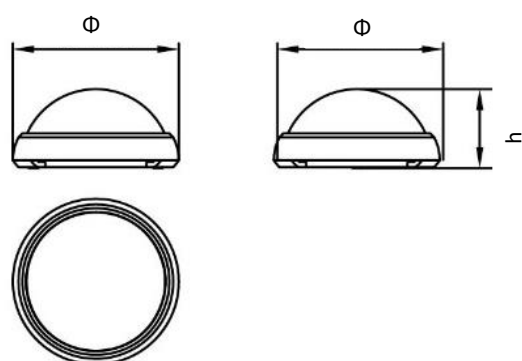
## Specificații tehnice generale:

Carcasă .....	PVC
Dispersor.....	PVC
Sursă luminoasă.....	LED SMD
Ambalaj.....	Individual
Grad de protecție.....	IP65
Temperatură funcționare .....	-20÷50°C
Umiditatea mediului ambient.....	<90%
Material radiator.....	Aluminiu
Tensiune alimentare.....	220-240 Vac
Frecvență tensiune alimentare...	50/60 Hz
Factor de putere.....	cosφ≥0.92
Durată de viață .....	30 000 Ore

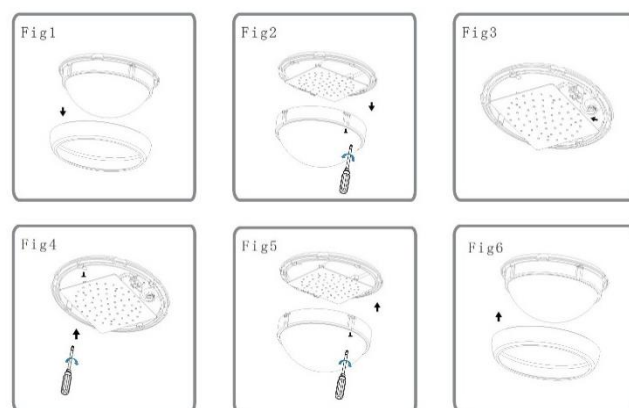
## Specificații tehnice nominale:

Cod	Model	Putere [W]	Temperatura deculoare [K]	Flux luminos [Lm]	Culoare	Dimensiuni LxIxH [mm]	Cantitate [buc/bax]	Greutate Bax [kg]	Dimensiuni bax LxIxH [mm]
EL0032470	NV-3201.11108	8	6400	560	Alb	178x127x80	10	3.24	43.5x41x16
EL0032472	NV-3201.11208	8	3000	560	Alb	178x127x80	10	3.24	43.5x41x16
EL0032473	NV-3201.12108	8	6400	560	Negru	178x127x80	10	3.24	43.5x41x16
EL0032475	NV-3201.12208	8	3000	560	Negru	178x127x80	10	3.24	43.5x41x16
EL0032474	NV-3201.11112	12	6400	840	Alb	220x127x105	10	5.2	53.5x52x20.5
EL0032476	NV-3201.11212	12	3000	840	Alb	220x127x105	10	5.2	53.5x52x20.5
EL0032477	NV-3201.12112	12	6400	840	Negru	220x127x105	10	5.2	53.5x52x20.5
EL0032479	NV-3201.12212	12	3000	840	Negru	220x127x105	10	5.2	53.5x52x20.5

## Diagramă dimensională :



## Instrucțiuni de montaj :



## Diagramă conexiuni electrice:

