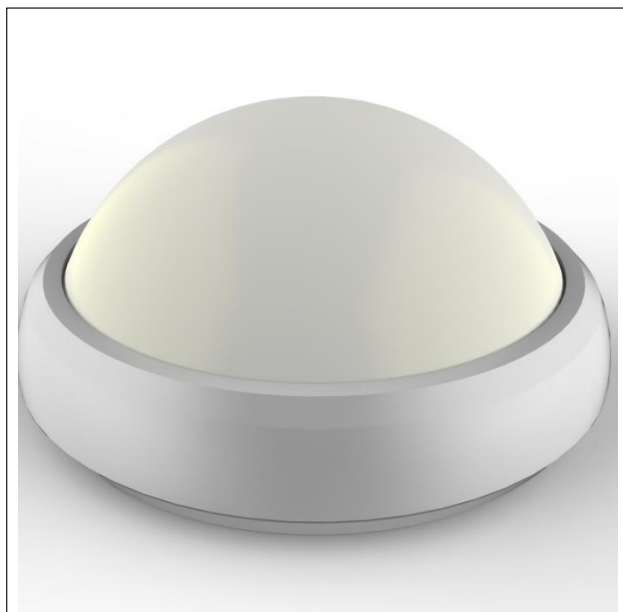


Corp de iluminat LED - NV-3201.2

Corp de iluminat LED de tip BAT rotund, gradul de protecție IP65 și dispersorul din policarbonat rezistent la șocuri mecanice fac din acest corp de iluminat soluția perfectă pentru iluminarea exterioară a clădirilor.



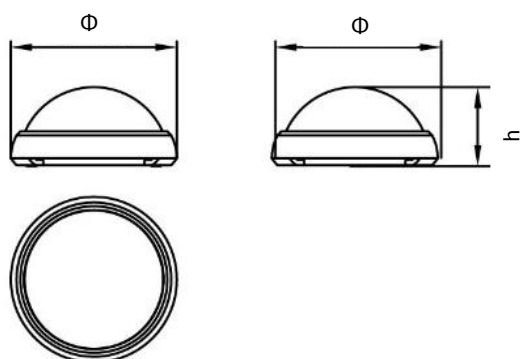
Specificații tehnice generale:

Carcasă	PVC
Dispersor.....	PVC
Sursă luminoasă.....	LED SMD
Ambalaj.....	Individual
Grad de protecție.....	IP65
Temperatură funcționare	-20÷50°C
Umiditatea mediului ambient....	<90%
Material radiator.....	Aluminiu
Tensiune alimentare.....	220-240 Vac
Frecvență tensiune alimentare...	50/60 Hz
Factor de putere.....	cosφ>0.92
Durată de viață	30 000 Ore

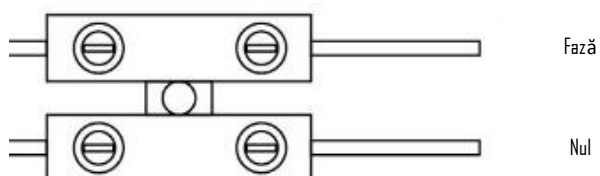
Specificații tehnice nominale:

Cod	Model	Putere [W]	Temperatura deculoare [K]	Flux luminos [Lm]	Culoare	Dimensiuni $\Phi \times h$ [mm]	Cantitate [buc/bax]	Greutate Bax [kg]	Dimensiuni bax Lxlxh [mm]
ELO032480	NV-3201.21108	8	6400	560	Alb	178x80	10	3.83	45.5x38.5x21.5
ELO032481	NV-3201.21208	8	3000	560	Alb	178x80	10	3.83	45.5x38.5x21.5
ELO032482	NV-3201.22108	8	6400	560	Negru	178x80	10	3.83	45.5x38.5x21.5
ELO032483	NV-3201.22208	8	3000	560	Negru	178x80	10	3.83	45.5x38.5x21.5
ELO032484	NV-3201.21112	12	6400	840	Alb	220x105	10	3.8	57.5x47.5x25.5
ELO032485	NV-3201.21212	12	3000	840	Alb	220x105	10	3.8	57.5x47.5x25.5
ELO032486	NV-3201.22112	12	6400	840	Negru	220x105	10	3.8	57.5x47.5x25.5
ELO032490	NV-3201.22212	12	3000	840	Negru	220x105	10	3.8	57.5x47.5x25.5

Diagramă dimensională :



Diagramă conexiuni electrice:



Instrucțiuni de montaj :

