

Fișă tehnică

CORP DE ILUMINAT PANEL LED

Specificații tehnice generale



Temp. mediului ambient	-20 ^o ÷45 ^o C
Umiditatea mediului ambient	0%-90%
Grad de protecție	IP40
Material carcasă	Aluminiu
Culoare carcasă	Alb
Durata de viață	100.000 ore la Ta=25 ^o
Tensiune de alimentare	200 ÷240V
Frecvență	50/60 Hz
Factor de putere cosj	0.9
Distorsiuni armonice totale	<10%
Tipul LED-ului	SMD 4014
Protecții	Scurtcircuit, su- prasarcină
Dispersor	Polycarbonat
Toleranța fluxului luminos	±8%
Indicele de redare a culorii	>80
UGR	<19
Unghi de dispersie	120 ^o
Randamentul corpului de iluminat	110lm

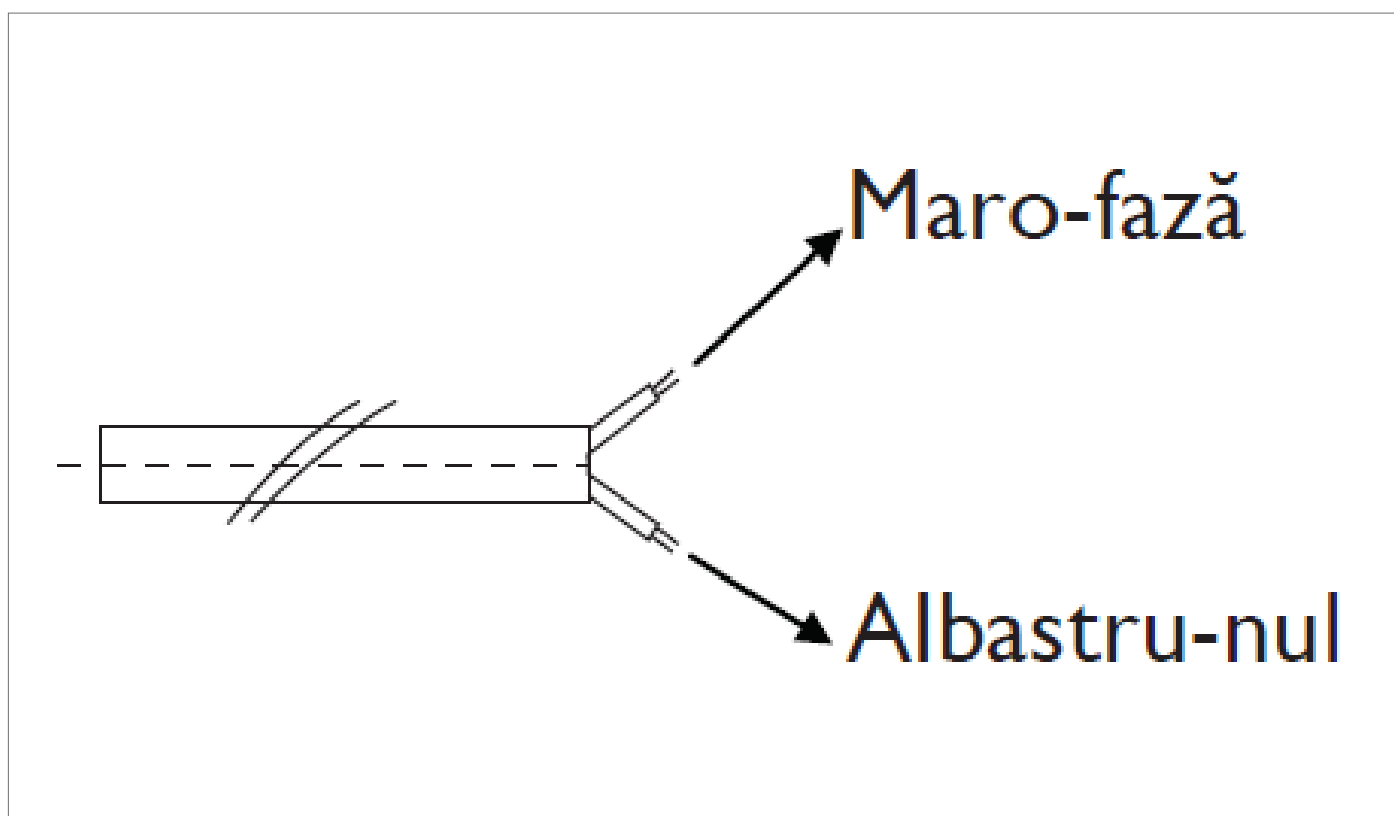
Descriere

Panelurile cu LED-uri SMD pentru montaj încastrat în plafonul fals casetat 600x600mm, temperatură de culoare alb neutru 4000K și alimentator inclus. Alimentarea corpului se face folosind un conector cu 3P max 2.5mm². Se poate utiliza pentru iluminatul birourilor, sălilor de conferință, școlilor, spitalelor, în general aplicații unde este necesară limitarea orbirii directe la un coeficient UGR<19.

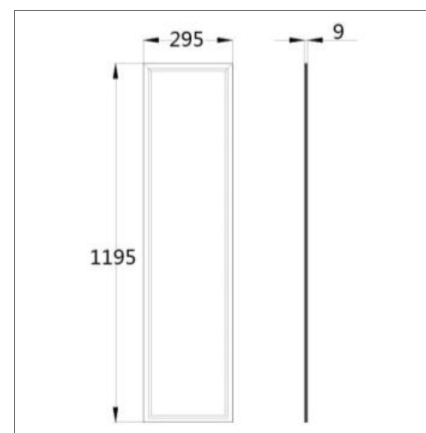
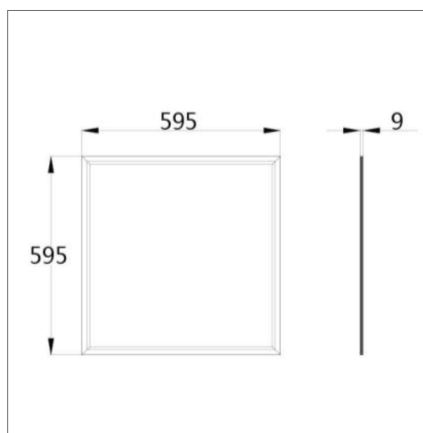
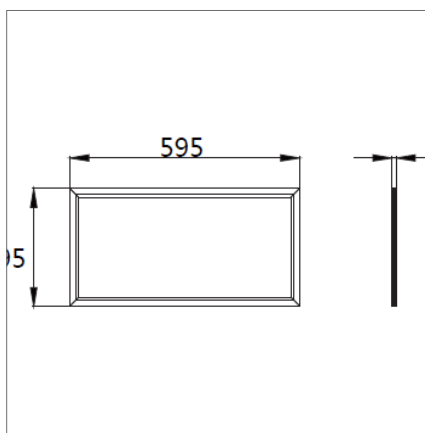
Specificații tehnice nominale

Cod produs	Model	Putere	Curent absorbit	Tensiune iesire driver	Curent maxim iesire driver	Pierdere de putere în driver	Flux luminos corp de iluminat	Temp. de culoare	Greutate	Dimensiuni LxIxH
		[W]	[A]*	[Vcc]	[A]	[W]	[Lm]	[K]	[Kg]	[mm]
EL0067702	SL-3015.31403	40	0.3	28-40	1 ±5%	2	4400	4000	2.6	595x595x9
EL0067703	SL-3105.32403	40	0.3	28-40	1 ±5%	2	4400	4000	2.9	1195x295x9
EL0067704	SL-3105.33403	30	0.3	28-40	0.7 ±5%	2	3300	4000	1.6	295x595x9

Diagramă conexiuni electrice

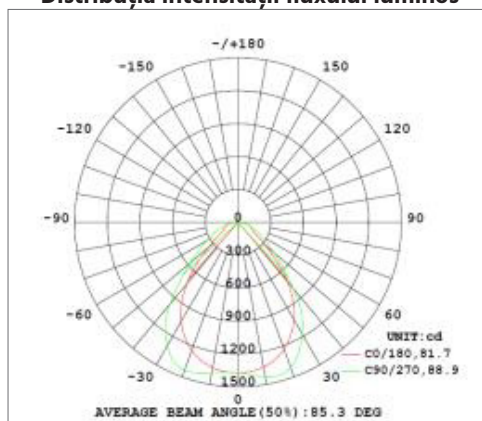


Diagramă dimensională



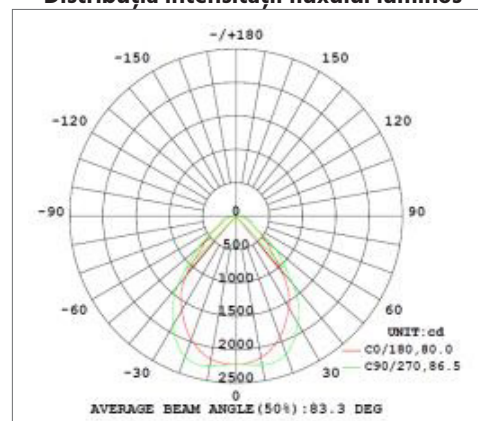
Caracteristici fotometrice

Distribuția intensității fluxului luminos



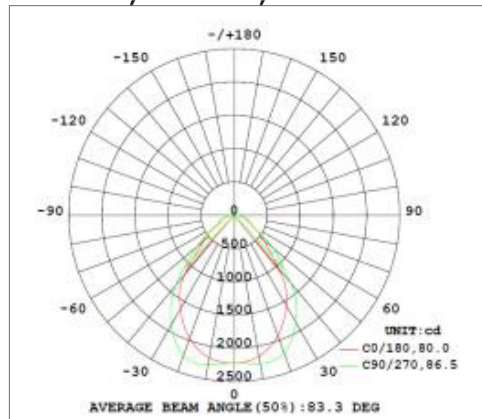
295X595 4000K
EL0067702

Distribuția intensității fluxului luminos



595X595 4000K
EL0067703

Distribuția intensității fluxului luminos



1295X295 4000K
EL0067704