

PROIECTOR LED SLIM- NV-4203.49

Proiector LED, se utilizează în aplicații de iluminat exterior (IP65) în cazul suprafețelor mari cum ar fi: parcări, platforme de lucru, etc. Senzorul universal ce este integrat în carcasa proiectoarei, permite acționarea automată a iluminatului în funcție de mișcarea din acea zonă dar și de nivelul de lumină natural astfel se minimizează consumul de energie electrică.



Specificații tehnice generale:

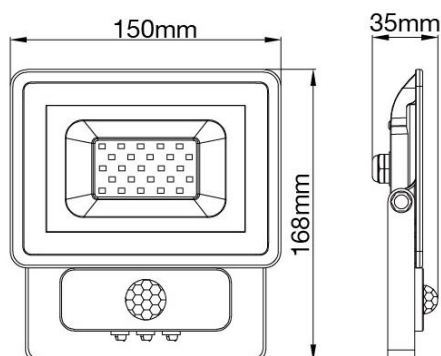
Carcasă	Aluminiu
Sursă luminoasă.....	LED SMD2835
Ambalaj.....	Individual
Grad de protecție	IP65
Temperatura de funcționare....	-25÷50°C
Umiditatea mediului ambient....	<90%
Material radiator.....	Aluminiu
Tensiune alimentare.....	220-240 Vac
Frecvență tensiune alimentare...	50/60 Hz
Factor de putere.....	cosφ≥0.8
Durata de viață	50000 Ore
Indicele de redare a culorii.....	<70
Toleranța fluxului luminos.....	±10%
Echipează.....	Sistem de prindere tip BRACKET

Senzor de mișcare:	120°
Unghi de detecție mișcare.....	9÷13 m (reglabil)
Raza de acțiune.....	6" ÷ 20' (reglabil)
Temporizare.....	1÷2000 lux (reglabil)
Sensibilitate la lumina.....	

Specificații tehnice nominale:

Cod	Model	Putere [W]	Flux luminos [Lm]	Numar LED-uri	Temp de culoare [K]	Unghi dispersie	Dimensiuni LxIxH [mm]	Dimensiuni bax LxIxH [mm]	Cantitate Buc/Bax	Greutate bax [Kg]
ELO042017	NV-4203.4915	10	850	13	6500	100°	135x115x35			
ELO042018	NV-4203.4916	20	1700	25	6500	100°	168x150x35			
ELO042019	NV-4203.4917	30	2550	36	6500	100°	180x180x40			
ELO042020	NV-4203.4918	50	4250	54	6500	100°	206x215x40			

Diagramă dimensională :



Diagramă conexiuni electrice:

