

PROIECTOR LED SLIM – NV-4203.46

Proiector LED, se utilizează în aplicații de iluminat exterior (IP65) în cazul suprafețelor mari cum ar fi: parcări, platforme de lucru, etc. Datorită formei foarte subțiri se poate integra perfect într-o arhitectură modernă prin urmare proiectorul poate fi folosit și la iluminatul fațadelor clădirilor sau a monumentelor.



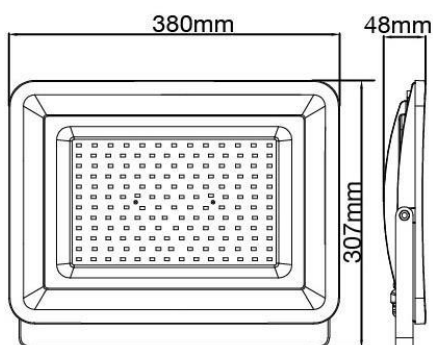
Specificații tehnice generale:

| | |
|-----------------------------------|-------------|
| Carcasă | Aluminiu |
| Sursă luminoasă..... | LED SMD2835 |
| Ambalaj..... | Individual |
| Grad de protecție | IP65 |
| Temperatura de funcționare..... | -25÷50°C |
| Umiditatea mediului ambiant..... | <90% |
| Material radiator..... | Aluminiu |
| Tensiune alimentare..... | 220-240 Vac |
| Frecvență tensiune alimentare... | 50/60 Hz |
| Factor de putere..... | cosφ≥0.8 |
| Durata de viață | 25000 Ore |
| Indicele de redare a culorii..... | >70 |
| Toleranța fluxului luminos..... | ±10% |

Specificații tehnice nominale:

| Cod | Model | Putere [W] | Flux luminos [Lm] | Numar LED-uri | Temp de culoare [K] | Unghi dispersie | Dimensiuni Lxlxh [mm] | Dimensiuni bax Lxlxh [mm] | Cantitate Buc/Bax | Greutate bax [Kg] |
|-----------|--------------|------------|-------------------|---------------|---------------------|-----------------|-----------------------|---------------------------|-------------------|-------------------|
| EL0042007 | NV-4203.4615 | 10 | 850 | 13 | 6500 | 100° | 115x112x27 | 400x250x260 | 40 | 8.5 |
| EL0042008 | NV-4203.4616 | 20 | 1700 | 25 | 6500 | 100° | 150x145x27 | 320x250x256 | 20 | 6 |
| EL0042009 | NV-4203.4617 | 30 | 2550 | 36 | 6500 | 100° | 180x172x32 | 380x260x296 | 20 | 9.2 |
| EL0042010 | NV-4203.4618 | 50 | 4250 | 54 | 6500 | 100° | 250x206x35 | 340x270x235 | 10 | 7.1 |
| EL0042011 | NV-4203.4619 | 70 | 5950 | 54 | 6500 | 100° | 250x207x37 | 400x300x270 | 10 | 10.7 |
| EL0042012 | NV-4203.4620 | 100 | 8500 | 108 | 6500 | 100° | 310x249x37 | 325x300x250 | 5 | 8.8 |
| EL0042013 | NV-4203.4621 | 150 | 12750 | 168 | 6500 | 100° | 380x307x48 | 393x232x305 | 4 | 12.4 |
| EL0042014 | NV-4203.4622 | 200 | 17000 | 216 | 6500 | 100° | 423x325x60 | 423x325x60 | 1 | 6.5 |
| EL0042015 | NV-4203.4623 | 250 | 21250 | 378 | 6500 | 100° | 532x443x70 | 532x443x70 | 1 | 10.1 |
| EL0042016 | NV-4203.4624 | 300 | 25500 | 378 | 6500 | 100° | 532x443x70 | 532x443x70 | 1 | 10.3 |

Diagramă dimensională:



Diagramă conexiuni electrice:

