

Fisa tehnica: NV-4203

PROIECTOR cu SENZOR SLIM 2017

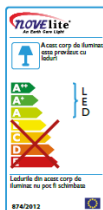


CARACTERISTICI TEHNICE:

Carcasa..... Aluminiu
 Sursa luminoasa..... LED SMD5730
 Ambalaj..... Individual
 Grad de protectie..... IP65
 Temperatura functionare..... -20÷45°C
 Material radiator..... Aluminiu
 Tensiune alimentare..... 85-265 Vac
 Frecventa tensiune alimentare.. 50/60 Hz
 Factor de putere..... $\cos\phi \geq 0.92$
 Durata de viata..... 30000 Ore
 Echipare..... Sistem de prindere de tip BRACKET
 Sensor miscare

DETALII SENZOR MISCARE:

Unghi de detectie..... 120°
 Raza de actiune..... 8÷12 m (reglabil)
 Temporizare..... 6"÷20' (reglabil)
 Sensibilitate la lumina..... 1÷2000 lux (reglabil)



DATE NOMINALE:

Cod	Model	Putere [W]	Temp de culoare [K]	Flux luminos [Lm]	Nr. LED-uri	Culoare	Dimensiuni LxIxH [mm]
EL0037194	NV-4203.3815	10	6500	800	21	Alb	115x154x53
EL0037195	NV-4203.3816	20	6500	1600	28	Alb	153x178x54
EL0037196	NV-4203.3817	30	6500	2400	28	Alb	178x198x55
EL0037197	NV-4203.3818	50	6500	4000	56	Alb	223x234x55

Cod	Model	Putere [W]	Temp de culoare [K]	Flux luminos [Lm]	Nr. LED-uri	Culoare	Dimensiuni LxIxH [mm]
EL0037208	NV-4203.3915	10	6500	800	21	Negru	115x154x53
EL0037209	NV-4203.3916	20	6500	1600	28	Negru	153x178x54
EL0037210	NV-4203.3917	30	6500	2400	28	Negru	178x198x55
EL0037211	NV-4203.3918	50	6500	4000	56	Negru	223x234x55

DIGRAMA DIMENSIONALA:

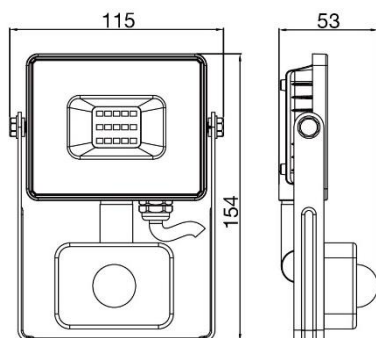
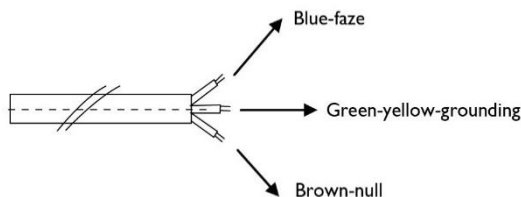


DIAGRAMA DE CONEXIUNI ELECTRICE:



Este strict interzisă modificarea sau transformarea construcției electrice sau mecanice a corpului de iluminat.
 Dispozitivul poate fi folosit in medii cu temperaturi cuprinse între -20°C și 50°C.
 Pastrati manualul de utilizare pentru a-l putea consulta ulterior.