

# Fișă tehnică Bec LED EL0056777 și EL0056778

# NOVelite

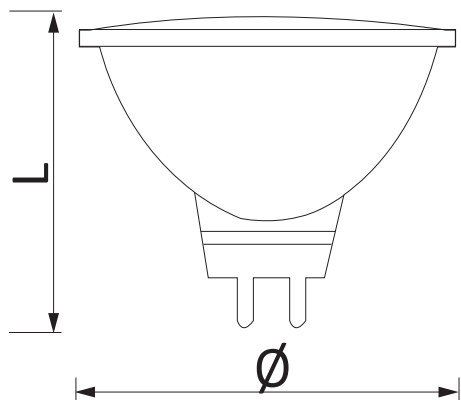


## Caracteristici Tehnice:

<b>Material</b>	<b>Policarbonat, aluminiu</b>
<b>Dispensor</b>	<b>Policarbonat</b>
<b>Sursă luminoasă</b>	<b>LSD SMD</b>
<b>Ambalaj</b>	<b>Individual</b>
<b>Grad de protecție</b>	<b>IP20</b>
<b>Temperatură de funcționare</b>	<b>-20 ÷ 50°C</b>
<b>Tensiune intrare</b>	<b>220-240 Vac</b>
<b>Frecvența tensiune alimentare</b>	<b>50/60Hz</b>
<b>Factor de putere</b>	<b>cosφ ≥ 0,7</b>
<b>Durată de viață</b>	<b>15 000 h</b>
<b>Dimabil</b>	<b>Nu</b>

COD	MODEL	P(i)	Soclu	Flux luminos	Temperatura de culoare	Unghi de dispersie	CRI	Echivalenta bec incandescent	Dimensiuni (L x A)mm	Cantitati (buc/bax)	Greutate bax (kg)	Forma	Dimensiuni bax(cm)
EL0056777	NV_BEC LED_SPOT_MR16_5W_GU5.3_3000K_NEW	5	GU5.3	360lm	3000K	100	>70	40W	51X50	100	3,8	Dicroic	53X27X15
EL0056778	NV_BEC LED_SPOT_MR16_5W_GU5.3_6400K_NEW	5	GU5.3	360lm	6400K	100	>70	40W	51X50	100	3,8	Dicroic	53X27X15

## Diagramă dimensională



Este strict interzisă modificarea sau transformarea construcției electrice sau mecanice a becului LED.  
Dispozitivul poate fi folosit în medii cu temperaturi cuprinse între -20°C și 50°C.  
Păstrați manualul de utilizare pentru a-l putea consulta ulterior.