

RELEU TERMIC TG-1031.14

Releul termic se folosește împreună cu contactorul și protejază consumatorul, împotriva suprasarcinii. Intensitatea curentului se alege în funcție de puterea consumatorului. Releul termic se alege astfel încât curentul reglat să fie mai mic, decât curentul nominal al contactorului. Releul termic nu declanșează la pornirea motorul, chiar dacă curentul crește cu aproximativ de 6 ori curentul nominal.



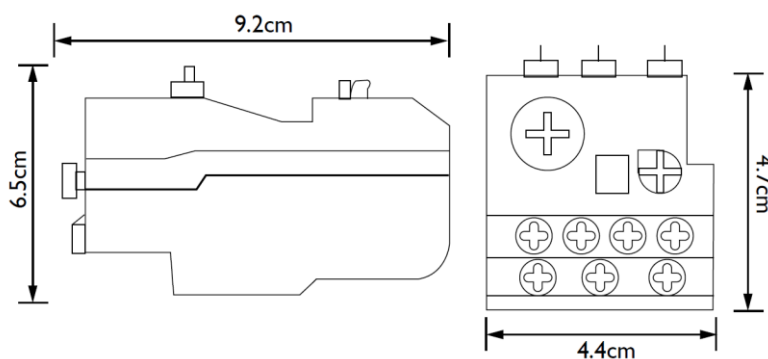
Specificații tehnice generale:

| | |
|--|-------------|
| Standard..... | EN 60947 |
| Tensiune de impuls..... | 6000 V |
| Tensiune de izolație..... | 750 V |
| Pentru contactoare..... | LC1-D |
| Contacte auxiliare..... | 1 ND + 1 NI |
| Curent termic contacte auxiliare..... | 5 A |
| Clasa..... | 10 |
| Montaj cu pini fixati in bornele de iesire a contactorului | |
| Distanțe reglabile între pini: releu termic TOTAL GREEN 1031. | |
| Borne de iesire cu surub și saibă profilată pentru 2 conductoare | |
| Fara intarziere la declansare | |

Seficicatii tehnice nominale:

| Cod | Model | Curent Nominal [A] | Domeniu de reglaj termic [A] | Cantitate Buc/Bax | Dimensiuni bax [cm] | Greutate bax [kg] |
|-----------|----------------|--------------------|------------------------------|-------------------|---------------------|-------------------|
| EL0029550 | TG-1031.140063 | 4 | 0.63-1.00 | 100 | 52 x 26 x 31 | 17 |
| EL0029551 | TG-1031.140100 | 4 | 1.00-1.60 | 100 | 52 x 26 x 31 | 17 |
| EL0029552 | TG-1031.140160 | 6 | 1.60-2.50 | 100 | 52 x 26 x 31 | 17 |
| EL0029553 | TG-1031.140700 | 20 | 7.00-10.0 | 100 | 52 x 26 x 31 | 17 |
| EL0029554 | TG-1031.140900 | 25 | 9.00-13.0 | 100 | 52 x 26 x 31 | 17 |
| EL0029555 | TG-1031.141200 | 35 | 12.0-18.0 | 100 | 52 x 26 x 31 | 17 |
| EL0029556 | TG-1031.141700 | 45 | 17.0-25.0 | 100 | 52 x 26 x 31 | 17 |

Diagramă dimensională:



Schemă electrică:

