

# FOTOSENZOR- NV-1102.02

Senzor care măsoară nivelul de iluminare ambientală și în funcție de acesta schimbă starea contactului de la ieșire, astfel senzorul poate să comande ON/OFF circuite de iluminat exterior atunci când nivelul iluminării natural scade sub un prag critic.



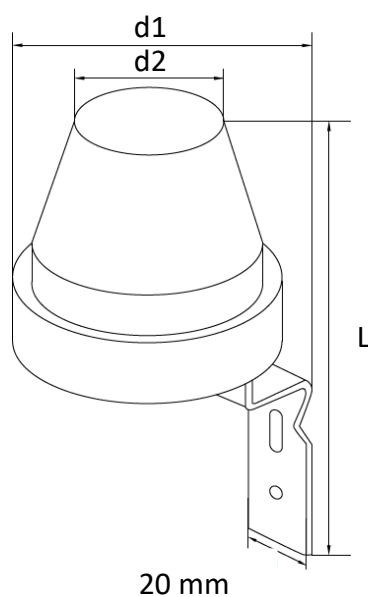
## Specificații tehnice generale:

Tensiune alimentare.....	220-240 Vac
Temperatura mediului ambiant.....	-20°C...+40°C
Umiditatea mediului ambiant .....	93%
Sensibilitate la lumină.....	<5 – 50 lux *
Rază de detecție .....	360°
Înălțime de instalare.....	0.5 – 3.5 m
Încărcare maximă .....	1200W (~230 VAC)
Curent maxim.....	10 A
Grad de protecție .....	IP44

## Specificații tehnice nominale:

Cod	Model	Culoare	Dimensiuni Lxd1xd2[mm]	Cantitate [buc/bax]	Dimensiuni bax [cm]	Greutate bax [Kg]
EL0037130	NV-1102.02	Alb	146x62x36	100	38.5 x 38 x 40.5	13.2

## Diagramă dimensională :



## Diagramă conexiuni electrice:

