

PANEL LED – NV-3105-ALB - APLICAT

Panelul cu LED este soluția tehnică perfectă pentru înlocuirea 1 la 1 a corpurilor de iluminat clasice cu tuburi fluorescente (4x18W, 2x36W). Panelul cu LED vine echipat cu sistemul de montaj aplicat



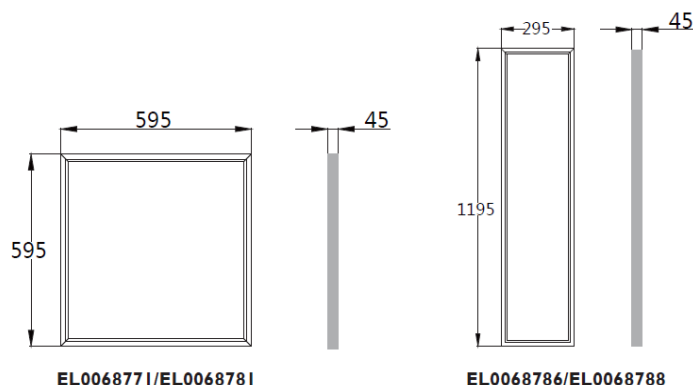
Specificații tehnice generale:

Temperatura ambientală.....	-20÷50°C
Umiditatea ambientală.....	50%
Factor de protecție.....	IP40
Durata de viață.....	25000 Ore
Tensiune de intrare.....	220 – 240 Vac
Frecvență.....	50 – 60 Hz
Factor de putere.....	Cosφ~ 0.95
Distorsiuni armonice totale...	20 %
Tip LED.....	SMD2835
Dispensator.....	Policarbonat
Unghi de dispersie luminoasă...	110°
Toleranța fluxului luminos.....	±10 %
Material carcasă.....	Aluminiu
Modalități de montaj.....	Aplicat

Specificații tehnice nominale:

Cod	Model	Putere [W]	Flux luminos [Lm]	Temperatura de culoare [K]	Dimensiuni LxIxH [mm]
EL0068771	NV-3105.560601	48	5040	4000	595x595x45
EL0068781	NV-3105.560602	48	5040	6500	595x595x45
EL0068786	NV-3105.120301	48	5040	4000	1195x295x45
EL0068788	NV-3105.120302	48	5040	6500	1195x295x45

Diagramă dimensională :



Diagramă conexiuni electrice:

