

# Fișă tehnică

## CORP DE ILUMINAT PANEL LED BACKLITE

**SOLENTIS**<sup>TM</sup>  
ENGINEERING LIGHT



## Specificații tehnice generale

Temp. mediului ambient	-20 <sup>o</sup> ÷ 45 <sup>o</sup> C
Umiditatea mediului ambient	0% - 90%
Grad de protecție	IP40
Material carcasă	Oțel
Culoare carcasă	Alb
Durata de viață	50.000 ore la Ta=25 <sup>o</sup>
Tensiune de alimentare	200-240 Vac
Frecvență	50-60 Hz
Factor de putere cosj	0.9
Distorsiuni armonice totale	<10%
Tipul LED-ului	SMD 2835
Protecții	Scurtcircuit, su- prasarcină
Dispersor	Polycarbonat
Toleranța fluxului luminos	±10%
Indicele de redare a culorii	>80
Randamentul corpului de iluminat	105 lm/W
Unghi de dispersie	120 <sup>o</sup>



## Descriere

Paneluri cu LED-uri SMD pentru montaj încadrat în plafonul fals casetat 600x600mm, temperatură de culoare alb neutru 4000K și alimentator inclus. Alimentarea corpului se face folosind un conector cu 3P max 2.5mm<sup>2</sup>. Se poate utiliza pentru iluminatul birourilor, sălilor de conferință, școlilor, spitalelor.

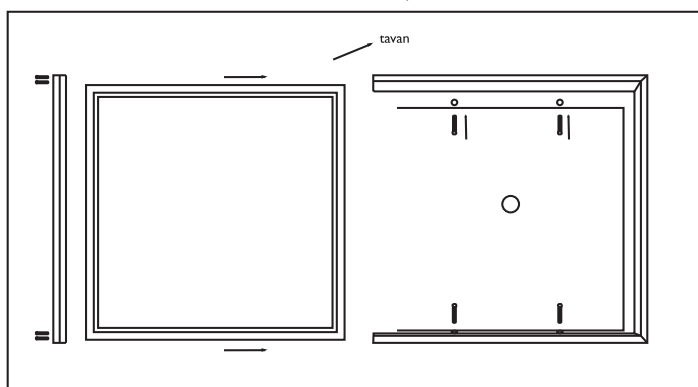
### Specificații tehnice nominale

Cod produs	Model	Putere	Curent absorbit	Tensiune iesire driver	Curent maxim iesire driver	Pierderi de putere în driver	Flux luminos corp de iluminat	Temp. de culoare	Greutate	Dimensiuni Lxlh
		[W]	[A]*	[Vcc]	[A]	[W]	[Lm]	[K]	[Kg]	[mm]
EL0071843	SL-3015.01404	40	0.3	30-42	1 ± 5%	2	4200	4000	1.4	595x595x24
EL0071845	SL-3105.01406	40	0.3	30-42	1 ± 5%	2	4200	6500	1.4	595x595x24

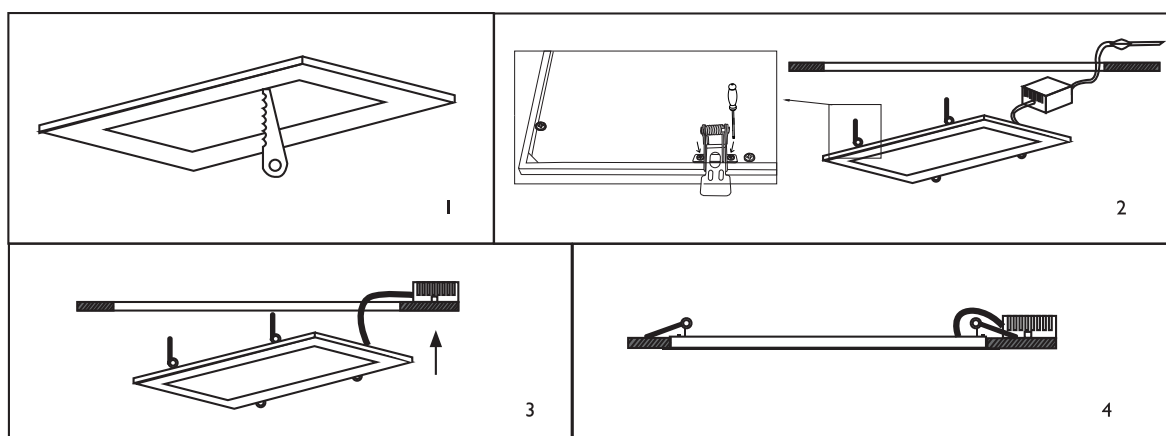
### Diagramă conexiuni electrice

#### I. Montaj

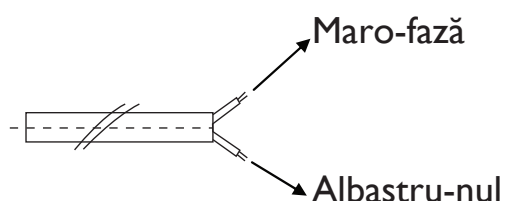
##### a) Montaj aplicat cu ramă (Înălțime ≥ 6,5cm)



##### b) Montaj încastrat



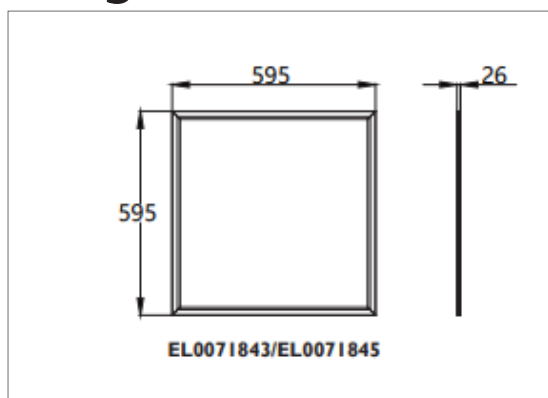
#### 2. Cablare



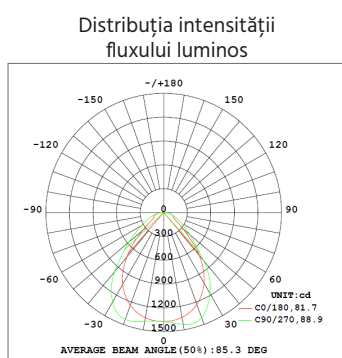
# Fișă tehnică

## CORP DE ILUMINAT PANEL LED BACKLITE

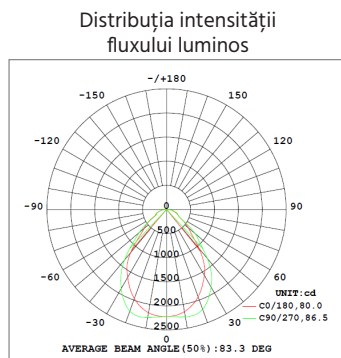
### Diagramă dimensională



### Caracteristici fotometrice



595X595 6500K  
EL0071845



595X595 4000K  
EL0071843