

# SENZOR DE PREZENȚĂ – NV-1111.381

Dispozitiv ce poate detecta mișcarea la un unghi de 180°, pe o distanță de până la 12m, totodată poate comanda circuite cu o sarcină maximă de 1200W, caracteristici care îl fac perfect pentru aplicații cum ar fi: comandă iluminatului pe un hol lung sau comandă iluminatului ce servește zonei de acces în clădire.



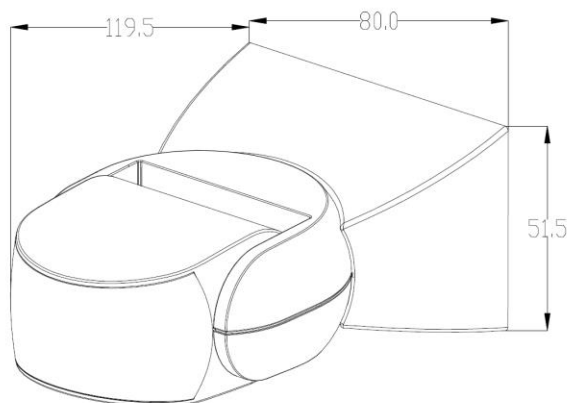
## Specificații tehnice generale:

|                                   |                         |
|-----------------------------------|-------------------------|
| Tensiune alimentare.....          | 220-240 Vac             |
| Temperatura mediului ambiant..... | -20°C...+40°C           |
| Distanță de detecție .....        | 2 - 12 m (reglabil)     |
| Temporizare .....                 | 10" - 15' (reglabil)    |
| Sensibilitate la lumină.....      | 3 - 2000 lux (reglabil) |
| Rază de detecție .....            | 180°                    |
| Viteza de detecție .....          | 0.6 - 1.5 m/s           |
| Înălțime de instalare.....        | 1.8 – 2.5m              |
| Încărcare maximă .....            | 1200W (~220 VAC)        |
| Curent maxim.....                 | 10A                     |
| Grad de protecție .....           | IP65                    |

## Specificații tehnice nominale:

| Cod       | Model       | Culoare | Dimensiuni Lxlxh[mm] | Cantitate [buc/bax] | Dimensiuni bax [cm] | Greutate bax [Kg] |
|-----------|-------------|---------|----------------------|---------------------|---------------------|-------------------|
| EL0042842 | NV-1111.381 | Alb     | 119.5 x 80 x 51.5    | 100                 | 44 x 36 x 36        | 14                |

## Diagramă dimensională :



## Diagramă conexiuni electrice:

