

# Fișă tehnică

## CORP DE ILUMINAT NV-4105.10113

NOVelite



### Specificații tehnice generale

Carcasă	ABS+PS
Dispensator	PVC
Sursa luminoasă	LED 5630 (26x0.5W)
Ambalaj	Individual
Grad de protecție	IP40
Temp. de funcț.	-20°C-50°C
Umiditatea med. de operare	<95%
Tensiune intrare	220-240 Vac
Frecvență	50/60Hz
Factor de putere	cos $\phi$ ≥0.75
Acumulator	2x4x900mAh
Autonomie	1.5 Ore
Timp încărcare	24 Ore
Durata de viață	25000 ore
Regim de funcționare	Nepermanent
Dimensiuni bax Lxlxh	30x26.7x18.4 cm

### Descriere

Corp de iluminat echipat cu acumulator intern ce oferă până la 1.5 ore de autonomie. Echipamentul este dotat cu martori luminoși ce indică starea lui dar și cu buton de test pentru verificarea funcționalității. Corpul de iluminat este proiectat să funcționeze în regim NEPERMANENT.

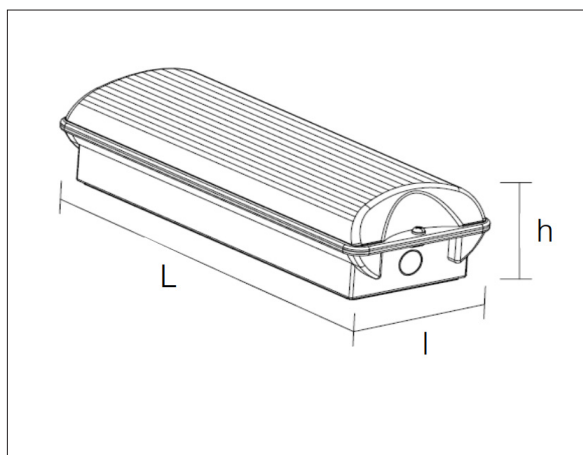
# Fișă tehnică

## CORP DE ILUMINAT NV-4105.10116

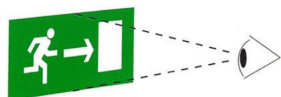
### Specificații tehnice nominale

Cod	Model	Putere	Flux Lu- minos	Curent Intrare	Curent iesire Driver LED	Dimensiuni LXIXh	Tem- peratura culoare	Cantitate buc/bax	Unghi disper- sie	Greu- tate bax
		[w]	[Lm]	[A]	[A]	[mm]	[k]		[°]	[kg]
EL0043931	NV- 4105.10113	13	390	0.07	0.5	327x76x53	6400	10	120	5

### Diagramă dimensională



Vizibil de la 30 m conform EN1838:



30 m EN 1838

### Diagramă conexiuni electrice

