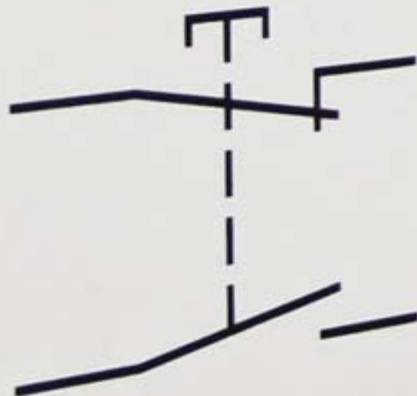


## Pictogramele capului de tabel

 <b>Um</b> Tensiunea nominală de acționare	 <b>P<sub>n</sub></b> Putere nominală	 Putere nominală	 Note, completări
 <b>U<sub>pr</sub></b> Tensiunea primară	 <b>U<sub>sec</sub></b> Tensiune secundară	 <b>I<sub>sec</sub></b> Curent secundar	 <b>P<sub>sec</sub></b> Putere secundară
 Două poziții	 Trei poziții	 Poziție scoatere cheie (stânga)	 Poziție scoatere cheie (stânga sau dreapta)
 Poziție scoatere cheie (central)	 Poziție scoatere cheie	 Deblocare prin rotire <b>REL-ON</b>	 Deblocare cu cheie <b>REL-ON</b>
 <b>NC</b> <b>NO</b> Date electrice contacte	 Unități de semnalizare luminoasă	 Dimensiuni	 Tipul soclului
 <b>Nm</b> Moment de strângere	 <b>M</b> Filet	 Fișe și mufe glisante	 Presetupe
 Varianta de bază	 <b>IP44</b> În carcasă IP 44	 <b>IP..</b> Grad de protecție	 Culoare
 <b>m</b> Masa			

## Pictogramele datelor tehnice

 <b>230/400 V AC</b> Tensiune nominală (V)	 <b>Um</b> Tensiunea nominală de acționare max. 400 V	 <b>U<sub>i</sub></b> Tensiunea nominală de izolare <b>660 V</b>	 <b>U<sub>imp</sub></b> Tensiune nominală de țineră la impuls <b>6 kV</b>
 <b>I<sub>e</sub></b> (AC 1, 230 V) <b>15 A</b> Curent nominal de lucru	 <b>50/60 Hz</b> Frecvența nominală	 <b>10 A gG</b> Siguranța din amonte recomandată	 <b>[mm<sup>2</sup>]</b> Secțiunea conductorului de racord <b>0,5-2,5</b>
 Capul de acționare poate fi rotit în trepte de 90°!	 Capul și brațul de acționare pot fi rotite în trepte de 90°!	 <b>F<sub>on I</sub></b> Forța de acționare la închidere max. 20 N	 <b>F<sub>off</sub></b> Forța de acționare la deschidere max. 15 N
 <b>x10°</b> Durata de viață mecanică	 <b>E</b> Clasa de temperatură <b>+120 °C</b>	 Clasa I de protecție la atingere	 <b>ON-OFF-ON...</b> <b>sc/h</b> Frecvența de conectare (comutări/oră) <b>x3.600</b>
 <b>IP 42</b> Gradul de protecție instalat, la panoul frontal	 <b>IP 20</b> Gradul de protecție a bornelor (bază)	 <b>IP 55</b> Grad de protecție	 Rezistență la vibrații
 <b>% RH</b> Umiditate relativă max. 95	 <b>T<sub>a</sub></b> Temperatura mediului ambiant -25..+55°C		





Limitatoare de cursă tip LS15 **2**



Limitatoare de cursă, tip LS7 **5**



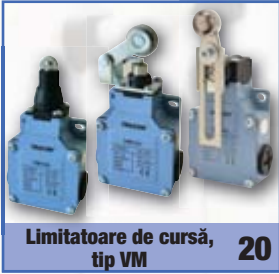
Limitatoare de cursă, tip LSME... **8**



Limitatoare de cursă, tip VP... **12**



Limitatoare de cursă, tip VT... **16**



Limitatoare de cursă, tip VM **20**



Limitatoare de cursă KW (micro-întrerupătoare) **24**



Butoane simple **26**



Butoane în relief **26**



Butoane cu semnalizare luminoasă **28**



Butoane inscripționate **28**



Butoane tip ciupercă **29**



Butoane duble, pornit/oprit **30**



Comutatoare cu braț luminos **31**



Comutatoare cu cheie **31**



Elemente de contact **32**



Carcase **32**



Lămpi de semnalizare cu LED, tip LJL... **34**



Becuri normale de semnalizare **35**



Butoane simple **36**



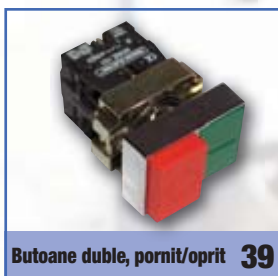
Butoane inscripționate **37**



Butoane simple cu semnalizare luminoasă (Ba9s) **37**



Butoane tip ciupercă **38**



Butoane duble, pornit/oprit **39**



Comutatoare cu braț **41**



Comutatoare cu cheie **42**



Comutatoare cu braț luminos (Ba9s) **42**



Butoane **43**



Lămpi de semnalizare (Ba9s) **44**



Elemente de contact **45**



Carcase **45**



Întrerupătoare pentru aparate **46**



Întrerupătoare de siguranță cu releu **50**



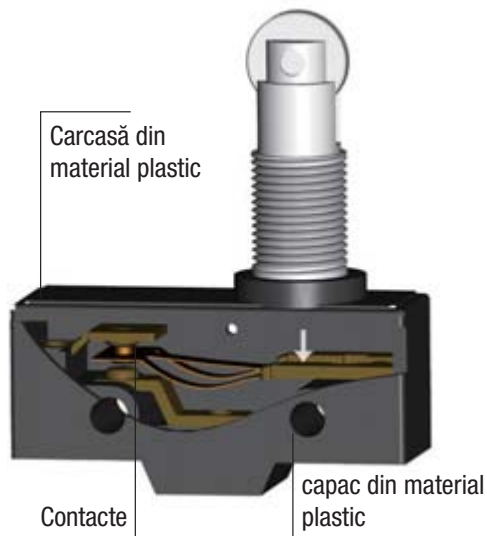
Transformatoare de separație monofazate TVTR **52**



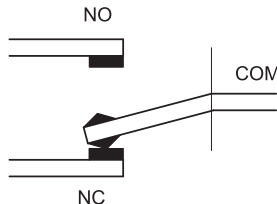
Transformatoare monofazate de siguranță și izolare TVTRB **54**

Limitatoare de cursă tip LS15

<b>I<sub>th</sub></b> 15 A	<b>I<sub>e</sub></b> (AC 1, 230 V) 5 A	<b>I<sub>e</sub></b> (AC 15, 230 V) 2 A	<b>I<sub>e</sub></b> (DC 13, 250 V) 0,3 A	<b>U<sub>i</sub></b> 500 V	<b>[mm<sup>2</sup>]</b> 0,5-1,5	<b>×10<sup>6</sup></b>	<b>ON-OFF-ON...</b> sc/h ×1.800	<b>T<sub>a</sub></b> -25...+55°C	<b>IP</b> 00
-------------------------------	---	--	--	-------------------------------	------------------------------------	------------------------	---------------------------------------	-------------------------------------	-----------------



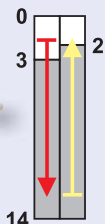
Tipul contactelor: C



RELEVANT STANDARD  
EN 60947-5-1

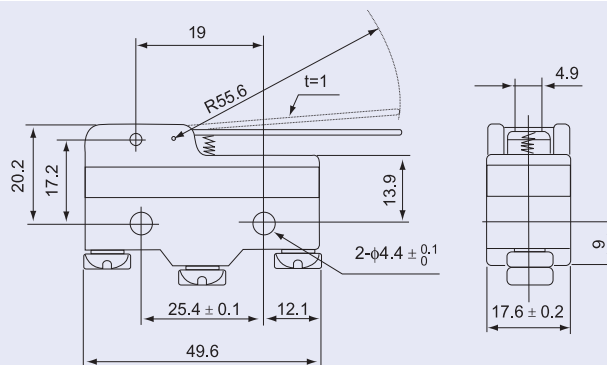
- carcasă solidă
- contact alternant
- punct de conexiuni cu papuci inelari
- cablare ușoară
- mai multe mecanisme de comutare

Varianta cu tijă și arc

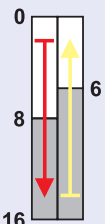


Cursa de acționare (mm)

TRACON LS15GM-B

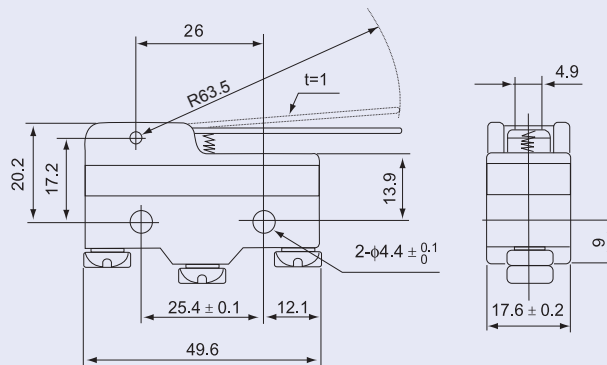


Varianta cu tijă și arc

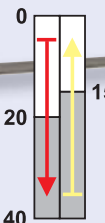


Cursa de acționare (mm)

TRACON LS15GW-B

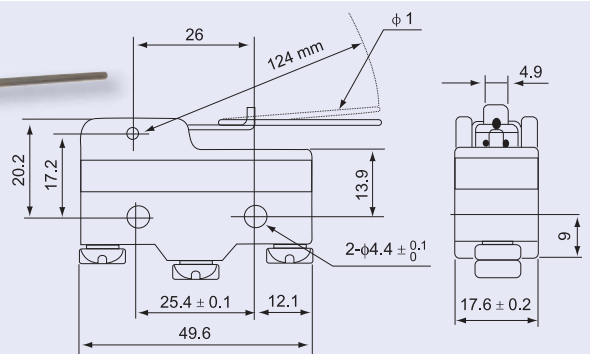


Varianta cu tijă și arc



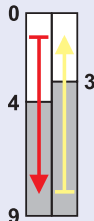
Cursa de acționare (mm)

TRACON LS15HW24-B

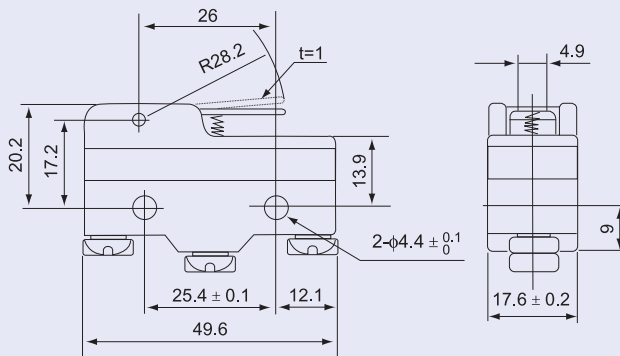




**Varianta cu tijă și arc**

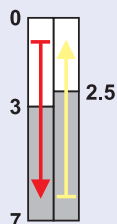


Cursa de acțiune (mm)

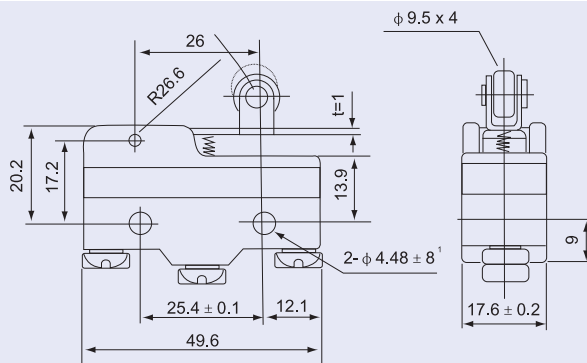


**TRACON LS15GW21-B**

**Varianta cu tijă, arc și rolă**

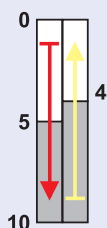


Cursa de acțiune (mm)

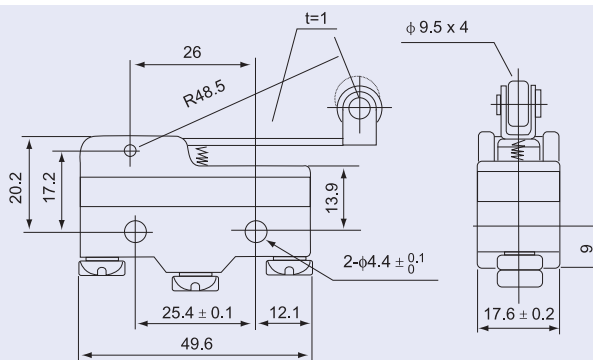


**TRACON LS15GW22-B**

**Varianta cu tijă, arc și rolă**

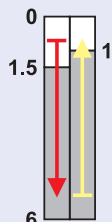


Cursa de acțiune (mm)

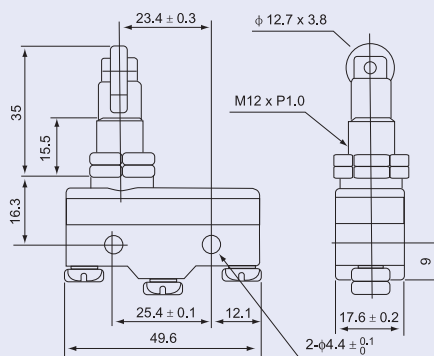


**TRACON LS15GW2-B**

**Varianta cu rolă la 90°**

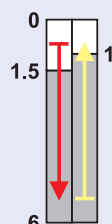


Cursa de acțiune (mm)

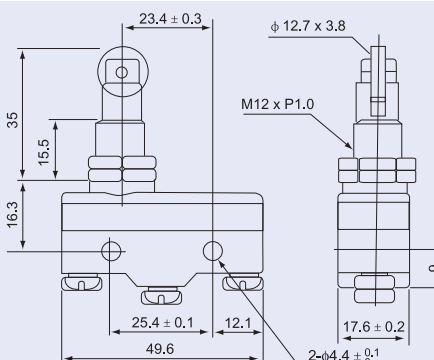


**TRACON LS15GQ21-B**

**Varianta cu rolă**

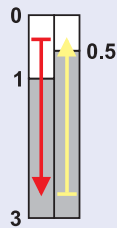


Cursa de acțiune (mm)



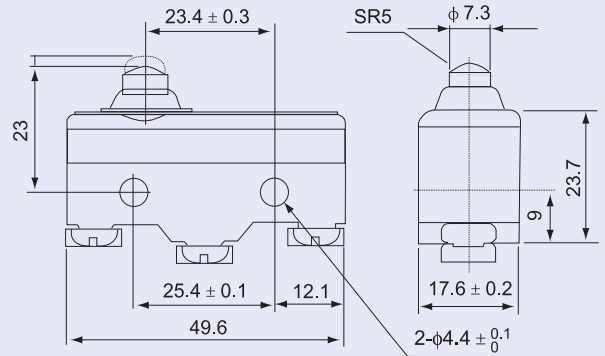
**TRACON LS15GQ22-B**

**Varianta cu tampon conic**

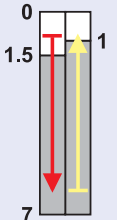


Cursa de acționare (mm)

**TRACON LS15GD-B**

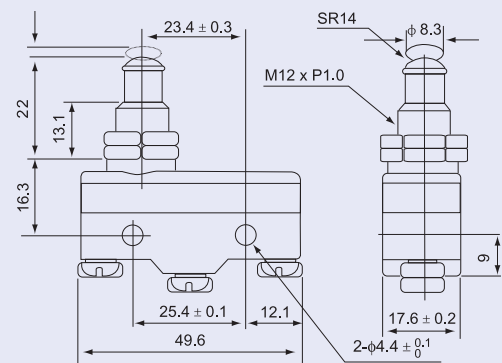


**Varianta cu tampon conic lung**

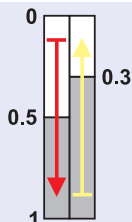


Cursa de acționare (mm)

**TRACON LS15GQ-B**

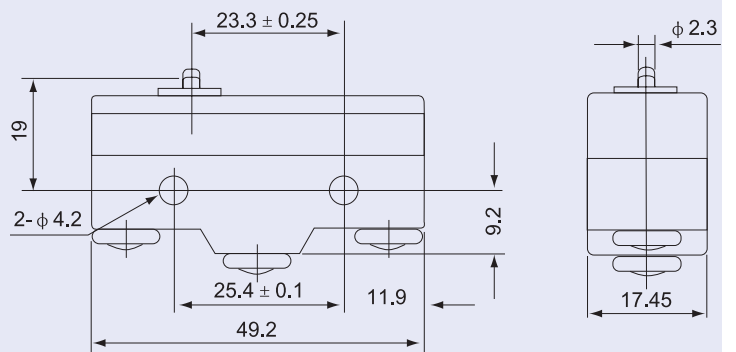


**Varianta cu tampon**



Cursa de acționare (mm)

**TRACON LS15G-B**



**Carcasă limitator LS15**



IP 40



**TRACON LS15-COV**



**Relee**



J/2-J/9

# Limitatoare de cursă, tip LS7

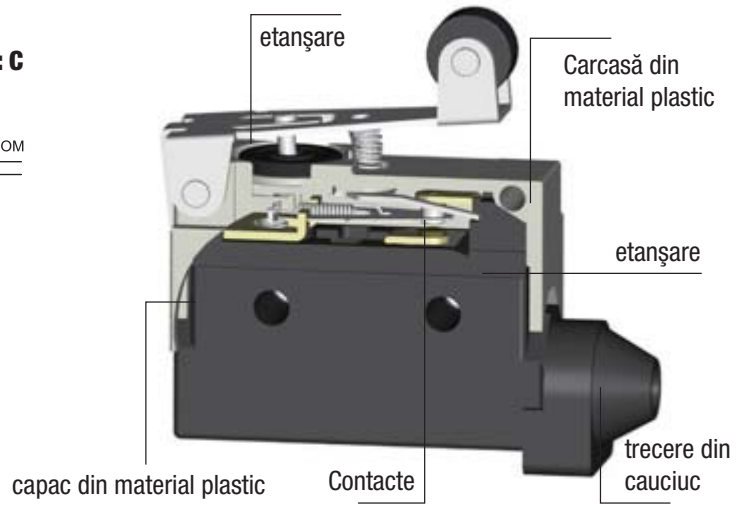
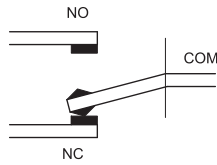
<b>I<sub>th</sub></b> 10 A	<b>I<sub>e</sub></b> (AC 1, 230 V) 5 A	<b>I<sub>e</sub></b> (AC 15, 230 V) 2 A	<b>I<sub>e</sub></b> (DC 13, 250 V) 0,3 A	<b>U<sub>i</sub></b> 500 V	<b>[mm<sup>2</sup>]</b> 0,5-1,5	<b>ON-OFF-ON...</b> sc/h ×1.800	<b>T<sub>a</sub></b> -25...+55°C	<b>IP</b> 40
-------------------------------	---	--	--	-------------------------------	------------------------------------	---------------------------------------	-------------------------------------	-----------------



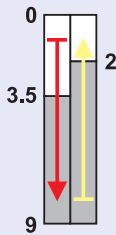
**RELEVANT STANDARD  
EN 60947-5-1**

- carcasă solidă
- contact alternant
- punct de conexiune cu papuci inelari
- cablare ușoară
- mai multe mecanisme de comutare

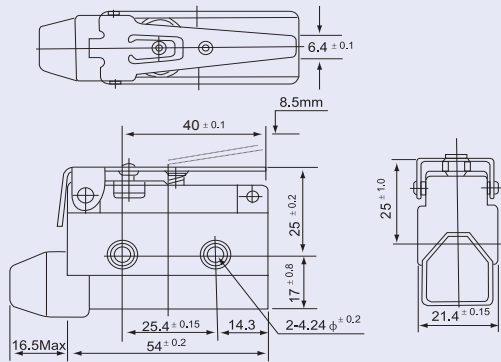
Tipul contactelor: C



## Varianta cu tijă și arc

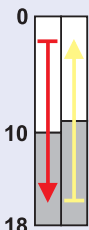


Cursa de acționare (mm)

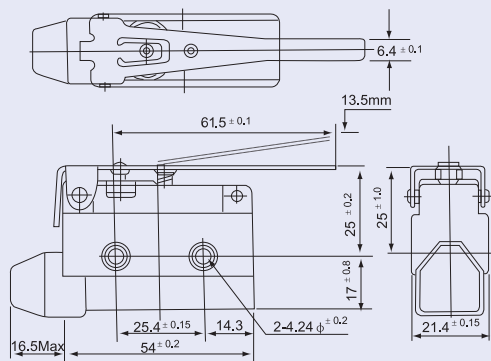


**TRACON LS7140**

## Varianta cu tijă și arc

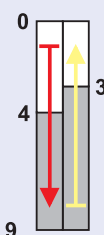


Cursa de acționare (mm)

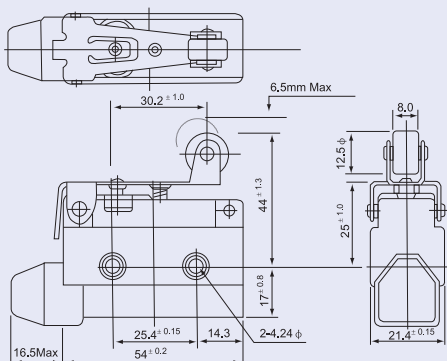


**TRACON LS7120**

## Varianta cu tijă, arc și rolă

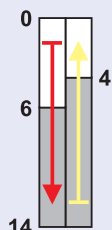


Cursa de acționare (mm)



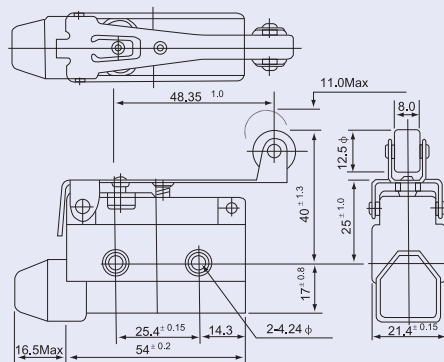
**TRACON LS7141**

**Varianta cu tijă, arc și rolă**

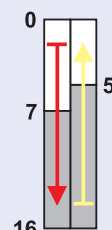


Cursa de acționare (mm)

**TRACON LS7121**

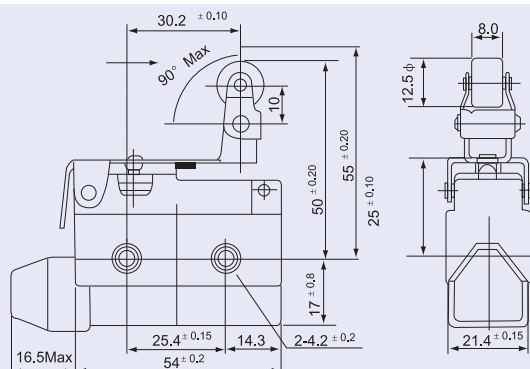


**Varianta cu tijă, arc și rolă articulată**

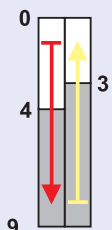


Cursa de acționare (mm)

**TRACON LS7144**

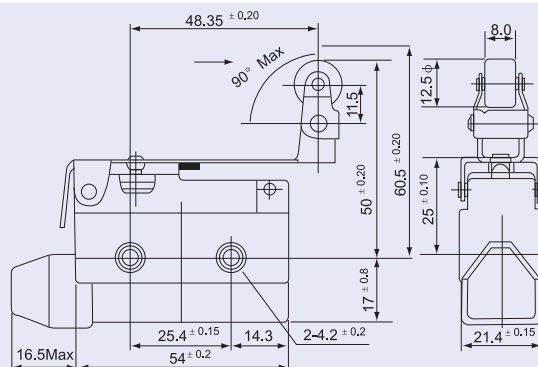


**Varianta cu tijă, arc și rolă articulată**

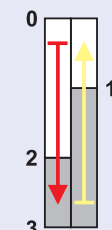


Cursa de acționare (mm)

**TRACON LS7124**

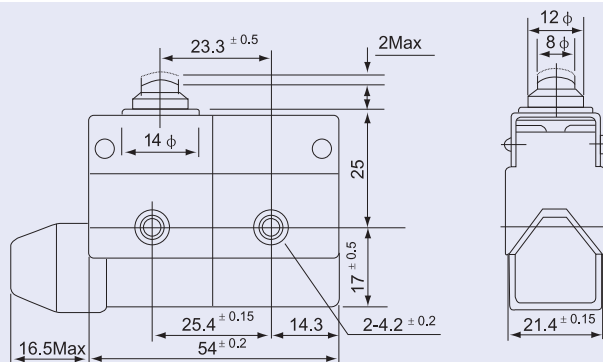


**Varianta cu tampon**

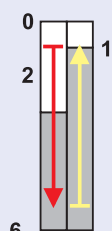


Cursa de acționare (mm)

**TRACON LS7100**

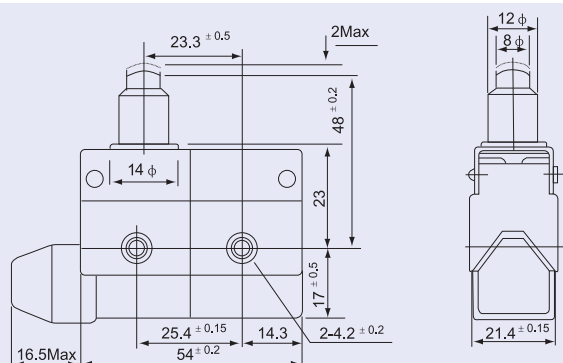


**Varianta cu tampon conic**

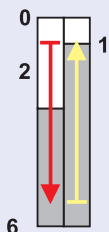


Cursa de acționare (mm)

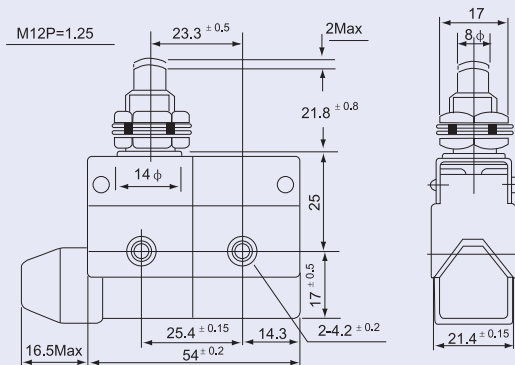
**TRACON LS7110**



**Varianta cu tampon conic**

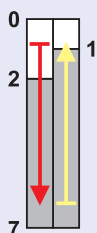


**Cursa de acționare (mm)**

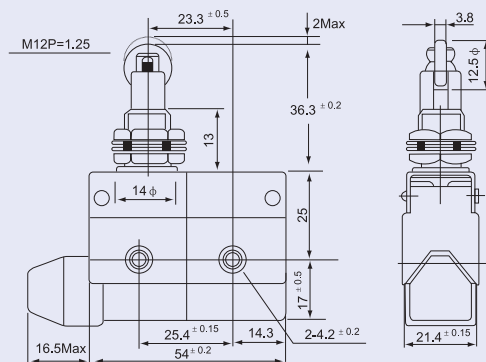


**TRACON LS7310**

**Varianta cu rolă**

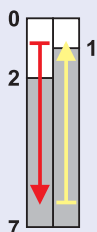


**Cursa de acționare (mm)**

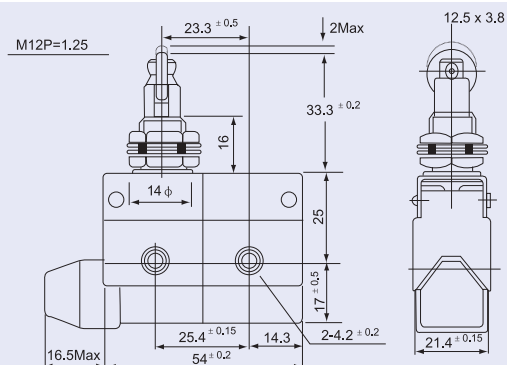


**TRACON LS7311**

**Varianta cu rolă la 90°**

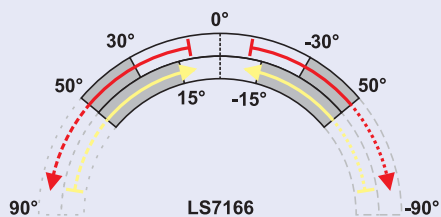


**Cursa de acționare (mm)**

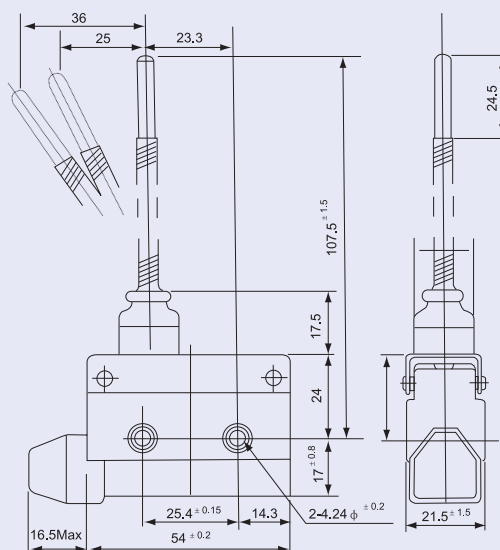


**TRACON LS7312**

**Varianta cu arc și tijă**



**Cursa de acționare (°)**

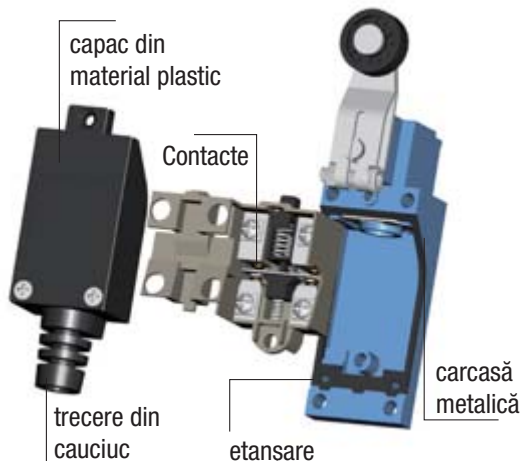


**TRACON LS7166**

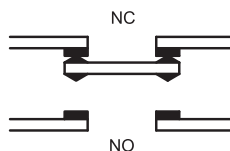


Limitatoare de cursă, tip LSME...

<b>I<sub>th</sub></b> 10 A	<b>I<sub>e</sub></b> (AC 1, 230 V) 5 A	<b>I<sub>e</sub></b> (AC 15, 230 V) 2 A	<b>I<sub>e</sub></b> (DC 13, 230 V) 0,3 A	<b>U<sub>i</sub></b> 500 V	<b>[mm<sup>2</sup>]</b> 0,5-1,5	<b>x10<sup>6</sup></b> x1.800	<b>ON-OFF-ON...</b> sc/h	<b>T<sub>a</sub></b> -25...+55°C	<b>IP</b> 65
-------------------------------	---	--	--	-------------------------------	------------------------------------	----------------------------------	-----------------------------	-------------------------------------	-----------------



Tipul contactelor: Za



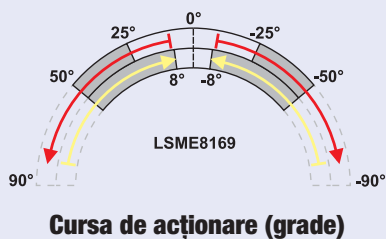
RELEVANT STANDARD  
EN 60947-1

RELEVANT STANDARD  
EN 60947-5-1

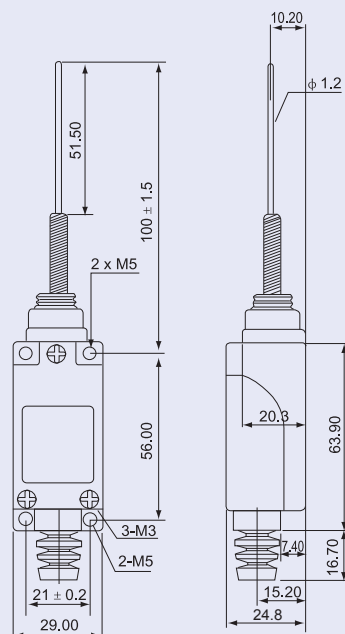
- contacte duble
- construcție masivă
- carcasă turnată din aluminiu și material plastic

- rezistent la apă și uleiuri
- mecanism cu arc dublu
- durată lungă de viață
- cablare ușoară

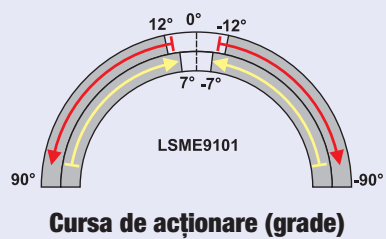
Varianta cu arc și tijă



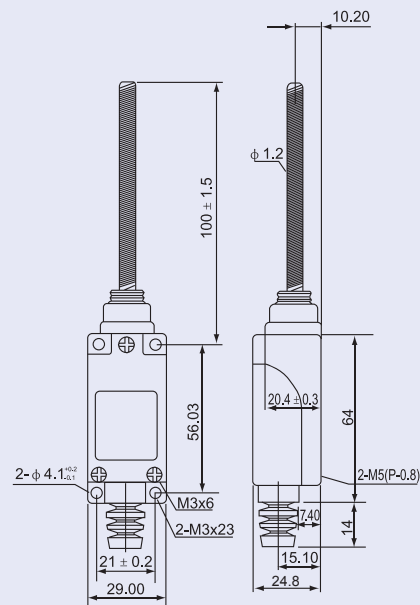
TRACON LSME8169



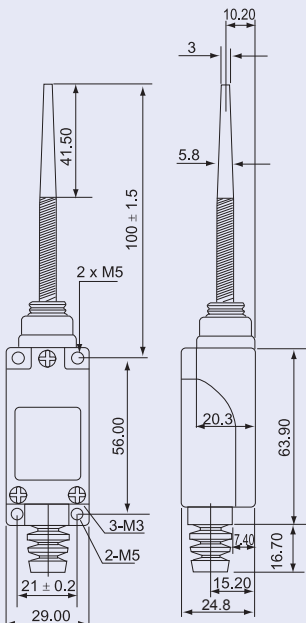
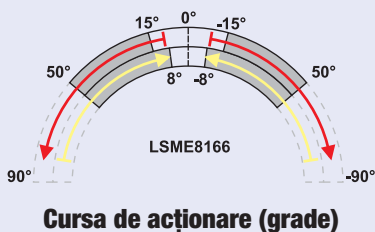
Varianta cu arc și tijă



TRACON LSME9101

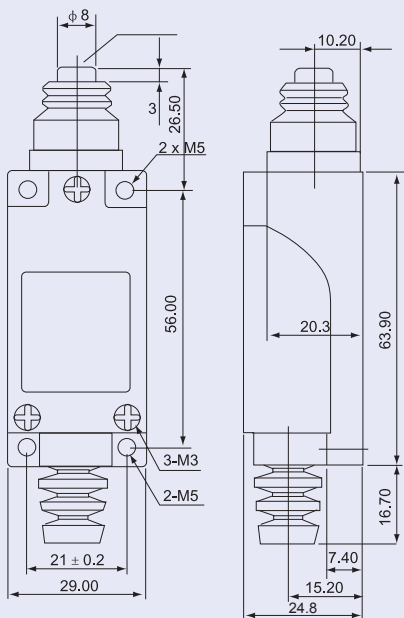
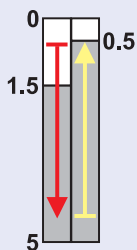


**Varianta cu arc și tijă**



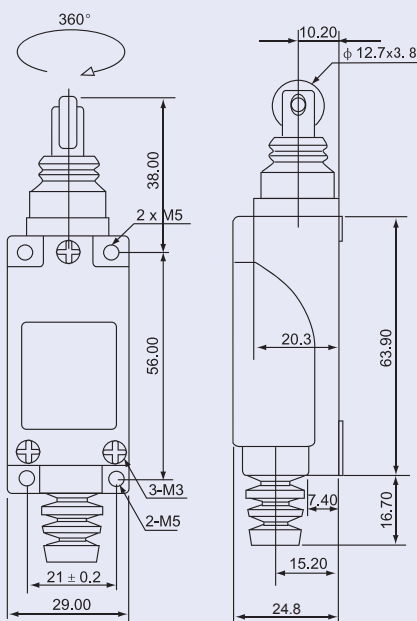
**TRACON LSME8166**

**Varianta cu tampon conic**



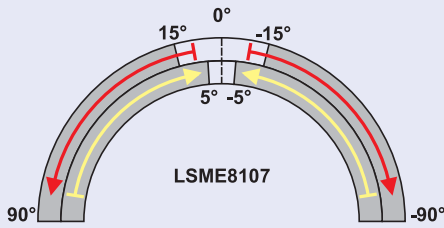
**TRACON LSME8111**

**Varianta cu rolă la 90°**



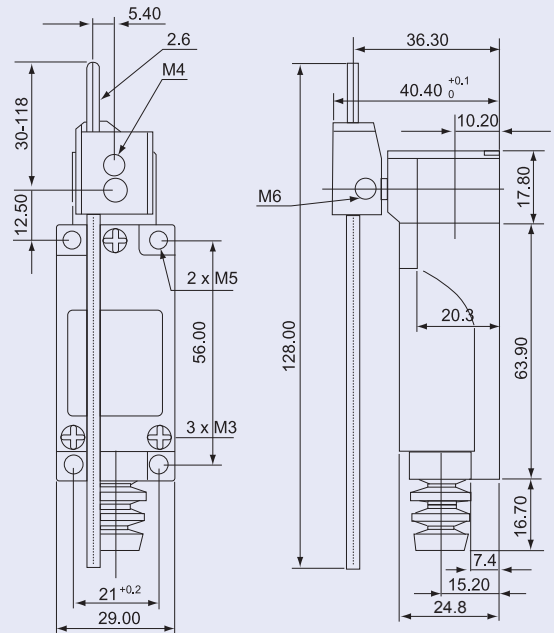
**TRACON LSME8122**

Varianta cu braț balansier și tijă

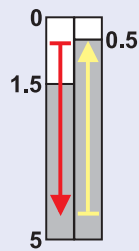


Cursa de acționare (°)

TRACON LSME8107

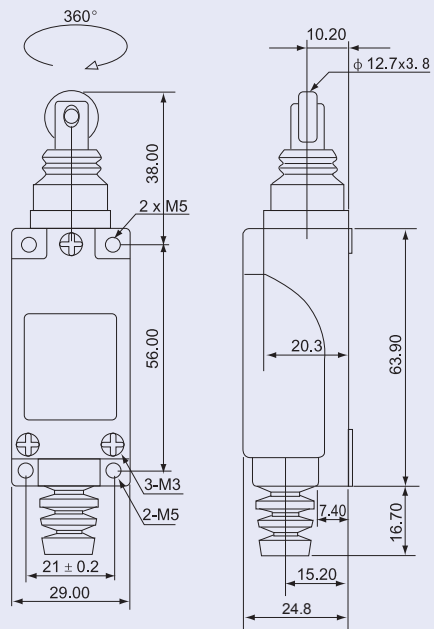


Varianta cu rolă

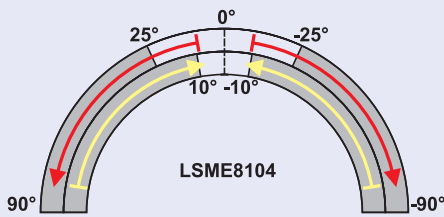


Cursa de acționare (mm)

TRACON LSME8112

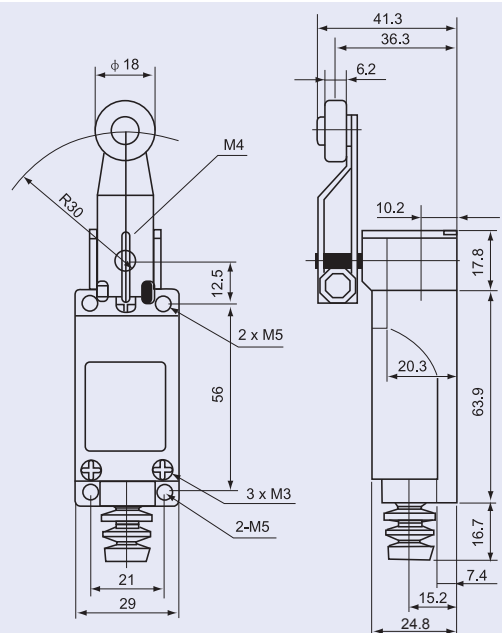


Varianta cu braț balansier

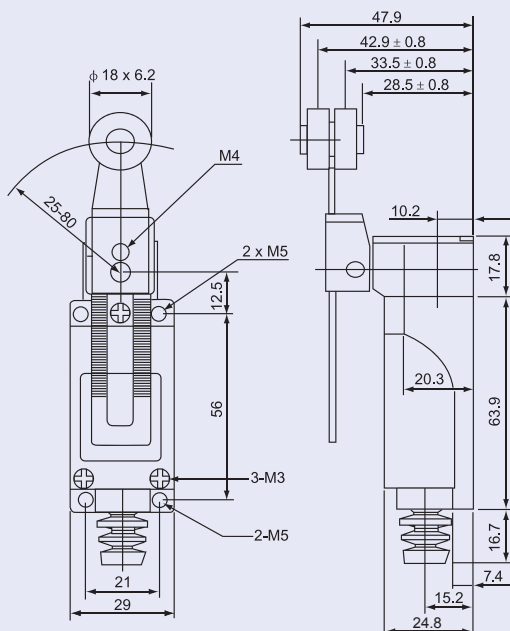
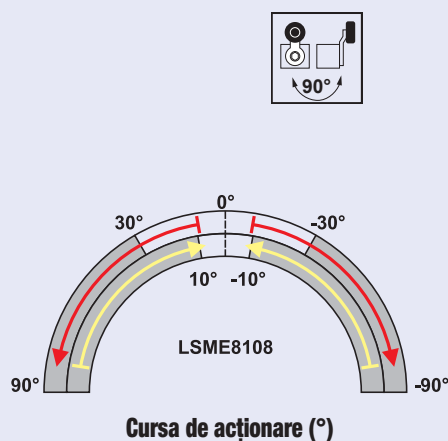


Cursa de acționare (°)

TRACON LSME8104



## Varianta cu braț reglabil și rolă



TRACON LSME8108

## DACĂ TREBUIE SĂ LIPEASCĂ CU ADEVĂRAT

Gamă largă de culori

Lungimea 10 și 20 de metri

Lățimea de la 15 mm la 50 mm

Aderență bună

Calitate verificată

**TRACON**  
ELECTRIC®



### CITIȚI CODUL !

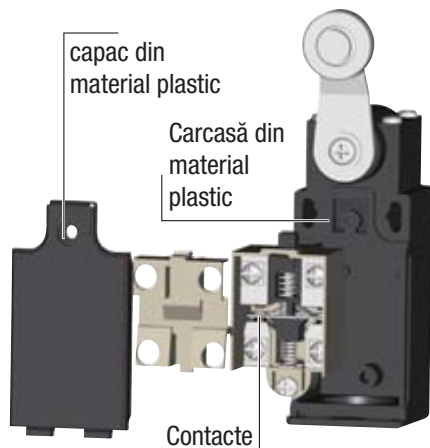
- Vezi noutățile noastre
- Fiți informat

Gama de produse se dezvoltă continuu și rapid!  
Catalogul nostru reflectă situația din Octombrie 2017.  
Pentru informații actualizate vizitați pagina  
noastră de internet!

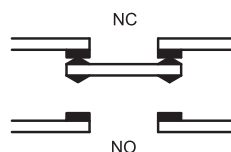


Limitatoare de cursă, tip VP...

<b>I<sub>th</sub></b> 10 A	<b>I<sub>e</sub></b> (AC 1, 230 V) 5 A	<b>I<sub>e</sub></b> (AC 15, 230 V) 2 A	<b>I<sub>e</sub></b> (DC 13, 250 V) 0,3 A	<b>U<sub>i</sub></b> 500 V	<b>[mm<sup>2</sup>]</b> 0,75-1,5	<b>5x10<sup>6</sup></b>	<b>ON-OFF-ON...</b> sc/h x1.800	<b>T<sub>a</sub></b> -25...+55°C	<b>IP</b> 65
-------------------------------	---	--	--	-------------------------------	-------------------------------------	-------------------------	---------------------------------------	-------------------------------------	-----------------



Tipul contactelor: Za

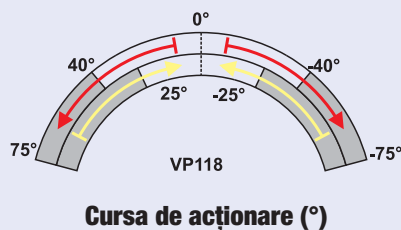
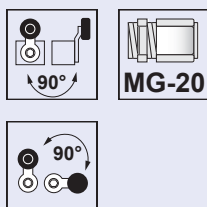


- contacte duble
- carcasă din material plastic solidă
- construcție masivă
- comutare precisă
- durată lungă de viață
- cablare ușoară

RELEVANT STANDARD  
**EN 60947-5-1**

RELEVANT STANDARD  
**EN 60947-1**

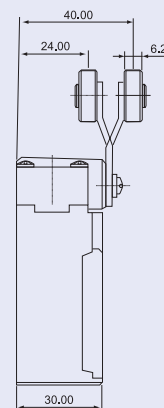
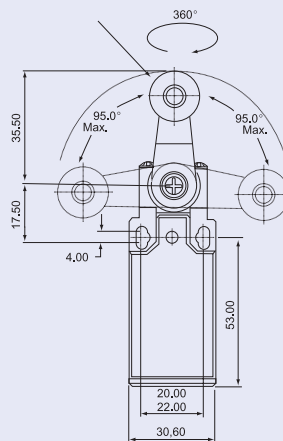
Varianta cu braț balansier



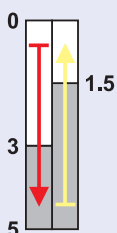
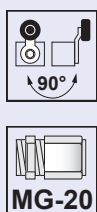
Cursa de acționare (°)

TRACON VP118

d = 18 mm  
rolă metalică



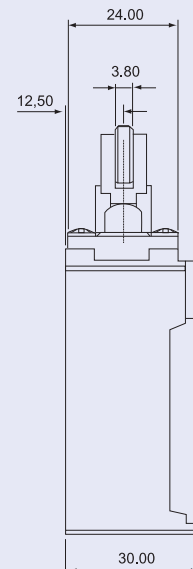
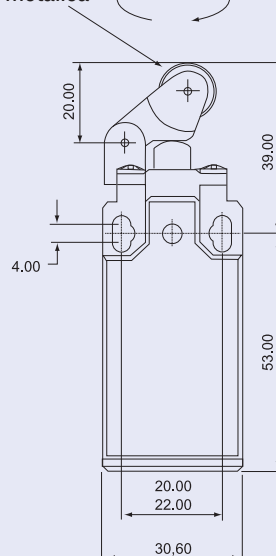
Varianta cu rolă și tampon



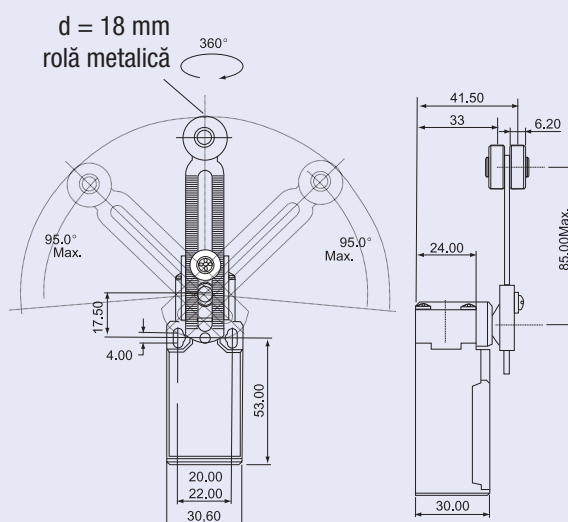
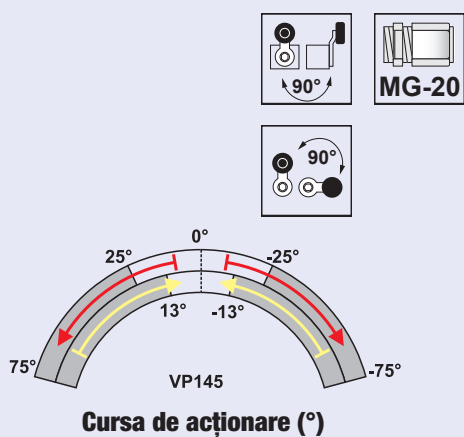
Cursa de acționare (mm)

TRACON VP121

d = 12,7 mm  
rolă metalică

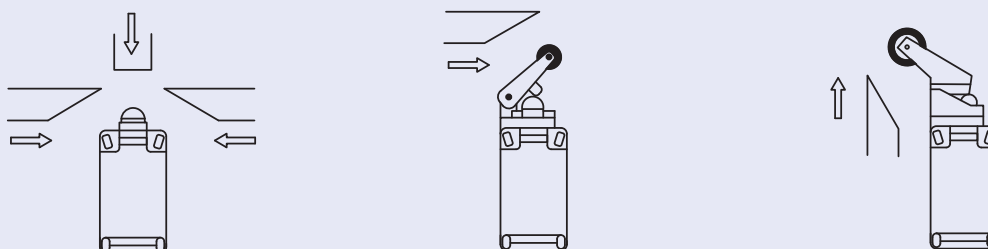


## Varianta cu braț reglabil și rolă



TRACON VP145

## Direcții de acționare



# VARIANTA ADECVATĂ PENTRU FIECARE APLICAȚIE !

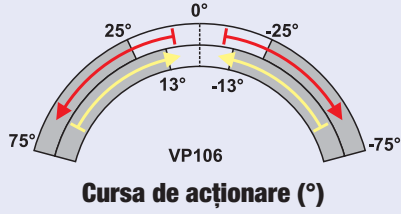
Material plastic / metalic

4-64 module

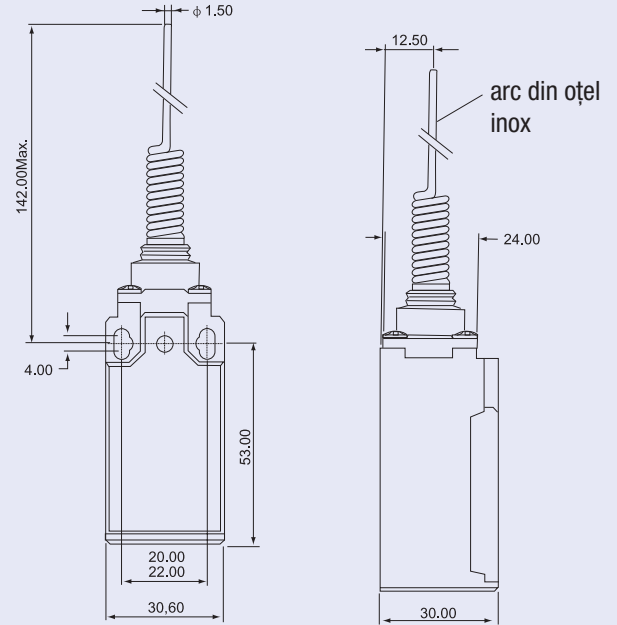
Varianta constructivă ST și PT

**TRACON**  
ELECTRIC®

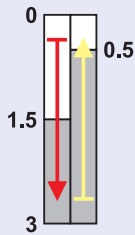
Varianta cu arc



TRACON VP106

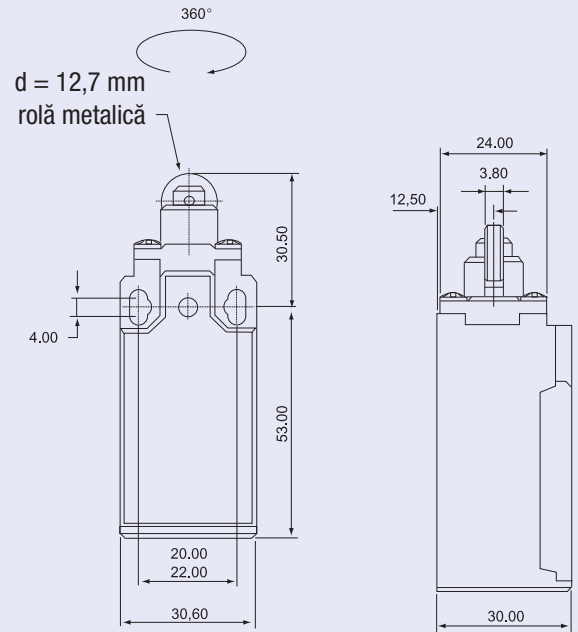


Varianta cu rolă

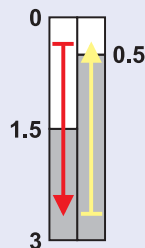


Cursa de acționare (mm)

TRACON VP102

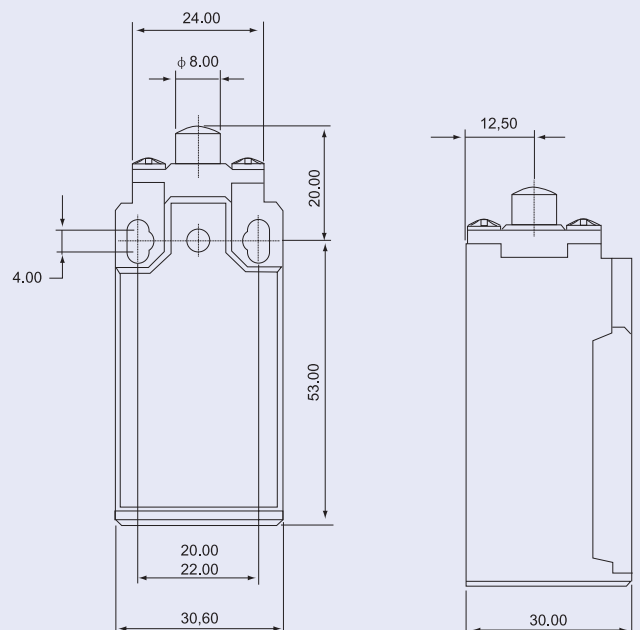


Varianta cu tampon conic

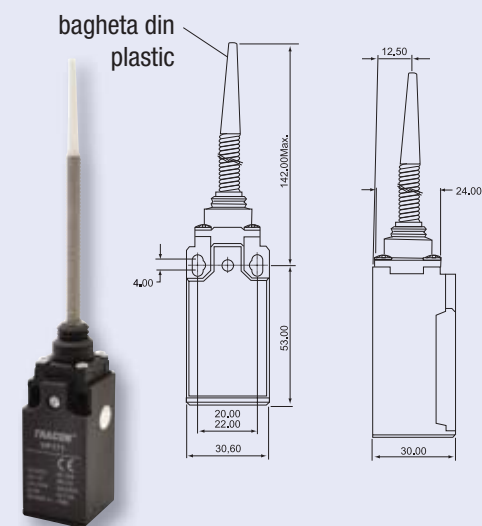


Cursa de acționare (mm)

TRACON VP110

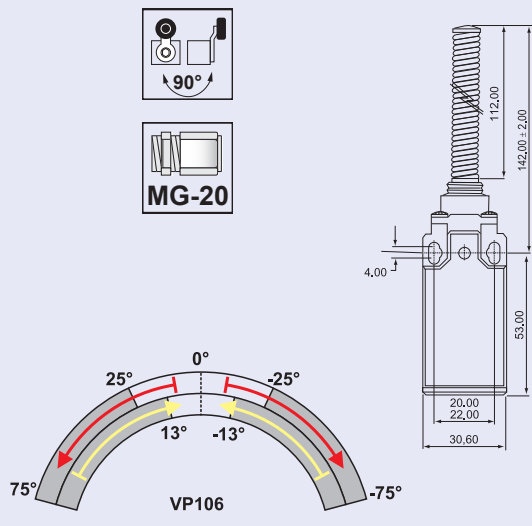


**Varianta cu arc și tijă**

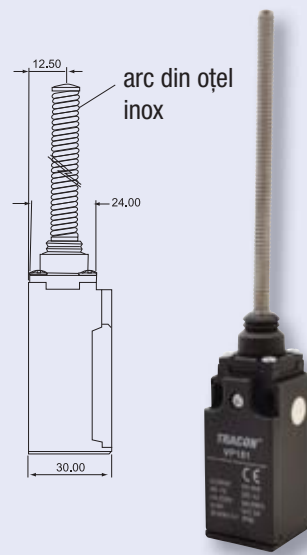


**TRACON VP171**

**Varianta cu arc**

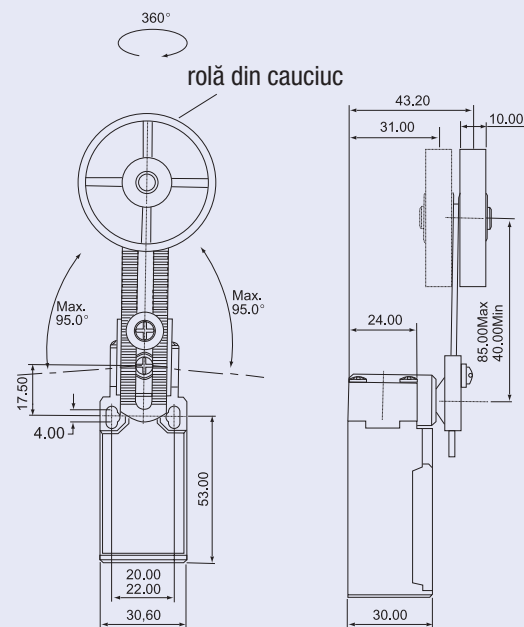
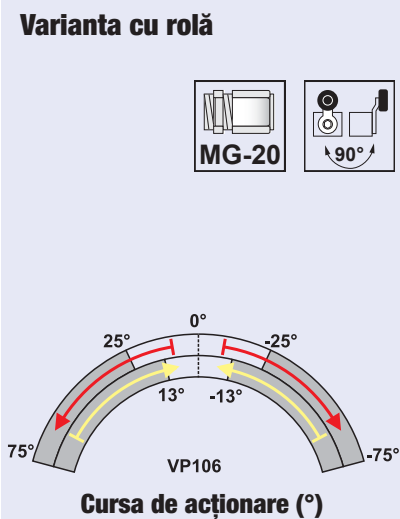


**Cursa de acționare (mm)**



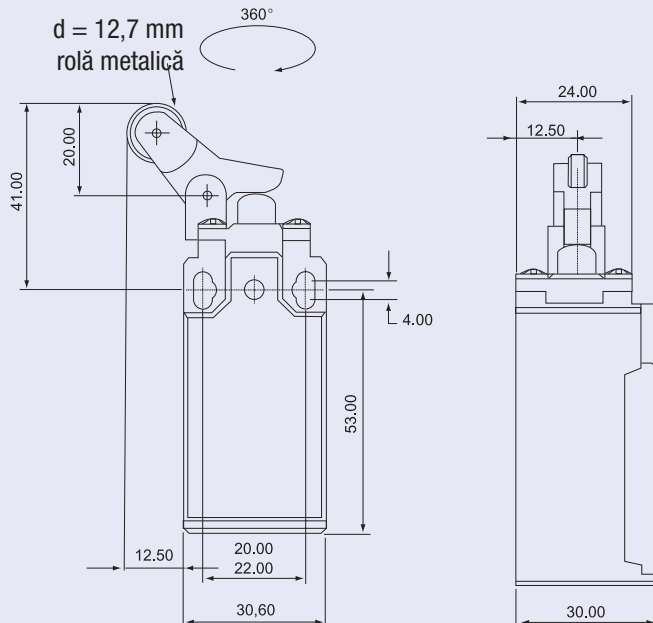
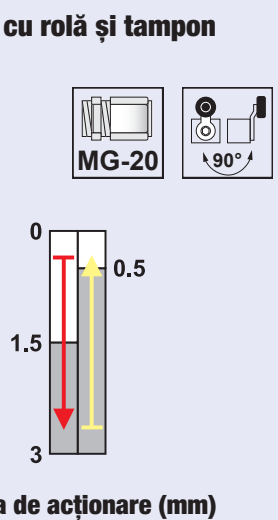
**TRACON VP181**

**Varianta cu rola**



**TRACON VP191**

**Varianta cu rola și tampon**

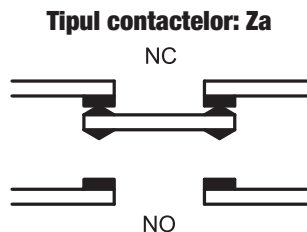
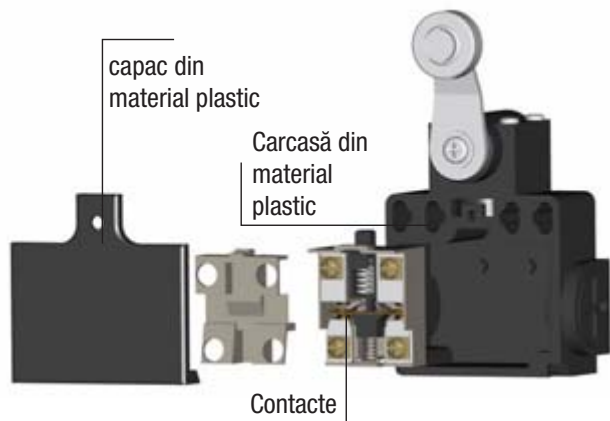


**TRACON VP127**



Limitatoare de cursă, tip VT...

<b>I<sub>th</sub></b> 10 A	<b>I<sub>e</sub></b> (AC 1, 230 V) 5 A	<b>I<sub>e</sub></b> (AC 15, 230 V) 2 A	<b>I<sub>e</sub></b> (DC 13, 220 V) 0,3 A	<b>U<sub>i</sub></b> 500 V	<b>[mm<sup>2</sup>]</b> 0,75-1,5	<b>x10<sup>7</sup></b> x1.800	<b>ON-OFF-ON...</b> sc/h	<b>T<sub>a</sub></b> -25...+55°C	<b>IP</b> 65
-------------------------------	---	--	--	-------------------------------	-------------------------------------	----------------------------------	-----------------------------	-------------------------------------	-----------------

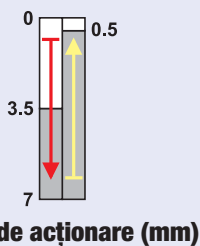
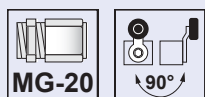


RELEVANT STANDARD  
**EN 60947-1**

RELEVANT STANDARD  
**EN 60947-5-1**

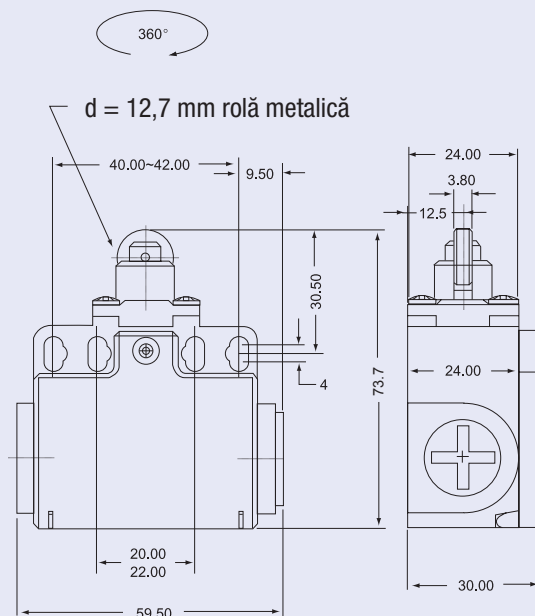
- contacte duble
- carcasă din material plastic solidă
- construcție masivă
- comutare precisă
- durată lungă de viață

Varianta cu rolă

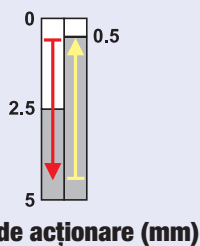
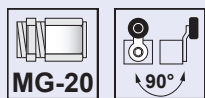


Cursa de acționare (mm)

TRACON VT102

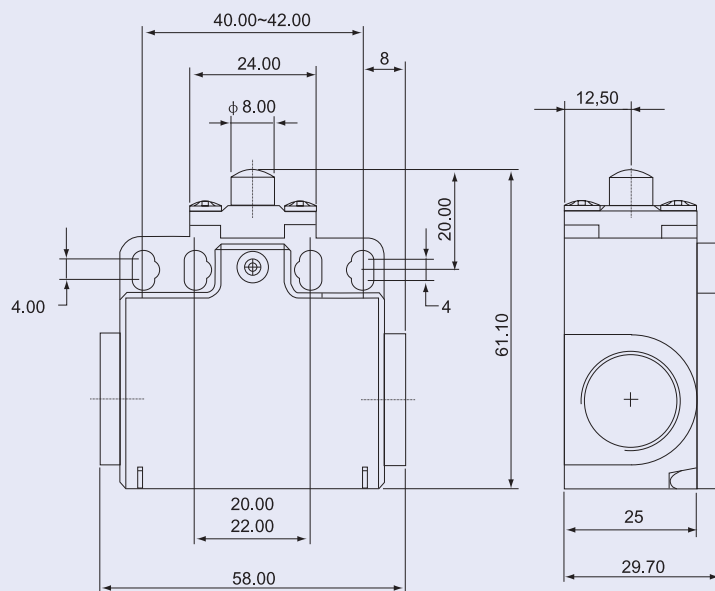


Varianta cu tampon conic

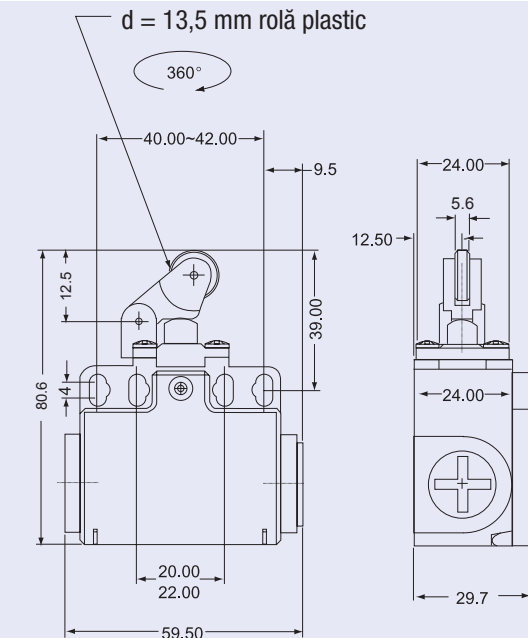
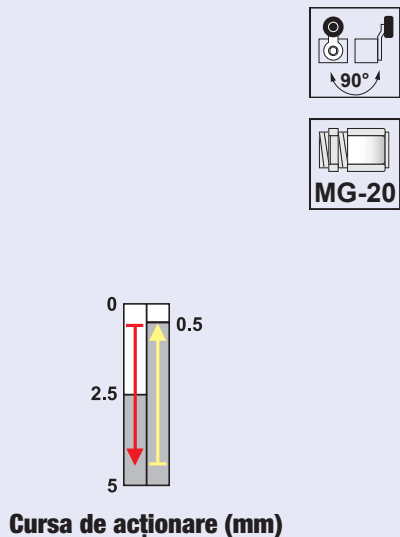


Cursa de acționare (mm)

TRACON VT110

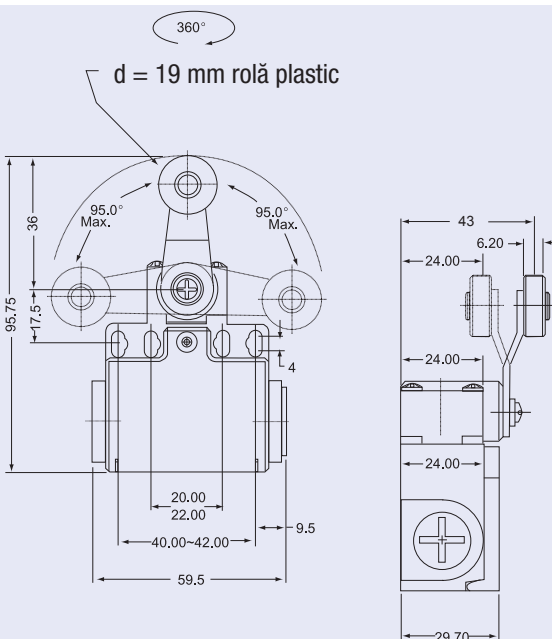
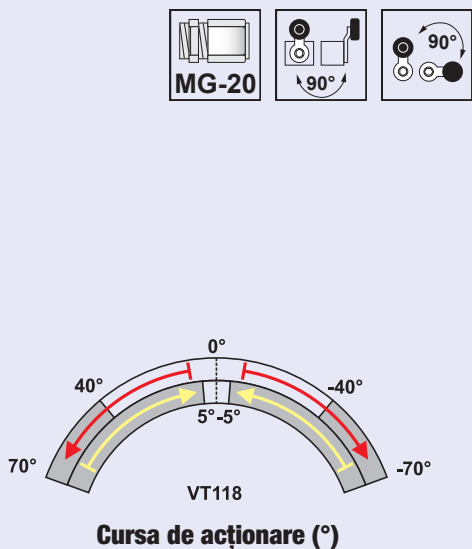


**Varianta cu rolă și tampon**



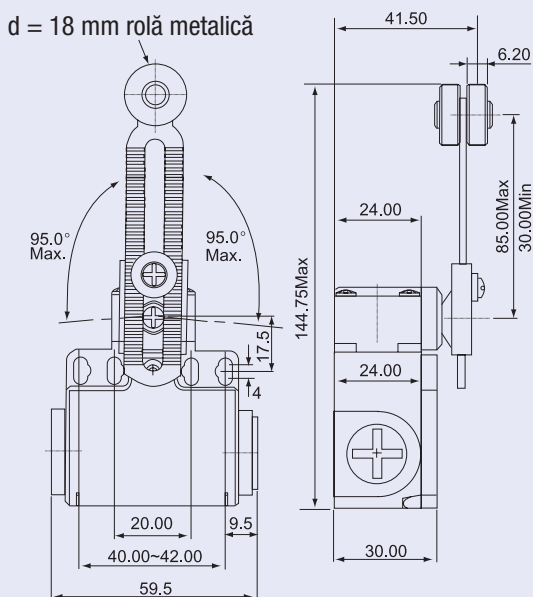
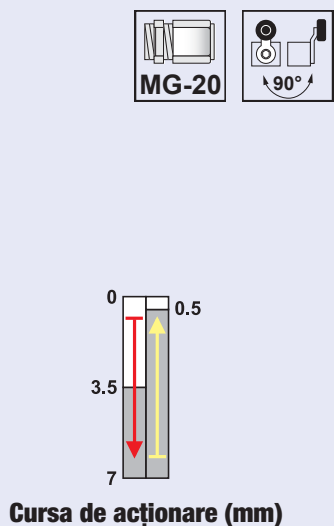
**TRACON VT121**

**Varianta cu braț balansier**



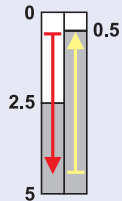
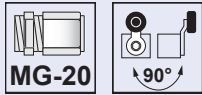
**TRACON VT118**

**Varianta braț reglabil și rolă**



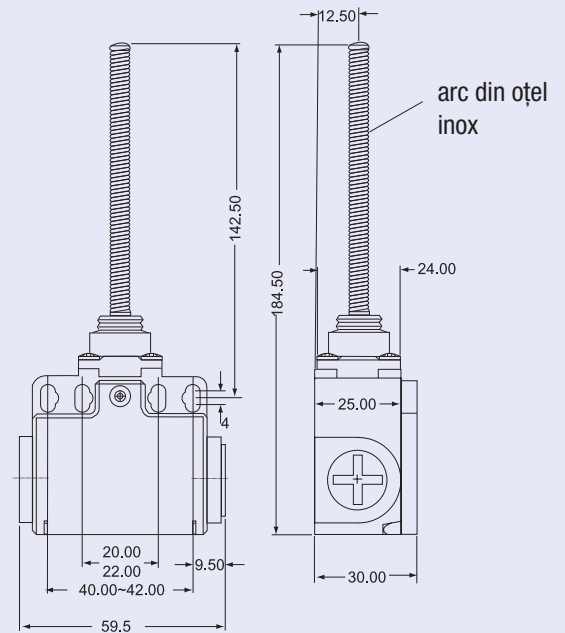
**TRACON VT145**

Varianta cu arc

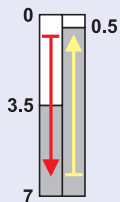
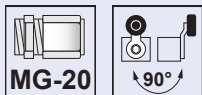


Cursa de acționare (mm)

TRACON VT181

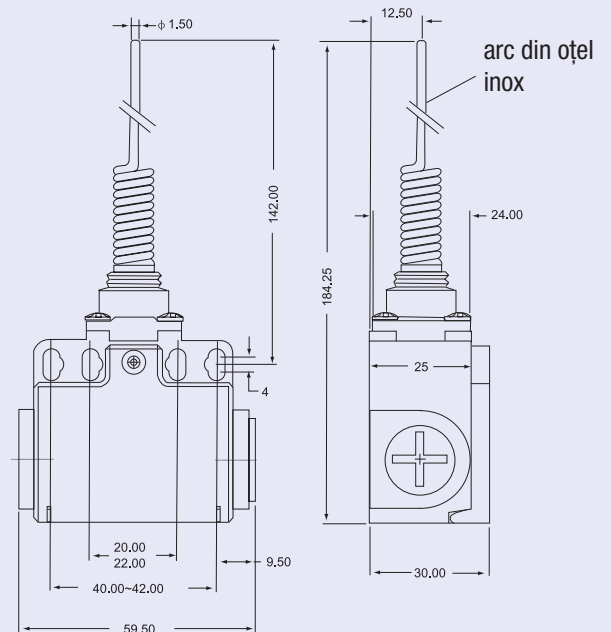


Varianta cu arc și tijă

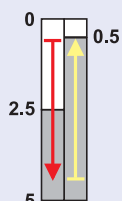
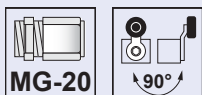


Cursa de acționare (mm)

TRACON VT106

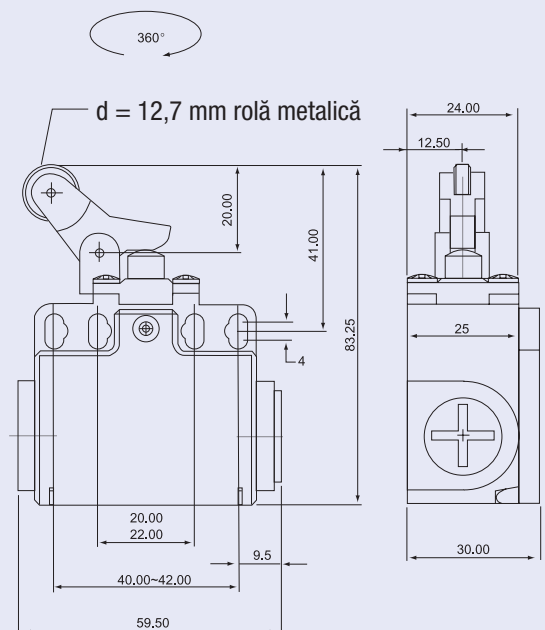


Varianta cu roță și tampon

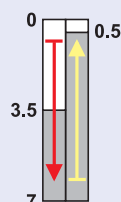
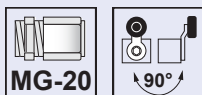


Cursa de acționare (mm)

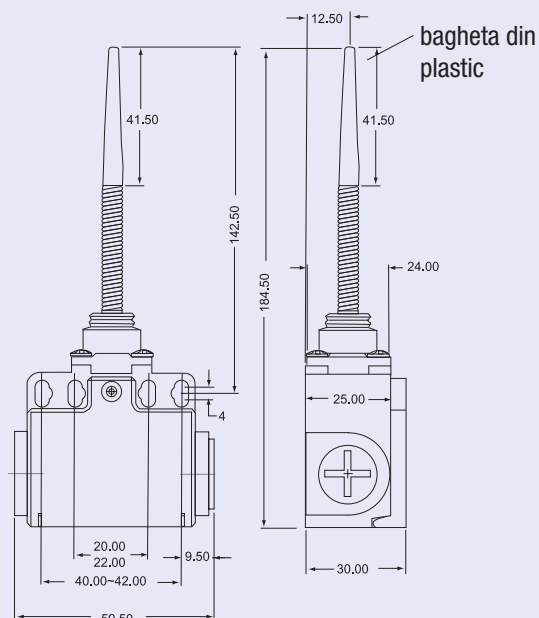
TRACON VT127



## Varianta cu arc și tijă

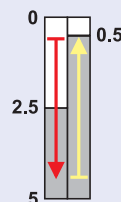
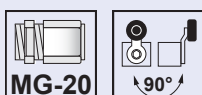


Cursa de acționare (mm)

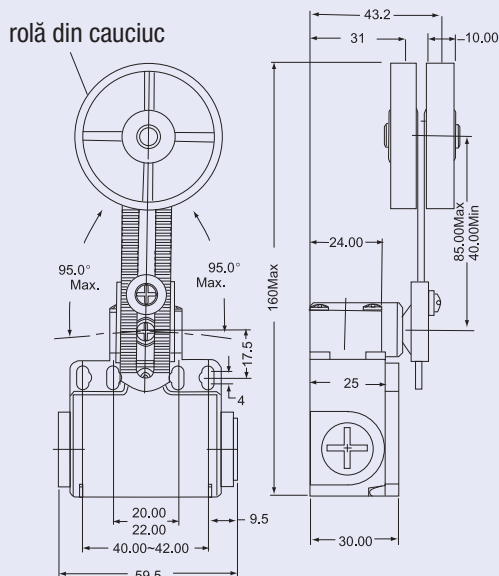


TRACON VT171

## Varianta cu braț reglabil și rolă



Cursa de acționare (mm)



TRACON VT191

## PANOURI CU LED

Variante constructive aparente și  
încorporabile

De la 6 W la 48 W

Pentru acasă și birou

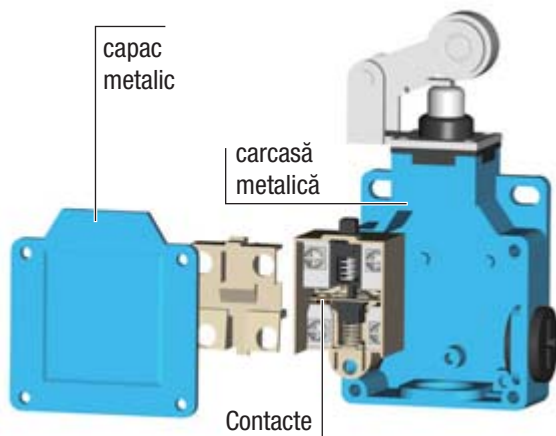
**TRACON**  
ELECTRIC®



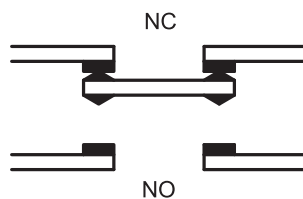


Limitatoare de cursă, tip VM

<b>I<sub>th</sub></b> 10 A	<b>I<sub>e</sub></b> (AC 1, 230 V) 5 A	<b>I<sub>e</sub></b> (AC 15, 230 V) 2 A	<b>I<sub>e</sub></b> (DC 13, 250 V) 0,3 A	<b>U<sub>i</sub></b> 500 V	<b>[mm<sup>2</sup>]</b> 0,75-1,5	<b>5 × 10<sup>6</sup></b>	ON-OFF-ON... sc/h ×3.600	<b>T<sub>a</sub></b> -25...+55°C	<b>IP</b> 66	
-------------------------------	---	--	--	-------------------------------	-------------------------------------	---------------------------	--------------------------------	-------------------------------------	-----------------	--



Tipul contactelor: Za



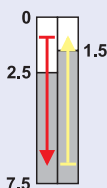
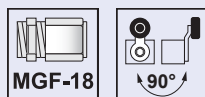
- contacte duble
- capac metalic solid
- construcție masivă
- rezistent la apă și uleiuri
- durată lungă de viață
- cablare ușoară

RELEVANT STANDARD  
**EN 60947-1**

RELEVANT STANDARD  
**EN 60947-5-1**

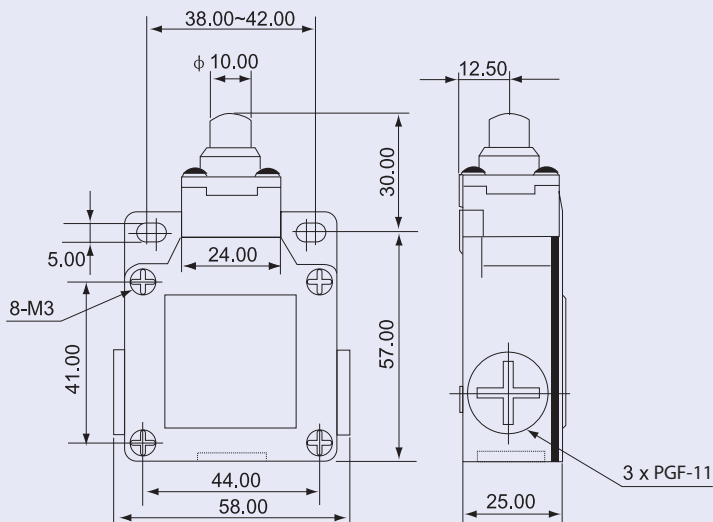
TÜV MEEI TEST DOCUMENTATION  
**D0525V123**

Varianta cu tampon conic

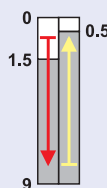
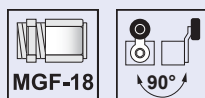


Cursa de acționare (mm)

TRACON VM110

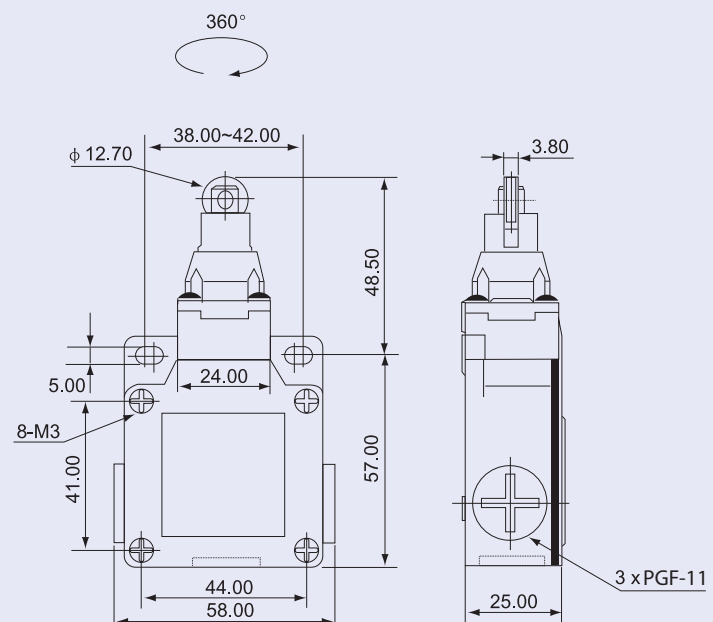


Varianta cu rolă

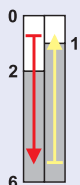
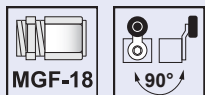


Cursa de acționare (mm)

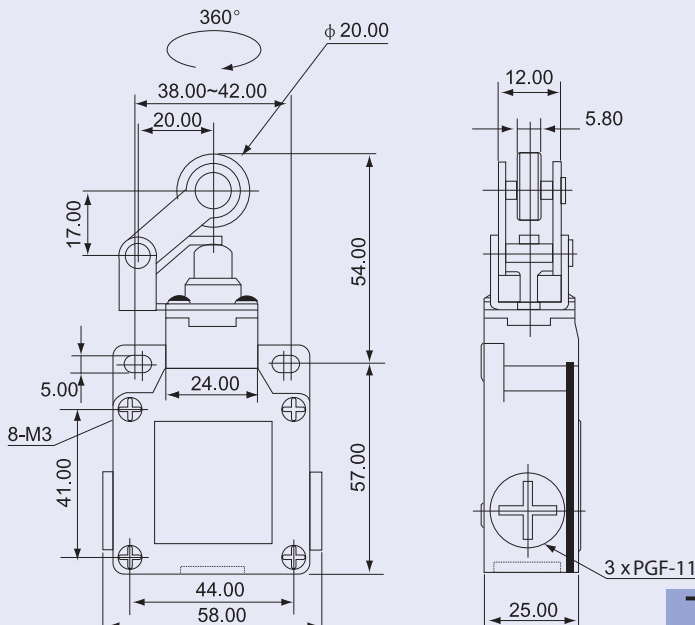
TRACON VM102



**Varianta cu rolă și tampon**

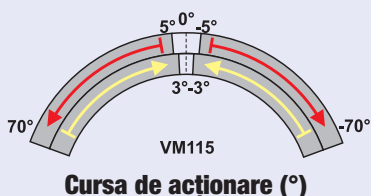
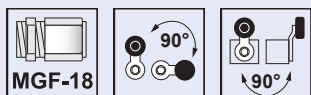


Cursa de acționare (mm)

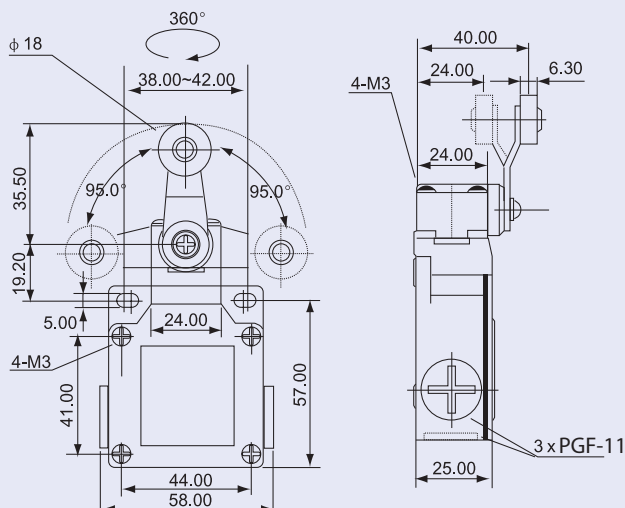


**TRACON VM121**

**Varianta cu braț balansier**

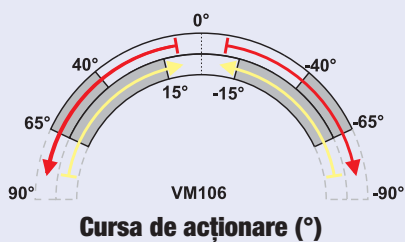
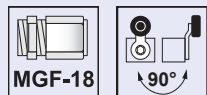


Cursa de acționare (°)

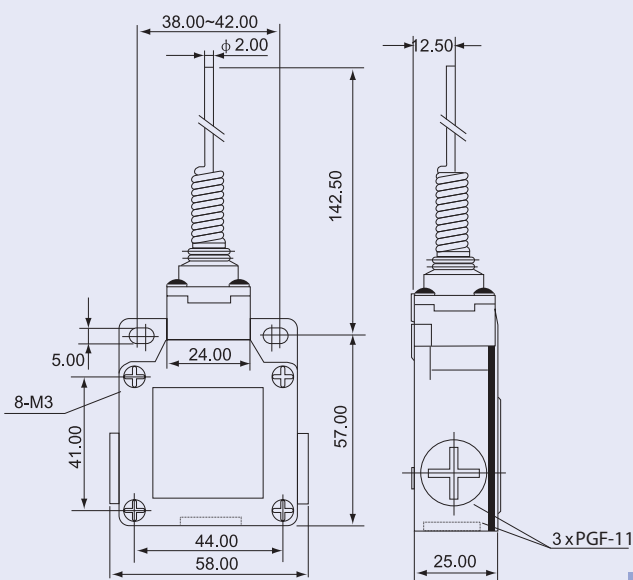


**TRACON VM115**

**Varianta cu arc și tijă**

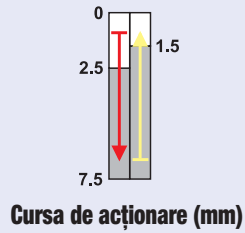
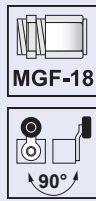


Cursa de acționare (°)

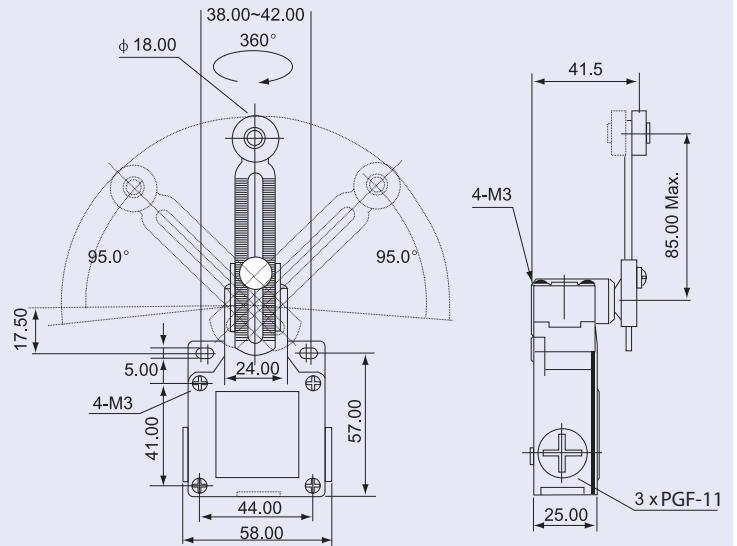


**TRACON VM106**

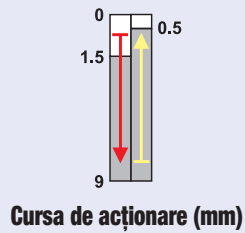
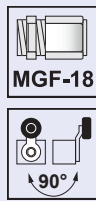
Varianta cu braț reglabil și rolă



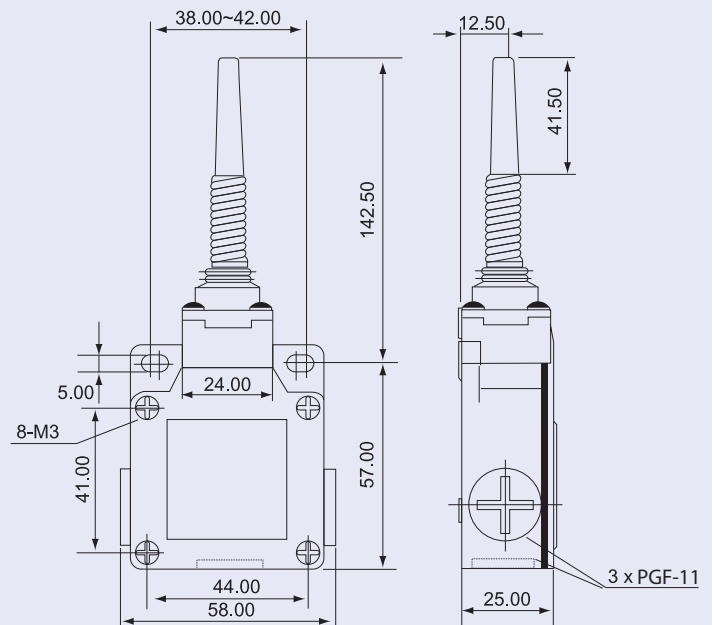
TRACON VM145



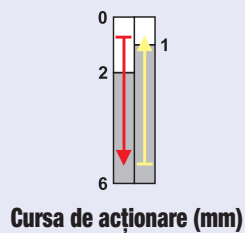
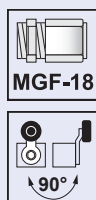
Varianta cu arc și tijă



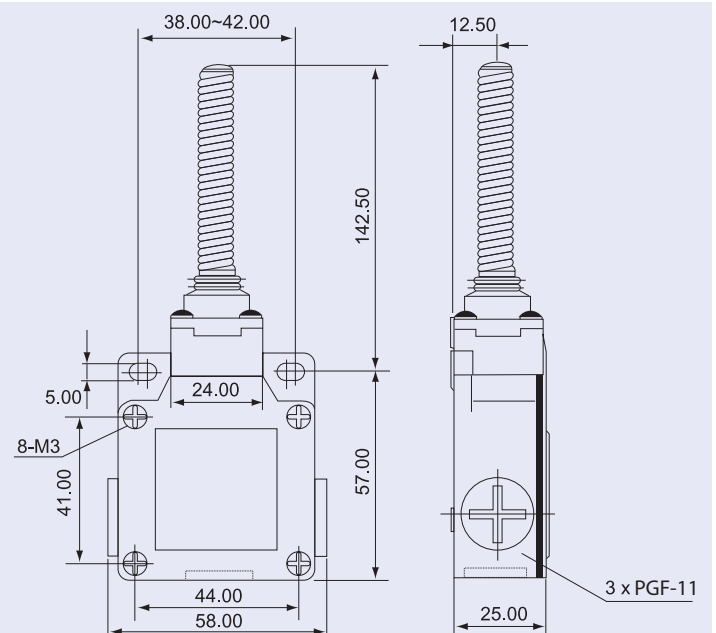
TRACON VM171



Varianta cu arc



TRACON VM181



# CUTII INDUSTRIALE DE DISTRIBUȚIE

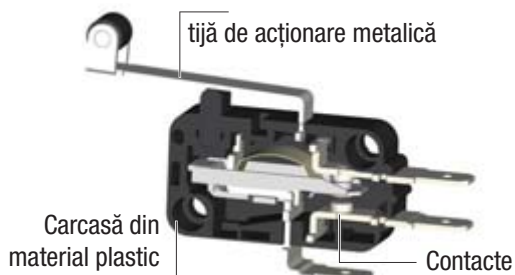


G/24

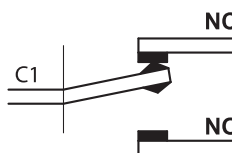


Limitatoare de cursă KW (micro-întrerupătoare)

<b>I<sub>th</sub></b> 10 A	<b>I<sub>e</sub></b> (AC 1, 230 V) 5 A	<b>I<sub>e</sub></b> (AC 15, 230 V) 2 A	<b>I<sub>e</sub></b> (DC 13, 250 V) 0,3 A	<b>U<sub>i</sub></b> 500 V	<b>[mm<sup>2</sup>]</b> 0,75-1,5	<b>ON-OFF-ON...</b> sc/h x600	<b>T<sub>a</sub></b> -25...+80°C	<b>IP</b> 00
-------------------------------	---	--	--	-------------------------------	-------------------------------------	-------------------------------------	-------------------------------------	-----------------



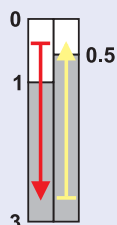
Tipul contactelor: C



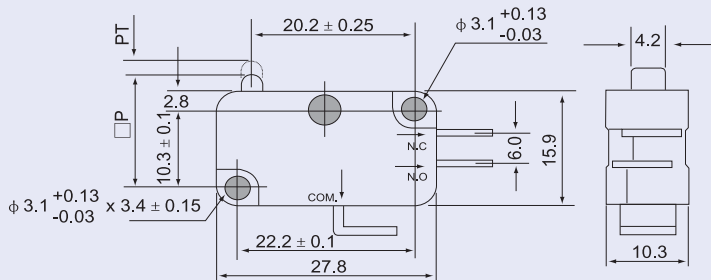
RELEVANT STANDARD  
EN 60947-1

RELEVANT STANDARD  
EN 60947-5-1

Varianta cu tampon



Cursa de acționare (mm)

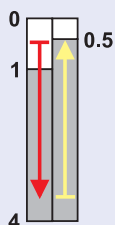


TRACON

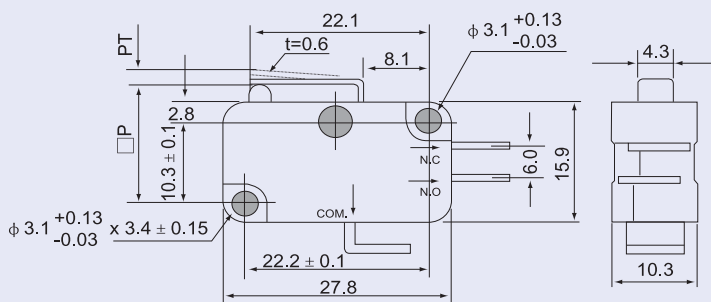
**KW3-01** 6,3×0,8 mm

**KW3-05** 4,8×0,8 mm

Varianta cu tijă-arc



Cursa de acționare (mm)

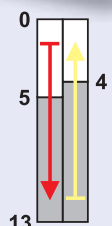


TRACON

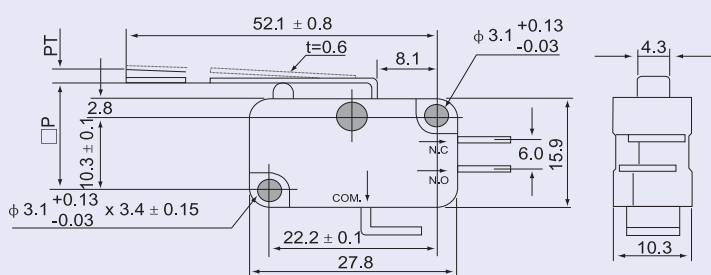
**KW3-11** 6,3×0,8 mm

**KW3-15** 4,8×0,8 mm

Varianta cu tijă-arc



Cursa de acționare (mm)



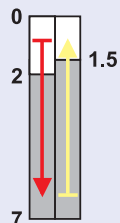
TRACON

**KW3-21** 6,3×0,8 mm

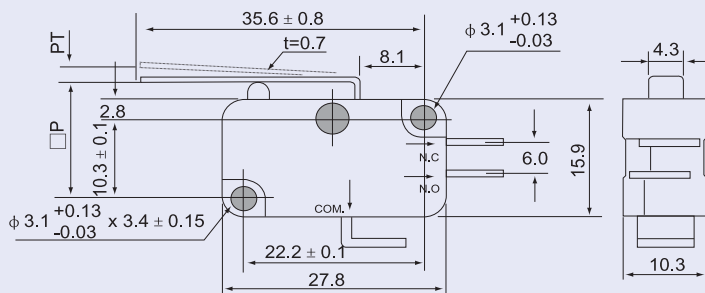
**KW3-25** 4,8×0,8 mm



**Varianta cu tijă-arc**



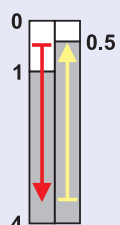
Cursa de acționare (mm)



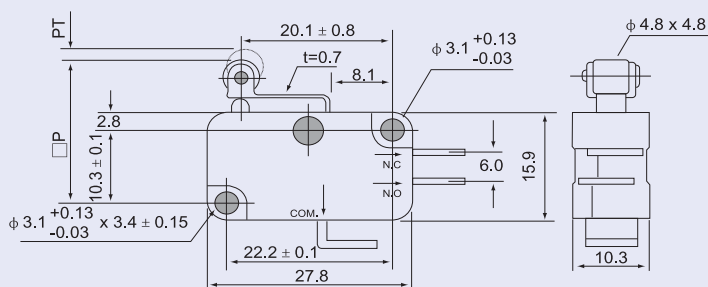
**TRACON**

<b>KW3-31</b>	6,3×0,8 mm
<b>KW3-35</b>	4,8×0,8 mm

**Varianta cu tijă-arc și rolă**



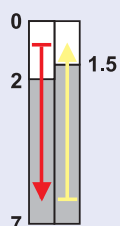
Cursa de acționare (mm)



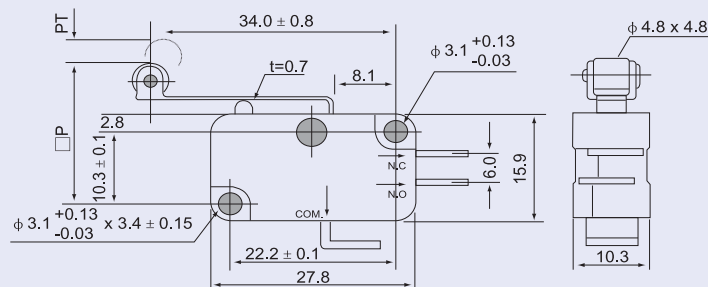
**TRACON**

<b>KW3-41</b>	6,3×0,8 mm
<b>KW3-45</b>	4,8×0,8 mm

**Varianta cu tijă-arc și rolă**



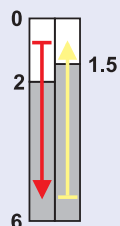
Cursa de acționare (mm)



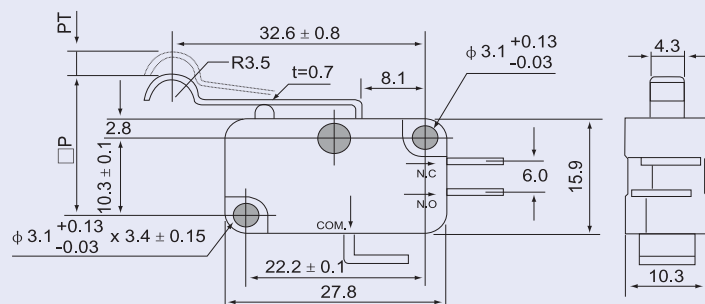
**TRACON**

<b>KW3-51</b>	6,3×0,8 mm
<b>KW3-55</b>	4,8×0,8 mm

**Varianta cu tijă-arc**



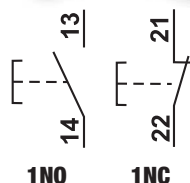
Cursa de acționare (mm)



**TRACON**

<b>KW3-61</b>	6,3×0,8 mm
<b>KW3-65</b>	4,8×0,8 mm

**Butoane simple**



**TRACON**

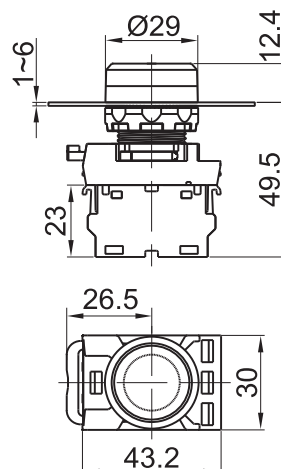
IP 65 IP65

NYG3-BK		1 × NO
NYG3-G		1 × NO
NYG3-W		1 × NO
NYG3-Y		1 × NO
NYG3-B		1 × NO
NYG3-R		1 × NC

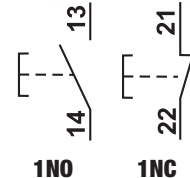
page K/32

RELEVANT STANDARD EN 60947-1

RELEVANT STANDARD EN 60947-5-1



**Comutatoare simple**



**TRACON**

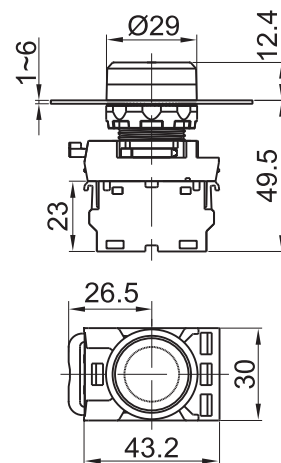
IP 65 IP65

NYK3-BK		1 × NO
NYK3-G		1 × NO
NYK3-W		1 × NO
NYK3-Y		1 × NO
NYK3-B		1 × NO
NYK3-R		1 × NC

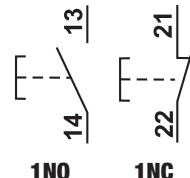
page K/32

RELEVANT STANDARD EN 60947-1

RELEVANT STANDARD EN 60947-5-1



**Butoane în relief**



**TRACON**

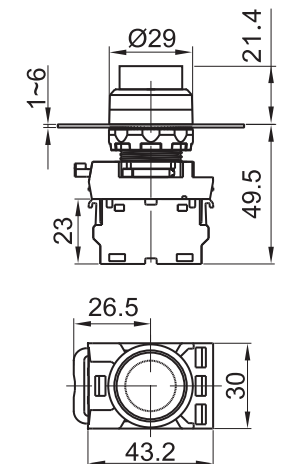
IP 65 IP65

NYG3-HBK		1 × NO
NYG3-HG		1 × NO
NYG3-HW		1 × NO
NYG3-HY		1 × NO
NYG3-HB		1 × NO
NYG3-HR		1 × NC

page K/32

RELEVANT STANDARD EN 60947-1

RELEVANT STANDARD EN 60947-5-1



### Comutatoare în relief



$I_e$ (AC 1, 230 V) <b>6 A</b>	$I_e$ (AC 15, 230 V) <b>3 A</b>	$I_e$ (DC 13, 250 V) <b>0,27 A</b>	$U_i$ <b>660 V</b>	$[mm^2]$ <b>0,5-2,5</b>	$\times 10^6$	$F_{on}$ <b>max. 20 N</b>	$F_{off}$ <b>max. 15 N</b>	$T_a$ <b>-25..+40°C</b>	<b>22 mm</b>
-----------------------------------	------------------------------------	---------------------------------------	-----------------------	----------------------------	---------------	------------------------------	-------------------------------	----------------------------	--------------

**TRACON**  
IP 42

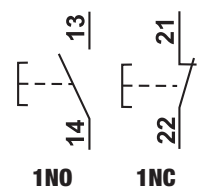
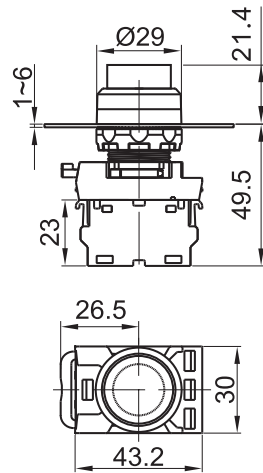
IP65

NC  
NO  
CO

<b>NYK3-HBK</b>			1 × NO
<b>NYK3-HG</b>			1 × NO
<b>NYK3-HW</b>		page K/32	1 × NO
<b>NYK3-HY</b>			1 × NO
<b>NYK3-HB</b>			1 × NO
<b>NYK3-HR</b>			1 × NC

RELEVANT STANDARD EN 60947-1

RELEVANT STANDARD EN 60947-5-1



### Butoane cu semnalizare luminoasă



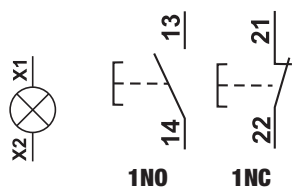
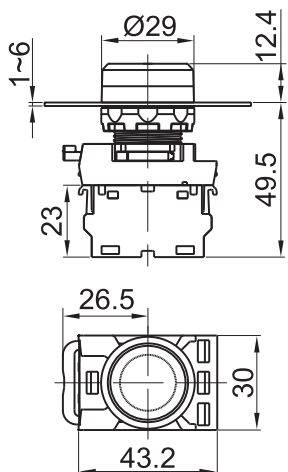
$I_e$ (AC 1, 230 V) <b>6 A</b>	$I_e$ (AC 15, 230 V) <b>3 A</b>	$I_e$ (DC 13, 250 V) <b>0,27 A</b>	$U_i$ <b>660 V</b>	$[mm^2]$ <b>0,5-2,5</b>	$\times 10^6$	$F_{on}$ <b>max. 20 N</b>	$T_a$ <b>-25..+40°C</b>	<b>22 mm</b>
-----------------------------------	------------------------------------	---------------------------------------	-----------------------	----------------------------	---------------	------------------------------	----------------------------	--------------

**TRACON**  
IP 65

IP65

NC  
NO  
CO

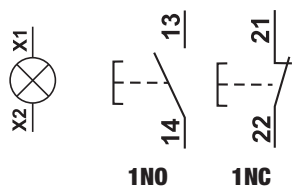
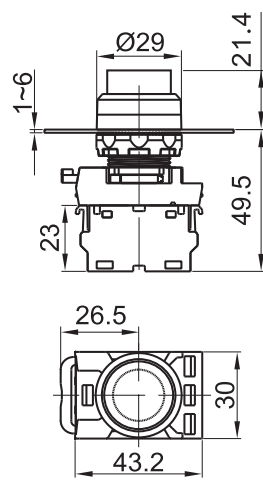
<b>NYG3-LG</b>			1 × NO
<b>NYG3-LW</b>			1 × NO
<b>NYG3-LY</b>			1 × NO
<b>NYG3-LB</b>			1 × NO
<b>NYG3-LR</b>		page K/32	1 × NC
<b>NYG3-HLG*</b>			1 × NO
<b>NYG3-HLW*</b>			1 × NO
<b>NYG3-HLY*</b>			1 × NO
<b>NYG3-HLB*</b>			1 × NO
<b>NYG3-HLR*</b>			1 × NC



\* Tipuri în relief

RELEVANT STANDARD EN 60947-1

RELEVANT STANDARD EN 60947-5-1

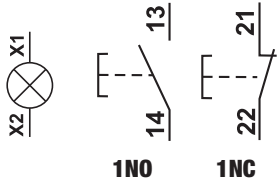


Comutatoare cu semnalizare luminoasă

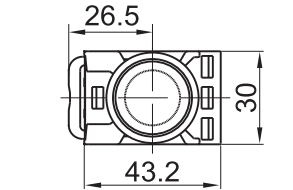
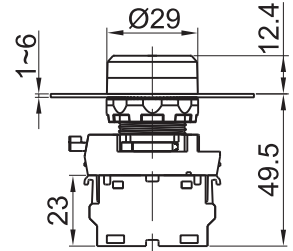
$I_e$  (AC 1, 230 V) 6 A
 $I_e$  (AC 15, 230 V) 3 A
 $I_e$  (DC 13, 250 V) 0,27 A
 $U_i$  660 V
 $mm^2$  0,5-2,5
 $\times 10^6$ 
 $F_{on}$  max. 20 N
 $F_{off}$  max. 15 N
 $T_a$  -25...+40°C
22 mm



NYK3-L..



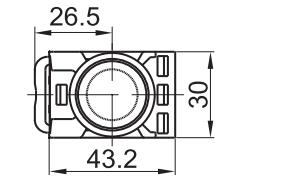
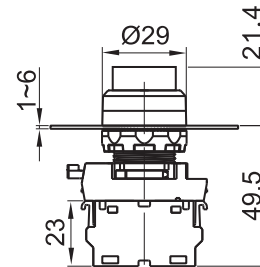
TRACON		IP65	NC
IP 65			NO
IP 42*			CO
NYK3-LG		page K/32	1 x NO
NYK3-LW			1 x NO
NYK3-LY			1 x NO
NYK3-LB			1 x NO
NYK3-LR			1 x NC
NYK3-HLG*		page K/32	1 x NO
NYK3-HLW*			1 x NO
NYK3-HLY*			1 x NO
NYK3-HLB*			1 x NO
NYK3-HLR*			1 x NC



NYK3-H..

RELEVANT STANDARD  
EN 60947-1

RELEVANT STANDARD  
EN 60947-5-1



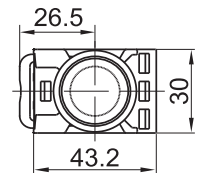
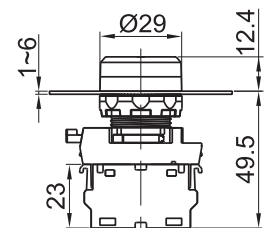
Butoane inscripționate

$I_e$  (AC 1, 230 V) 6 A
 $I_e$  (AC 15, 230 V) 3 A
 $I_e$  (DC 13, 250 V) 0,27 A
 $U_i$  660 V
 $mm^2$  0,5-2,5
 $\times 10^6$ 
 $F_{on}$  max. 20 N
 $T_a$  -25...+40°C
22 mm

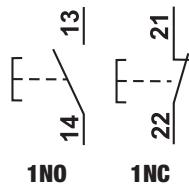


NYG3-P..

TRACON		IP65	NC
IP 65			NO
NYG3-P1	I	page K/32	1 x NO
NYG3-P4	→		1 x NO
NYG3-P3	→		1 x NO
NYG3-P2	0		1 x NC
NYG3-P1L	I		1 x NO
NYG3-P4L	→		1 x NO
NYG3-P3L	→		1 x NO
NYG3-P2L	0		1 x NC



NYG3-P..L



K/32

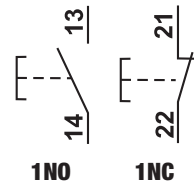
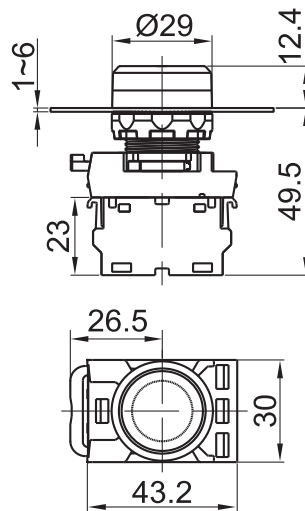
### Comutatoare inscripționate



<b>I<sub>e</sub></b> (AC 1, 230 V) <b>6 A</b>	<b>I<sub>e</sub></b> (AC 15, 230 V) <b>3 A</b>	<b>I<sub>e</sub></b> (DC 13, 250 V) <b>0,27 A</b>	<b>U<sub>i</sub></b> <b>660 V</b>	<b>[mm<sup>2</sup>]</b> <b>0,5-2,5</b>	<b>×10<sup>6</sup></b>	<b>F<sub>on I</sub></b> <b>max. 20 N</b>	<b>F<sub>off</sub></b> <b>max. 15 N</b>	<b>T<sub>a</sub></b> <b>-25..+40°C</b>	<b>22 mm</b>
--	---	--	--------------------------------------	---	------------------------	---	--	---	--------------

TRACON		IP 65	IP65	NC	NO	CO
<b>NYK3-P1</b>	I			1 × NO		
<b>NYK3-P4</b>	→			1 × NO		
<b>NYK3-P3</b>	→			1 × NO		
<b>NYK3-P2</b>	0			1 × NC		
<b>NYK3-P1L</b>	I			1 × NO		
<b>NYK3-P4L</b>	→			1 × NO		
<b>NYK3-P3L</b>	→			1 × NO		
<b>NYK3-P2L</b>	0			1 × NC		

page K/32



RELEVANT STANDARD  
EN 60947-1

RELEVANT STANDARD  
EN 60947-5-1

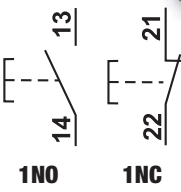
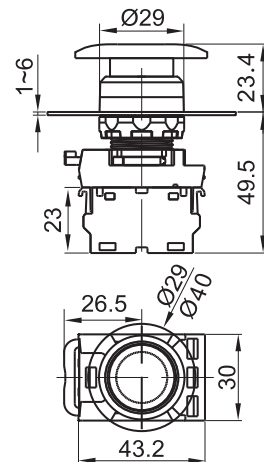
### Butoane tip ciupercă



<b>I<sub>e</sub></b> (AC 1, 230 V) <b>6 A</b>	<b>I<sub>e</sub></b> (AC 15, 230 V) <b>3 A</b>	<b>I<sub>e</sub></b> (DC 13, 250 V) <b>0,27 A</b>	<b>U<sub>i</sub></b> <b>660 V</b>	<b>[mm<sup>2</sup>]</b> <b>0,5-2,5</b>	<b>5×10<sup>4</sup></b>	<b>F<sub>on I</sub></b> <b>max. 20 N</b>	<b>F<sub>off</sub></b> <b>max. 15 N</b>	<b>T<sub>a</sub></b> <b>-25..+40°C</b>	<b>22 mm</b>
--	---	--	--------------------------------------	---	-------------------------	---	--	---	--------------

TRACON		IP 65	IP65	NC	NO	CO
<b>NYG3-MBK</b>				1 × NO		
<b>NYG3-MG</b>				1 × NO		
<b>NYG3-MY</b>				1 × NO		
<b>NYG3-MB</b>				1 × NO		
<b>NYG3-MR</b>				1 × NC		
<b>NYG3-MLG</b>				1 × NO		
<b>NYG3-MLY</b>				1 × NO		
<b>NYG3-MLB</b>				1 × NO		
<b>NYG3-MLR</b>				1 × NC		

page K/32

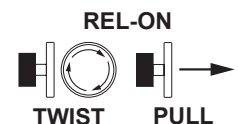
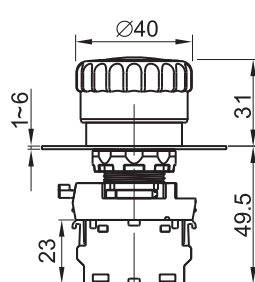


### Buton de avarie, cu zăvorâre

<b>I<sub>e</sub></b> (AC 1, 230 V) <b>6 A</b>	<b>I<sub>e</sub></b> (AC 15, 230 V) <b>3 A</b>	<b>I<sub>e</sub></b> (DC 13, 250 V) <b>0,27 A</b>	<b>U<sub>i</sub></b> <b>660 V</b>	<b>[mm<sup>2</sup>]</b> <b>0,5-2,5</b>	<b>5×10<sup>4</sup></b>	<b>F<sub>on I</sub></b> <b>max. 20 N</b>	<b>F<sub>off</sub></b> <b>max. 15 N</b>	<b>T<sub>a</sub></b> <b>-25..+40°C</b>	
--	---	--	--------------------------------------	---	-------------------------	---	--	---	--

TRACON		IP 65	IP65	NC	NO	CO
<b>NYG3-ETR</b>				1 × NC		
<b>NYG3-ETLR</b>	STOP			1 × NC		

page K/32



RELEVANT STANDARD  
EN 60947-1

RELEVANT STANDARD  
EN 60947-5-1



Butoane duble, pornit/oprit

I<sub>e</sub> (AC 1, 230 V)  
**6 A**

I<sub>e</sub> (AC 15, 230 V)  
**3 A**

I<sub>e</sub> (DC 13, 250 V)  
**0,27 A**

U<sub>i</sub>  
**660 V**

[mm<sup>2</sup>]  
**0,5-2,5**

**x10<sup>6</sup>**

F<sub>on I</sub>  
**max. 20 N**

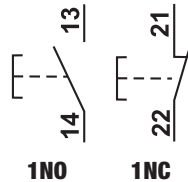
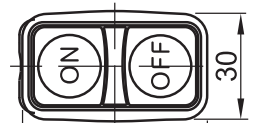
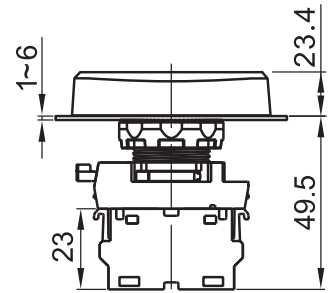
T<sub>a</sub>  
**-25..+40°C**

**22 mm**

**Legendă pictograme** **K/0**



TRACON					
NYG3-D					1×NO+1×NC
NYG3-D1	I	O			1×NO+1×NC
NYG3-D2	ON	OFF			1×NO+1×NC
NYG3-DL					1×NO+1×NC
NYG3-DL1	I	O			1×NO+1×NC
NYG3-DL2	ON	OFF			1×NO+1×NC



RELEVANT STANDARD  
**EN 60947-1**

RELEVANT STANDARD  
**EN 60947-5-1**

Comutatoare cu braț

I<sub>e</sub> (AC 1, 230 V)  
**6 A**

I<sub>e</sub> (AC 15, 230 V)  
**3 A**

I<sub>e</sub> (DC 13, 250 V)  
**0,27 A**

U<sub>i</sub>  
**660 V**

[mm<sup>2</sup>]  
**0,5-2,5**

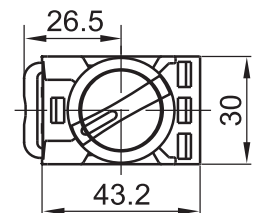
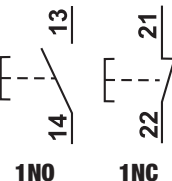
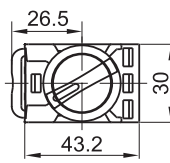
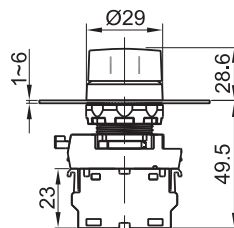
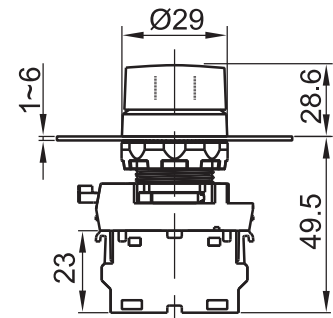
**30×10<sup>4</sup>**

T<sub>a</sub>  
**-25..+40°C**

**22 mm**



TRACON					
Normale	NYK3-S21BK				1×NO+1×NC
	NYK3-S31BK				2 × NO
	NYK3-S24BK				1×NO+1×NC
Revenire cu arc	NYK3-S32BK				2 × NO
	NYK3-S33BK				2 × NO
	NYK3-S34BK				2 × NO



Normal, cu două poziții

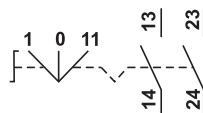
Normal, cu trei poziții

Două poziții, revenire cu arc

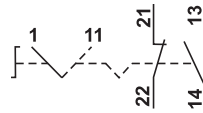
Trei poziții, revenire cu arc



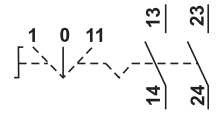
1NC + 1NO



2NO



1NC + 1NO



2NO

## Comutatoare cu braț luminos

<b>I<sub>e</sub></b> (AC 1, 230 V) <b>6 A</b>	<b>I<sub>e</sub></b> (AC 15, 230 V) <b>3 A</b>	<b>I<sub>e</sub></b> (DC 13, 250 V) <b>0,27 A</b>	<b>U<sub>i</sub></b> <b>660 V</b>	<b>[mm<sup>2</sup>]</b> <b>0,5-2,5</b>	<b>30x10<sup>4</sup></b>	<b>T<sub>a</sub></b> <b>-25..+40°C</b>	<b>22 mm</b>
--	---	--	--------------------------------------	---	--------------------------	---	--------------

**TRACON**

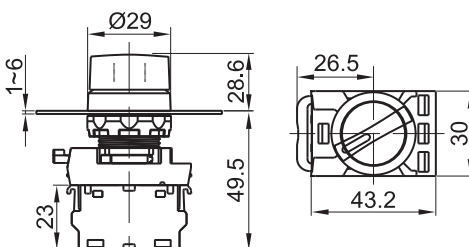
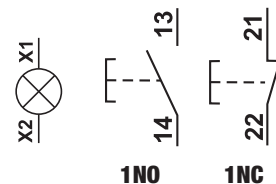
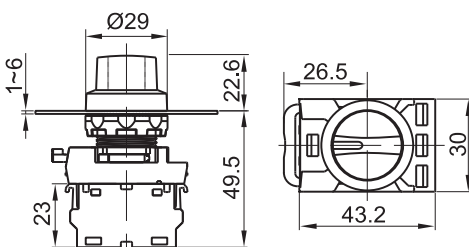
IP 65

IP65

NC  
NO  
CO

<b>NYK3-SL21R</b>			1xNO+1xNC
<b>NYK3-SL21G</b>			1xNO+1xNC
<b>NYK3-SL21Y</b>			1xNO+1xNC
<b>NYK3-SL21B</b>			1xNO+1xNC
<b>NYK3-SL24R</b>			1xNO+1xNC
<b>NYK3-SL24G</b>			1xNO+1xNC
<b>NYK3-SL24Y</b>			1xNO+1xNC
<b>NYK3-SL24B</b>			1xNO+1xNC
<b>NYK3-SL31R</b>			1xNO+1xNC
<b>NYK3-SL31G</b>			1xNO+1xNC
<b>NYK3-SL31Y</b>			1xNO+1xNC
<b>NYK3-SL31B</b>			1xNO+1xNC
<b>NYK3-SL34R</b>			1xNO+1xNC
<b>NYK3-SL34G</b>			1xNO+1xNC
<b>NYK3-SL34Y</b>			1xNO+1xNC
<b>NYK3-SL34B</b>			1xNO+1xNC

page K/32



## Comutatoare cu cheie

<b>I<sub>e</sub></b> (AC 1, 230 V) <b>6 A</b>	<b>I<sub>e</sub></b> (AC 15, 230 V) <b>3 A</b>	<b>I<sub>e</sub></b> (DC 13, 250 V) <b>0,27 A</b>	<b>U<sub>i</sub></b> <b>660 V</b>	<b>[mm<sup>2</sup>]</b> <b>0,5-2,5</b>	<b>5x10<sup>4</sup></b>	<b>T<sub>a</sub></b> <b>-25..+40°C</b>	<b>22 mm</b>
--	---	--	--------------------------------------	---	-------------------------	---	--------------

**TRACON**

IP 42

IP65

NC  
NO  
CO

Normale	<b>NYK3-K21</b>		1xNO+1xNC
	<b>NYK3-K31</b>		1xNO+1xNC
Revenire cu arc	<b>NYK3-K24</b>		1xNO+1xNC
	<b>NYK3-K34</b>		1xNO+1xNC

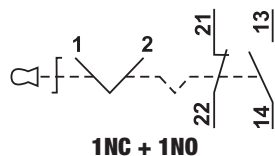
page K/32

**Legendă pictograme**

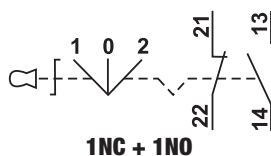
**K/0**



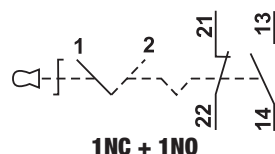
Normal, cu două poziții



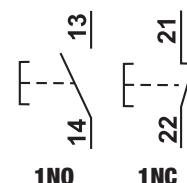
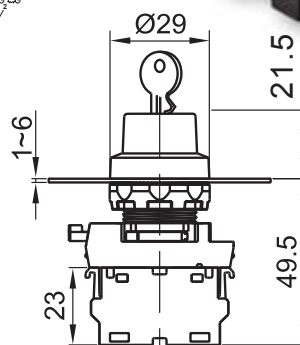
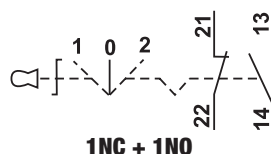
Normal, cu trei poziții



Două poziții, revenire cu arc



Trei poziții, revenire cu arc



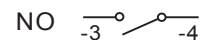
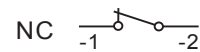
Elemente de contact



<b>I<sub>e</sub></b> (AC 1, 230 V) <b>6 A</b>	<b>I<sub>e</sub></b> (AC 15, 230 V) <b>3 A</b>	<b>I<sub>e</sub></b> (DC 13, 250 V) <b>0,27 A</b>	<b>U<sub>i</sub></b> <b>660 V</b>	<b>[mm<sup>2</sup>]</b> <b>0,5-2,5</b>	<b>x10<sup>6</sup></b>	<b>T<sub>a</sub></b> <b>-25..+40°C</b>	
--	---	--	--------------------------------------	---	------------------------	---	--



TRACON				
<b>NYG3-CE1</b>				1 x NO
<b>NYG3-CE2</b>				1 x NC

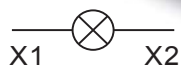


Soclu Ba9s pentru seria NYG3



<b>U<sub>i</sub></b> <b>660 V</b>	<b>[mm<sup>2</sup>]</b> <b>0,5-2,5</b>	<b>T<sub>a</sub></b> <b>-25..+40°C</b>	
--------------------------------------	---	---	--

TRACON				
<b>IP 42</b>				Ba9s



K/35

Carcase



<b>T<sub>a</sub></b> <b>-25..+40°C</b>		<b>IP</b> <b>65</b>	<b>% rH</b> <b>max. 90</b>	<b>22 mm</b>
---	--	------------------------	-------------------------------	--------------

TRACON			
<b>NYGD-1GR</b>			
<b>NYGD-1YE</b>			
<b>NYGD-2GR</b>			
<b>NYGD-2YE</b>			
<b>NYGD-3GR</b>			
<b>NYGD-3YE</b>			

TRACON			
<b>NYGD-4GR</b>			
<b>NYGD-4YE</b>			
<b>NYGD-5GR</b>			
<b>NYGD-5YE</b>			
<b>NYGD-6GR</b>			
<b>NYGD-6YE</b>			



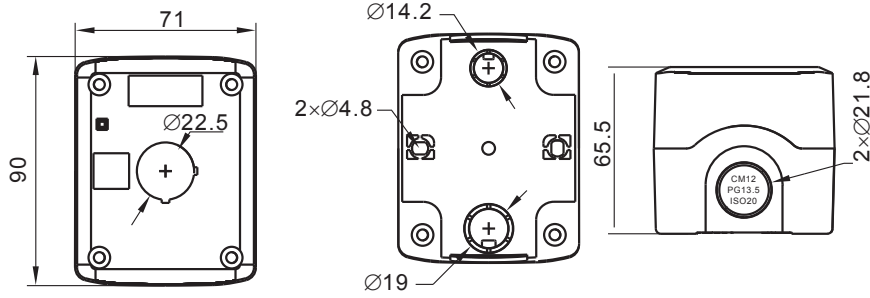
NYGD-1GR



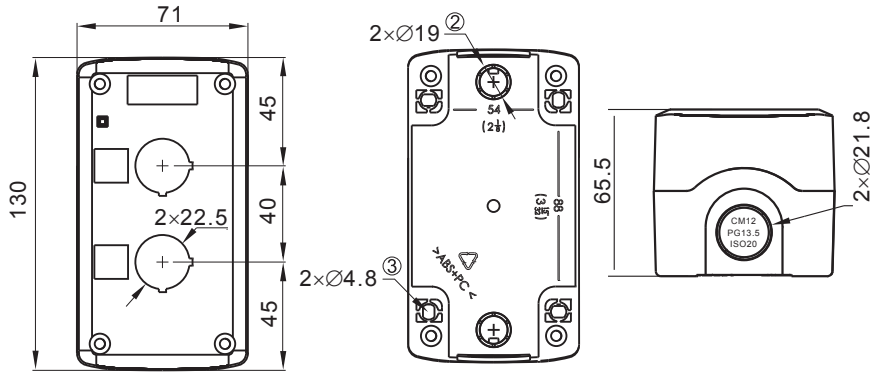
NYGD-2YE



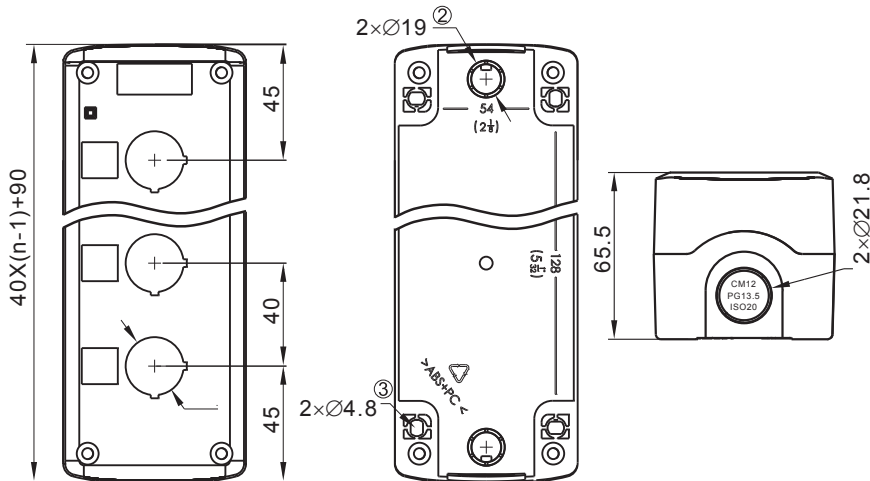
NYGD-3GR



NYGD-4YE



NYGD-5GR



NYGD-6YE





Lămpi de semnalizare cu LED, tip LJL...



Legendă  
pictograme

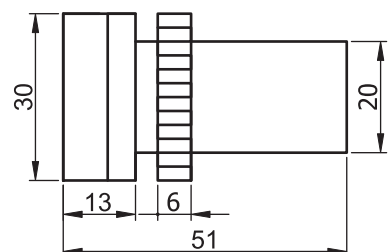
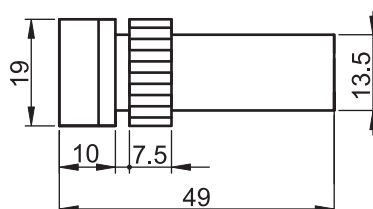
K/O

Dimensiune Ø 16 mm

TRACON		Um
LJL16-RA	Red	12V AC/DC
LJL16-RC	Red	24 V AC/DC
LJL16-RD	Red	48 V AC/DC
LJL16-RE	Red	230 V AC
LJL16-RF	Red	400 V AC
LJL16-GA	Green	12 V AC/DC
LJL16-GC	Green	24 V AC/DC
LJL16-GD	Green	48 V AC/DC
LJL16-GE	Green	230 V AC
LJL16-GF	Green	400 V AC
LJL16-YA	Yellow	12 V AC/DC
LJL16-YC	Yellow	24 V AC/DC
LJL16-YD	Yellow	48 V AC/DC
LJL16-YE	Yellow	230 V AC
LJL16-YF	Yellow	400 V AC
LJL16-WA	White	12 V AC/DC
LJL16-WC	White	24 V AC/DC
LJL16-WD	White	48 V AC/DC
LJL16-WE	White	230 V AC
LJL16-WF	White	400 V AC
LJL16-BA	Blue	12 V AC/DC
LJL16-BC	Blue	24 V AC/DC
LJL16-BD	Blue	48 V AC/DC
LJL16-BE	Blue	230 V AC
LJL16-BF	Blue	400 V AC

Dimensiune Ø 22 mm

TRACON			Um	
IP 65		+	IP44	
LJL22-RA	LJL22-RAT	Red	12 V AC/DC	
LJL22-RC	LJL22-RCT	Red	24 V AC/DC	
LJL22-RD	LJL22-RDT	Red	48 V AC/DC	
LJL22-RE	LJL22-RET	Red	230 V AC	
LJL22-RF	LJL22-RFT	Red	400 V AC	
LJL22-GA	LJL22-GAT	Green	12 V AC/DC	
LJL22-GC	LJL22-GCT	Green	24 V AC/DC	
LJL22-GD	LJL22-GDT	Green	48 V AC/DC	
LJL22-GE	LJL22-GET	Green	230 V AC	
LJL22-GF	LJL22-GFT	Green	400 V AC	
LJL22-YA	LJL22-YAT	Yellow	12 V AC/DC	
LJL22-YC	LJL22-YCT	Yellow	24 V AC/DC	
LJL22-YD	LJL22-YDT	Yellow	48 V AC/DC	TK/T1+F2/
LJL22-YE	LJL22-YET	Yellow	230 V AC	
LJL22-YF	LJL22-YFT	Yellow	400 V AC	
LJL22-WA	LJL22-WAT	White	12 V AC/DC	
LJL22-WC	LJL22-WCT	White	24 V AC/DC	
LJL22-WD	LJL22-WDT	White	48 V AC/DC	
LJL22-WE	LJL22-WET	White	230 V AC	
LJL22-WF	LJL22-WFT	White	400 V AC	
LJL22-BA	LJL22-BAT	Blue	12 V AC/DC	
LJL22-BC	LJL22-BCT	Blue	24 V AC/DC	
LJL22-BD	LJL22-BDT	Blue	48 V AC/DC	
LJL22-BE	LJL22-BET	Blue	230 V AC	
LJL22-BF	LJL22-BFT	Blue	400 V AC	





### Becuri normale de semnalizare



TRACON	U <sub>m</sub>		
<b>NYGI6</b>	6 V AC/DC	1,2 W	Ba9s
<b>NYGI12</b>	12 V AC/DC	2 W	Ba9s
<b>NYGI24</b>	24 V AC/DC	2 W	Ba9s
<b>NYGI48</b>	48 V AC/DC	2 W	Ba9s
<b>NYGI130</b>	130 V AC/DC	2,6 W	Ba9s
<b>NYGI230</b>	230 V AC	glimm	Ba9s

### Surse LED de semnalizare



TRACON	U <sub>m</sub>		
<b>NYGLS</b>	110-230 V		Ba9s
<b>NYGLP</b>	110-230 V		Ba9s
<b>NYGLK</b>	110-230 V		Ba9s
<b>NYGLF</b>	110-230 V		Ba9s
<b>NYGLZ</b>	110-230 V		Ba9s

### Surse LED de semnalizare (var. nouă)



TRACON	U <sub>m</sub>		
<b>NYGL-AC400B</b>	400 V AC		Ba9s
<b>NYGL-AC400G</b>	400 V AC		Ba9s
<b>NYGL-AC400R</b>	400 V AC		Ba9s
<b>NYGL-AC400W</b>	400 V AC		Ba9s
<b>NYGL-AC400Y</b>	400 V AC		Ba9s
<b>NYGL-ACDC230B</b>	230 V AC/DC		Ba9s
<b>NYGL-ACDC230G</b>	230 V AC/DC		Ba9s
<b>NYGL-ACDC230R</b>	230 V AC/DC		Ba9s
<b>NYGL-ACDC230W</b>	230 V AC/DC		Ba9s
<b>NYGL-ACDC230Y</b>	230 V AC/DC		Ba9s
<b>NYGL-ACDC24B</b>	24 V AC/DC		Ba9s
<b>NYGL-ACDC24G</b>	24 V AC/DC		Ba9s
<b>NYGL-ACDC24R</b>	24 V AC/DC		Ba9s
<b>NYGL-ACDC24W</b>	24 V AC/DC		Ba9s
<b>NYGL-ACDC24Y</b>	24 V AC/DC		Ba9s

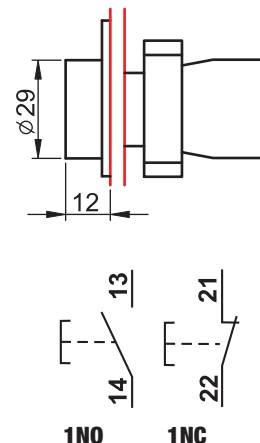
**Butoane simple**



TRACON		IP 42	IP44	IP44	NC	NO
NYGBA21	NYGBA21T				1 × NO	
NYGBA31Z	NYGBA31ZT				1 × NO	
NYGBA51S	NYGBA51ST			TK/T1+F2/	1 × NO	
NYGBA61K	NYGBA61KT				1 × NO	
NYGBA42P	NYGBA42PT				1 × NC	

RELEVANT STANDARD  
EN 60947-1

RELEVANT STANDARD  
EN 60947-5-1



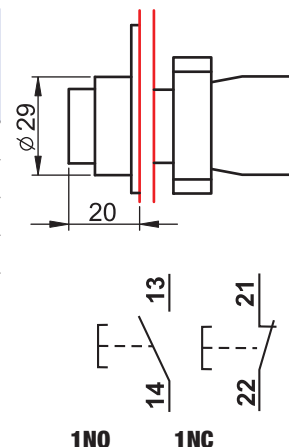
**Butoane în relief**



TRACON		IP 42	IP44	IP44	NC	NO
NYGBL21	NYGBL21T				1 × NO	
NYGBL31Z	NYGBL31ZT				1 × NO	
NYGBL51S	NYGBL51ST			TK/T1+F2/	1 × NO	
NYGBL61K	NYGBL61KT				1 × NO	
NYGBL42P	NYGBL42PT				1 × NC	

RELEVANT STANDARD  
EN 60947-1

RELEVANT STANDARD  
EN 60947-5-1



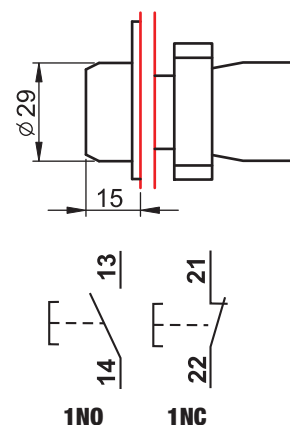
**Butoane simple cu protecție de cauciuc**



TRACON		IP 55	IP44	IP44	NC	NO
NYGBP21	NYGBP21T				1 × NO	
NYGBP31Z	NYGBP31ZT				1 × NO	
NYGBP51S	NYGBP51ST			TK/T1+F2/	1 × NO	
NYGBP61K	NYGBP61KT				1 × NO	
NYGBP42P	NYGBP42PT				1 × NC	

RELEVANT STANDARD  
EN 60947-1

RELEVANT STANDARD  
EN 60947-5-1

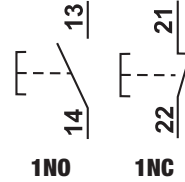
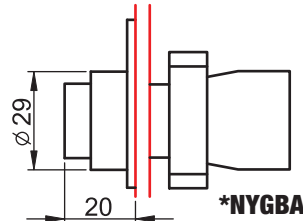
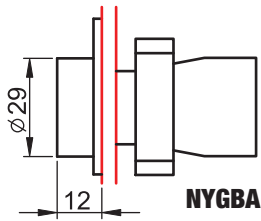


### Butoane inscripționate

<b>I<sub>e</sub></b> (AC 1, 230 V) <b>6 A</b>	<b>I<sub>e</sub></b> (AC 15, 230 V) <b>3 A</b>	<b>I<sub>e</sub></b> (DC 13, 230 V) <b>0,27 A</b>	<b>U<sub>i</sub></b> <b>660 V</b>	<b>[mm<sup>2</sup>]</b> <b>0,5-2,5</b>	<b>x10<sup>6</sup></b>	<b>F<sub>on</sub> I</b> <b>max. 20 N</b>	<b>T<sub>a</sub></b> <b>-25..+70°C</b>	<b>22 mm</b>	<b>Legendă pictograme</b>	<b>K/O</b>
--	---	--	--------------------------------------	---	------------------------	---	---	--------------	---------------------------	------------

TRACON		IP 42	IP44	TK/T1+F2/	NC NO
<b>NYGBA3351</b>	<b>NYGBA3351T</b>				1 x NO
<b>NYGBA3341</b>	<b>NYGBA3341T</b>				1 x NO
<b>NYGBA3311Z</b>	<b>NYGBA3311ZT</b>				1 x NO
<b>NYGBA4222P</b>	<b>NYGBA4222PT</b>				1 x NC
<b>NYGBA4322P*</b>	<b>NYGBA4322PT*</b>				1 x NC

\* Tipuri în relief



### Butoane simple cu semnalizare luminoasă (Ba9s)

TRACON		IP 42	IP44	TK/T2+F2/	NC NO	U <sub>m</sub>	
	<b>NYGBW33Z</b>	<b>NYGBW33ZT</b>		<b>TK/T2+F2/</b>	1 x NO	max. 400 V	NYGI230*
	<b>NYGBW33S</b>	<b>NYGBW33ST</b>			1 x NO	max. 400 V	NYGI230*
	<b>NYGBW33K</b>	<b>NYGBW33KT</b>			1 x NO	max. 400 V	NYGI230*
	<b>NYGBW33P</b>	<b>NYGBW33PT</b>			1 x NC	max. 400 V	NYGI230*
	<b>NYGBW3371Z</b>	<b>NYGBW3371ZT</b>		<b>TK/T2+F2/</b>	1 x NO	230-240 V	NYGI130**
	<b>NYGBW3571S</b>	<b>NYGBW3571ST</b>			1 x NO	230-240 V	NYGI130**
	<b>NYGBW3471P</b>	<b>NYGBW3471PT</b>			1 x NC	230-240 V	NYGI130**
	<b>NYGBW3341Z</b>	-		-	1 x NO	230-240 V	NYGI6**
	<b>NYGBW3541S</b>	-		-	1 x NO	230-240 V	NYGI6**
	<b>NYGBW3441P</b>	-		-	1 x NC	230-240 V	NYGI6**
	<b>NYGBW3351Z</b>	-		-	1 x NO	400 V	NYGI6**
	<b>NYGBW3551S</b>	-		-	1 x NO	400 V	NYGI6**
	<b>NYGBW3451P</b>	-		-	1 x NC	400 V	NYGI6**

\* Becul se alege în funcție de tensiunea de lucru.

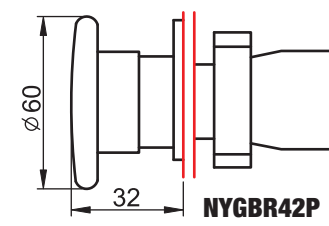
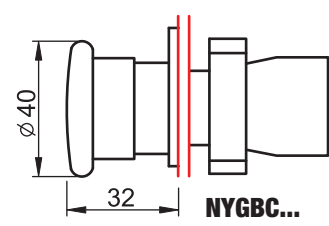
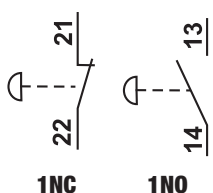
\*\* Tensiunea de lucru a becurilor din lămpile de semnalizare cu rezistență este de 130 V , iar a lămpilor cu transformator este de 6V

	<p>Normale</p>	<p>Cu rezistență</p>	<p>Cu transformator</p>

### Butoane tip ciupercă

$I_e$ (AC 1, 230 V) <b>6 A</b>	$I_e$ (AC 15, 230 V) <b>3 A</b>	$I_e$ (DC 13, 250 V) <b>0,27 A</b>	$U_i$ <b>660 V</b>	$S$ [mm <sup>2</sup> ] <b>0,5-2,5</b>	$F_{on}$ <b><math>\times 10^6</math></b>	$F_{on}$   $F_{off}$ <b>max. 20 N</b>	$T_a$ <b>-25..+70°C</b>				<b>Legendă pictograme</b>	<b>K/O</b>
-----------------------------------	------------------------------------	---------------------------------------	-----------------------	--	---	--	----------------------------	--	--	--	---------------------------	------------

TRACON								
<b>IP 42</b>								
<b>NYGBC21</b>	<b>NYGBC21T</b>	-					1 x NO	
<b>NYGBC31Z</b>	<b>NYGBC31ZT</b>	-				<b>TK/T1+F2/</b>	1 x NO	
<b>NYGBC51S</b>	<b>NYGBC51ST</b>	-					1 x NO	40 mm
<b>NYGBC61K</b>	<b>NYGBC61KT</b>	-					1 x NO	
<b>NYGBC42P</b>	<b>NYGBC42PT</b>	<b>NYGBC42PTS</b>				<b>TK/T1+F2S/</b>	1 x NC	
<b>NYGBR42P</b>	<b>NYGBR42PT</b>	<b>NYGBR42PTS</b>					1 x NC	60 mm



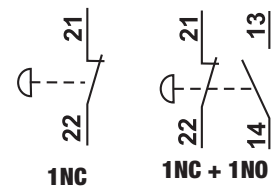
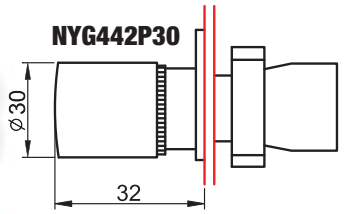
RELEVANT STANDARD  
**EN 60947-1**

RELEVANT STANDARD  
**EN 60947-5-1**

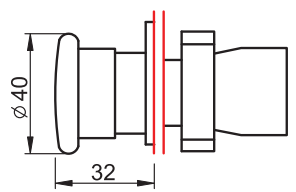
### Butoane tip ciupercă cu zăvorâre

$I_e$ (AC 1, 230 V) <b>6 A</b>	$I_e$ (AC 15, 230 V) <b>3 A</b>	$I_e$ (DC 13, 250 V) <b>0,27 A</b>	$U_i$ <b>660 V</b>	$S$ [mm <sup>2</sup> ] <b>0,5-2,5</b>	$F_{on}$ <b><math>\times 10^6</math></b>	$F_{on}$   $F_{off}$ <b>max. 20 N</b>	$F_{off}$ <b>max. 15 N</b>	$T_a$ <b>-25..+70°C</b>			<b>Legendă pictograme</b>	<b>K/O</b>
-----------------------------------	------------------------------------	---------------------------------------	-----------------------	--	---	--	-------------------------------	----------------------------	--	--	---------------------------	------------

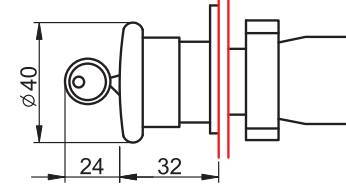
TRACON									
<b>IP 42</b>									
<b>NYG442P30</b>	<b>NYG442P30T</b>	<b>NYG442P30TS</b>					1 x NC	30 mm	
<b>NYG542P40</b>	<b>NYG542P40T</b>	<b>NYG542P40TS</b>				<b>TK/T1+F2/</b>	1 x NC	40 mm	
<b>NYG642P60</b>	<b>NYG642P60T</b>	<b>NYG642P60TS</b>					1 x NC	60 mm	
<b>NYGBS8445P</b>	<b>NYGBS8445PT</b>	<b>NYGBS8445PTS</b>				<b>TK/T1+F2S/</b>	1 x NC+1 x NO	40 mm	
<b>NYGBS142P</b>	<b>NYGBS142PT</b>	<b>NYGBS142PTS</b>					1 x NC	40 mm	
<b>NYGBS9445P</b>	<b>NYGBS9445PT</b>	<b>NYGBS9445PTS</b>					1 x NC+1 x NO	40 mm	



**NYG542P40, NYGBS8445P**



**NYGBS142P, NYGBS9445P**



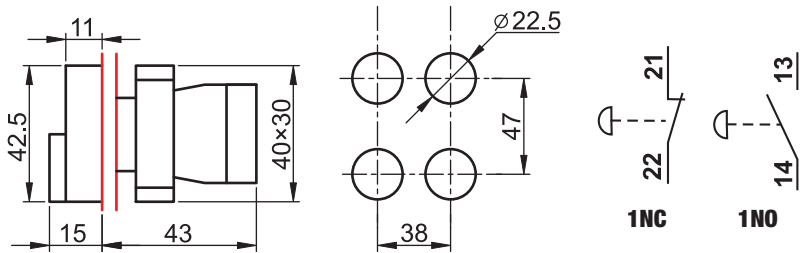


### Butoane duble, pornit/oprit

$I_e$ (AC 1, 230 V) <b>6 A</b>	$I_e$ (AC 15, 230 V) <b>3 A</b>	$I_e$ (DC 13, 250 V) <b>0,27 A</b>	$U_i$ <b>660 V</b>	[mm <sup>2</sup> ] <b>0,5-2,5</b>	$\times 10^6$	$F_{on I}$ max. 20 N	$T_a$ -25..+70°C	
-----------------------------------	------------------------------------	---------------------------------------	-----------------------	--------------------------------------	---------------	-------------------------	---------------------	--

**Legendă pictograme** **K/0**

TRACON					
<b>NYKK8325</b>	<b>NYKK8325T</b>				
<b>NYKK8425</b>	<b>NYKK8425T</b>			<b>TK/T1+F2/</b>	$1 \times NC+1 \times NO$
					$1 \times NC+1 \times NO$



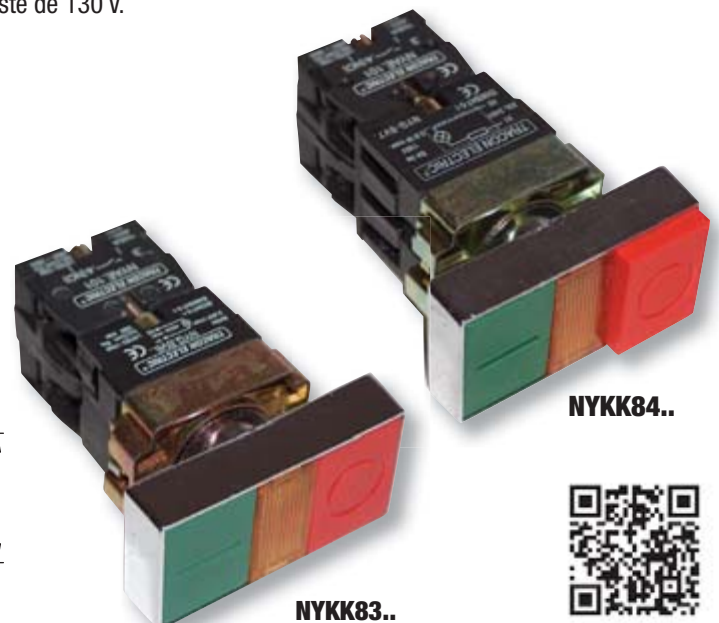
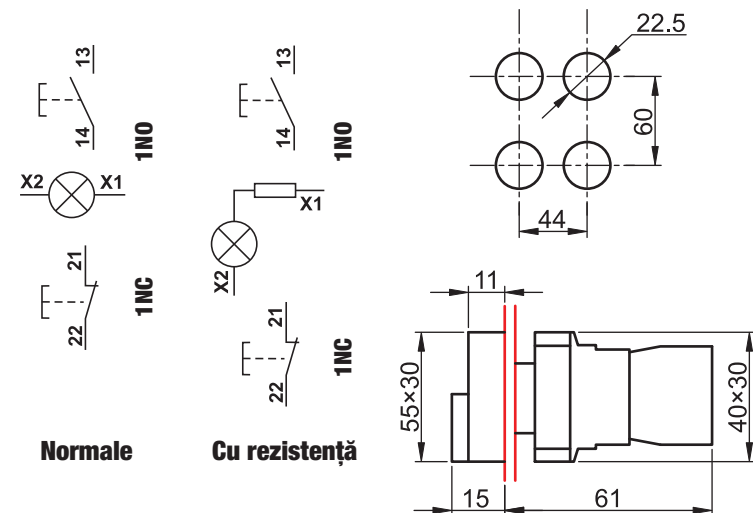
### Butoane duble, pornit/oprit, cu semnalizare luminoasă (Ba9s)

$I_e$ (AC 1, 230 V) <b>6 A</b>	$I_e$ (AC 15, 230 V) <b>3 A</b>	$I_e$ (DC 13, 250 V) <b>0,27 A</b>	$U_i$ <b>660 V</b>	[mm <sup>2</sup> ] <b>0,5-2,5</b>	$\times 10^6$	$F_{on I}$ max. 20 N	$T_a$ -25..+70°C	
-----------------------------------	------------------------------------	---------------------------------------	-----------------------	--------------------------------------	---------------	-------------------------	---------------------	--

TRACON				$U_m$		
$X2 \otimes X1$	<b>NYKK8365</b>	<b>I</b>	<b>0</b>	$1 \times NC+1 \times NO$	max. 400 V	NYGI230*
	<b>NYKK8465</b>	<b>I</b>	<b>0</b>	$1 \times NC+1 \times NO$	max. 400 V	NYGI230*
$X2 \otimes X1$	<b>NYKK8375</b>	<b>I</b>	<b>0</b>	$1 \times NC+1 \times NO$	240 V	NYGI130**
	<b>NYKK8475</b>	<b>I</b>	<b>0*</b>	$1 \times NC+1 \times NO$	240 V	NYGI130**

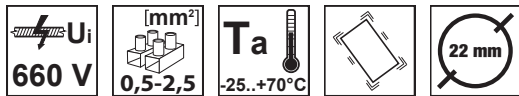
\* Becul se alege în funcție de tensiunea de lucru.

\*\* Tensiunea de lucru a becurilor din lămpile de semnalizare cu rezistență este de 130 V.





Lămpi de semnalizare (Ba9s)



TRACON				Um	IP44	
IP 42		+	IP44			
	<b>NYGBV61</b>	<b>NYGBV61T</b>		max. 400 V	<b>TK/T1+F2/</b>	NYGI230*
	<b>NYGBV63Z</b>	<b>NYGBV63ZT</b>		max. 400 V		NYGI230*
	<b>NYGBV65S</b>	<b>NYGBV65ST</b>		max. 400 V		NYGI230*
	<b>NYGBV66K</b>	<b>NYGBV66KT</b>		max. 400 V		NYGI230*
	<b>NYGBV73Z</b>	<b>NYGBV73ZT</b>		230-240 V		NYGI130**
	<b>NYGBV74P</b>	<b>NYGBV74PT</b>		230-240 V		NYGI130**
	<b>NYGBV75S</b>	<b>NYGBV75ST</b>		230-240 V	NYGI130**	
	<b>NYGBV43Z</b>	<b>NYGBV43ZT</b>		230-240 V	<b>TK/T2+F2/</b>	NYGI6**
	<b>NYGBV44P</b>	<b>NYGBV44PT</b>		230-240 V		NYGI6**
	<b>NYGBV45S</b>	<b>NYGBV45ST</b>		230-240 V		NYGI6**
	<b>NYGBV53Z</b>	<b>NYGBV53ZT</b>		400 V		NYGI6**
	<b>NYGBV54P</b>	<b>NYGBV54PT</b>		400 V		NYGI6**
	<b>NYGBV55S</b>	<b>NYGBV55ST</b>		400 V	NYGI6**	

\* Becul se alege în funcție de tensiunea de lucru.

\*\* Tensiunea de lucru a becurilor din lămpile de semnalizare cu rezistență este de 130 V , iar a lămpilor cu transformator este de 6V

**Normale**

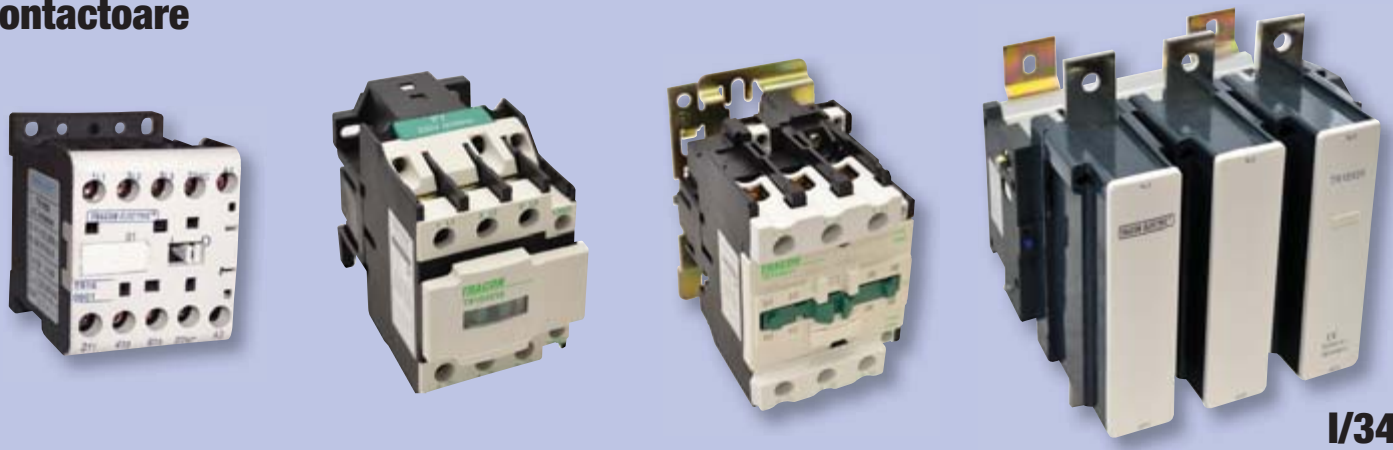
TÜV MEEI TEST DOCUMENTATION  
**V-15180**

**Cu rezistență**

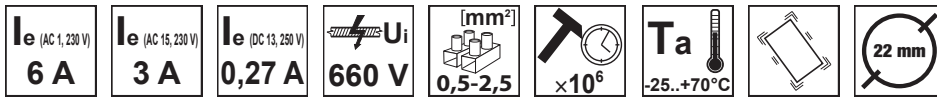
RELEVANT STANDARD  
**EN 62094**

**Cu transformator**

Contactoare

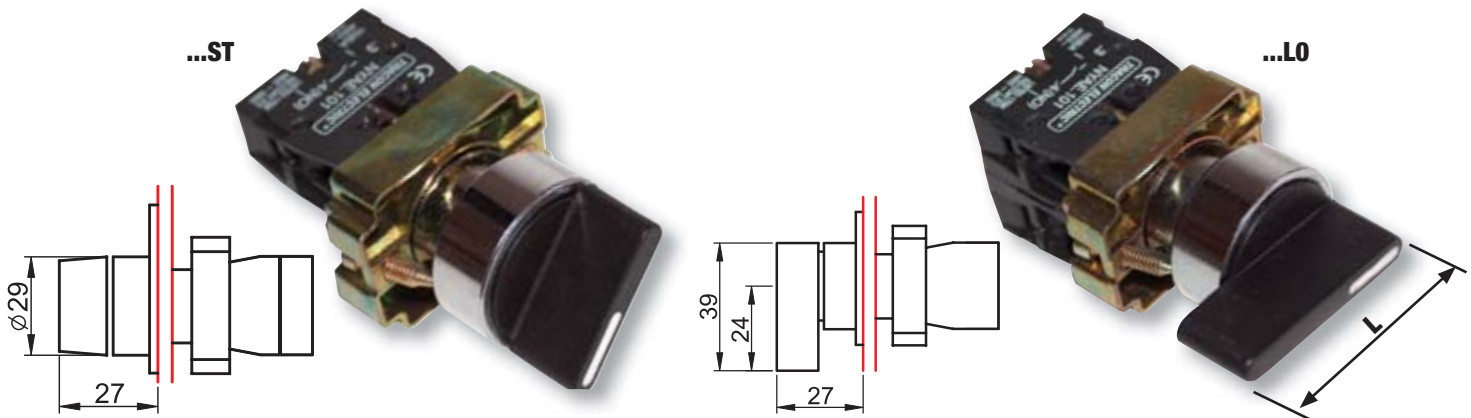


# Comutatoare cu braț



TRACON		IP 42	IP44	NC	NO	L
Normale	NYBD21KST	NYBD21KSTT	1 <sup>1</sup> 2 <sup>2</sup>	1 × NO	29 mm	
	NYBJ21KLO	NYBJ21KLOT	1 <sup>1</sup> 2 <sup>2</sup>	1 × NO	39 mm	
	KBD25ST	KBD25STT	1 <sup>1</sup> 2 <sup>2</sup>	1 × NC+1 × NO	29 mm	
	KBJ25LO	KBJ25LOT	1 <sup>1</sup> 2 <sup>2</sup>	1 × NC+1 × NO	39 mm	
	NYBD33KST	NYBD33KSTT	1 <sup>1</sup> 0 <sup>0</sup> 2 <sup>2</sup>	2 × NO	29 mm	
	NYBJ33KLO	NYBJ33KLOT	1 <sup>1</sup> 0 <sup>0</sup> 2 <sup>2</sup>	2 × NO	39 mm	
Revenire cu arc	NYBD41KST	NYBD41KSTT	1 <sup>1</sup> 2 <sup>2</sup>	1 × NO	29 mm	
	NYBJ41KLO	NYBJ41KLOT	1 <sup>1</sup> 2 <sup>2</sup>	1 × NO	39 mm	
	NYBD45KST	NYBD45KSTT	1 <sup>1</sup> 0 <sup>0</sup> 2 <sup>2</sup>	1 × NC+1 × NO	29 mm	
	NYBJ45KLO	NYBJ45KLOT	1 <sup>1</sup> 0 <sup>0</sup> 2 <sup>2</sup>	1 × NC+1 × NO	39 mm	
	NYBD53KST	NYBD53KSTT	1 <sup>1</sup> 0 <sup>0</sup> 2 <sup>2</sup>	2 × NO	29 mm	
	NYBJ53KLO	NYBJ53KLOT	1 <sup>1</sup> 0 <sup>0</sup> 2 <sup>2</sup>	2 × NO	39 mm	

TK/T1+F2/

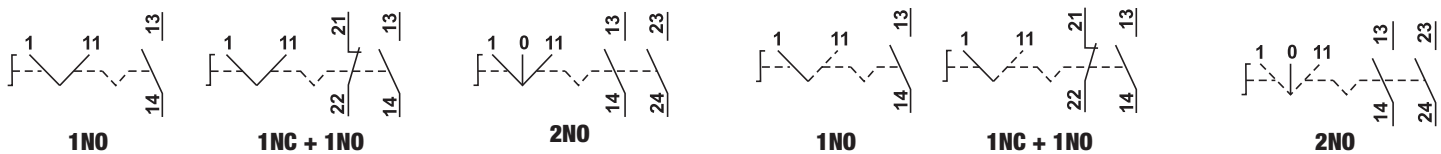


Normal, cu două poziții

Normal, cu trei poziții

Două poziții, revenire cu arc

Trei poziții, revenire cu arc



### Comutatoare cu braț luminos (Ba9s)



<b>I<sub>e</sub></b> (AC 1, 230 V) <b>6 A</b>	<b>I<sub>e</sub></b> (AC 15, 230 V) <b>3 A</b>	<b>I<sub>e</sub></b> (DC 13, 250 V) <b>0,27 A</b>	<b>U<sub>i</sub></b> <b>660 V</b>	<b>[mm<sup>2</sup>]</b> <b>0,5-2,5</b>	<b>x10<sup>6</sup></b>	<b>T<sub>a</sub></b> <b>-25..+70°C</b>	<b>U<sub>m</sub></b> <b>max. 400 V</b>	<b>22 mm</b>
--	---	--	--------------------------------------	---	------------------------	---	---	--------------



TRACON		IP 42	+	IP44	IP44	NC	NO
Normale	<b>NYGBK2365Z</b>	<b>NYGBK2365ZT</b>	$\sqrt{2}$			1 × NC+1 × NO	NYGLZ
	<b>NYGBK2565S</b>	<b>NYGBK2565ST</b>	$\sqrt{2}$			1 × NC+1 × NO	NYGLS
	<b>NYGBK2665K</b>	<b>NYGBK2665KT</b>	$\sqrt{2}$			1 × NC+1 × NO	NYGLK
	<b>NYGBK2465P</b>	<b>NYGBK2465PT</b>	$\sqrt{2}$			1 × NC+1 × NO	NYGLP
	<b>NYGBK3365Z</b>	<b>NYGBK3365ZT</b>	$\sqrt{2}$			1 × NC+1 × NO	NYGLZ
	<b>NYGBK3565S</b>	<b>NYGBK3565ST</b>	$\sqrt{2}$			1 × NC+1 × NO	NYGLS
	<b>NYGBK3665K</b>	<b>NYGBK3665KT</b>	$\sqrt{2}$			1 × NC+1 × NO	NYGLK
	<b>NYGBK3465P</b>	<b>NYGBK3465PT</b>	$\sqrt{2}$			1 × NC+1 × NO	NYGLP

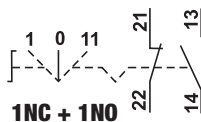
Normale

TK/T1+F2/

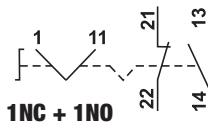
RELEVANT STANDARD  
**EN 60947-1**

RELEVANT STANDARD  
**EN 60947-5-1**

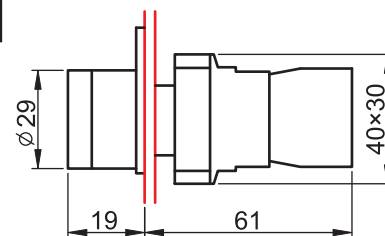
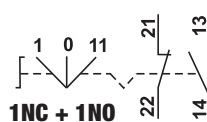
Trei poziții,  
revenire cu arc



Normal, cu două poziții



Normal, cu trei poziții



### Comutatoare cu cheie



<b>I<sub>e</sub></b> (AC 1, 230 V) <b>6 A</b>	<b>I<sub>e</sub></b> (AC 15, 230 V) <b>3 A</b>	<b>I<sub>e</sub></b> (DC 13, 250 V) <b>0,27 A</b>	<b>U<sub>i</sub></b> <b>660 V</b>	<b>[mm<sup>2</sup>]</b> <b>0,5-2,5</b>	<b>x10<sup>6</sup></b>	<b>T<sub>a</sub></b> <b>-25..+70°C</b>	<b>22 mm</b>
--	---	--	--------------------------------------	---	------------------------	---	--------------

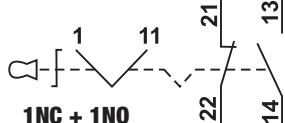


TRACON		IP 42	+	IP44	IP44	NC	NO
Normale	<b>NYBG21KK</b>	<b>NYBG21KKT</b>	$\sqrt{2}$			1 × NO	$\sqrt{2}$
	<b>NYBG41KK</b>	<b>NYBG41KKT</b>	$\sqrt{2}$			1 × NO	$\sqrt{2}$
	<b>NYBG25KK</b>	<b>NYBG25KKT</b>	$\sqrt{2}$			1 × NC+1 × NO	$\sqrt{2}$
	<b>NYBG53KK</b>	<b>NYBG53KKT</b>	$\sqrt{2}$			2 × NO	$\sqrt{2}$
Revenire cu arc	<b>NYBG61KK</b>	<b>NYBG61KKT</b>	$\sqrt{2}$			1 × NO	$\sqrt{2}$
	<b>NYBG65KK</b>	<b>NYBG65KKT</b>	$\sqrt{2}$			1 × NC+1 × NO	$\sqrt{2}$
	<b>NYBG73KK</b>	<b>NYBG73KKT</b>	$\sqrt{2}$			2 × NO	$\sqrt{2}$

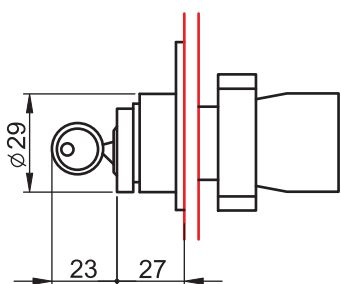
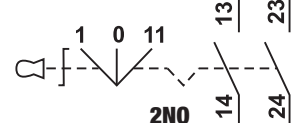
Normal, cu două poziții



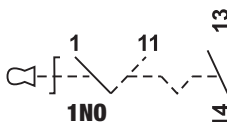
Normal, cu două poziții



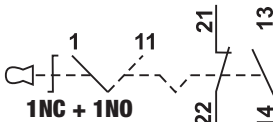
Normal, cu trei poziții



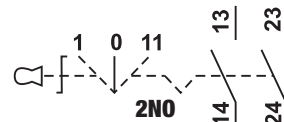
Două poziții,  
revenire cu arc



Două poziții,  
revenire cu arc



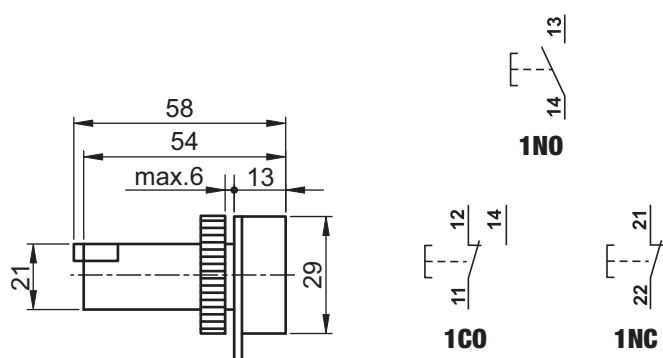
Trei poziții,  
revenire cu arc



### Butoane

$I_e$ (AC 1, 230 V) <b>6 A</b>	$I_e$ (AC 15, 230 V) <b>3 A</b>	$I_e$ (DC 12, 230 V) <b>0,4 A</b>	$U_i$ <b>660 V</b>	$[mm^2]$ <b>0,5-2,5</b>	$\times 10^6$ <b><math>\times 10^6</math></b>	$F_{on}$ / $I$ <b>max. 20 N</b>	$F_{off}$ / $I$ <b>max. 15 N</b>	$T_a$ <b>-25..+70°C</b>			<b>Legendă pictograme</b>	<b>K/O</b>
-----------------------------------	------------------------------------	--------------------------------------	-----------------------	----------------------------	--	------------------------------------	-------------------------------------	----------------------------	--	--	---------------------------	------------

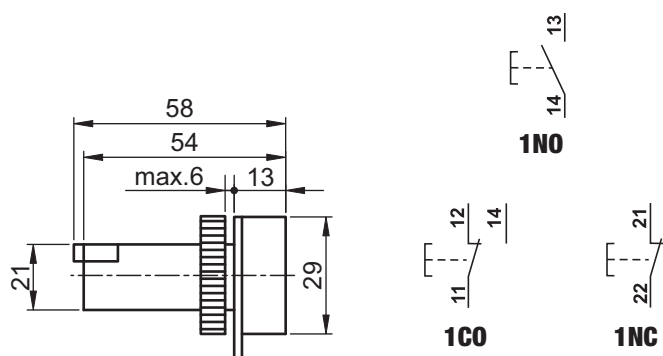
TRACON								
<b>NYGEA121</b>	<b>NYGEA121T</b>				<b>TK/T1+F2/</b>			1 × NO
<b>NYGEA131Z</b>	<b>NYGEA131ZT</b>					1 × NO		
<b>NYGEA151S</b>	<b>NYGEA151ST</b>					1 × NO		
<b>NYGEA161K</b>	<b>NYGEA161KT</b>					1 × NO		
<b>NYGEA142P</b>	<b>NYGEA142PT</b>					1 × NC		
<b>NYGEA125</b>	<b>NYGEA125T</b>					1 × CO		
<b>NYGEA135Z</b>	<b>NYGEA135ZT</b>					1 × CO		
<b>NYGEA145P</b>	<b>NYGEA145PT</b>					1 × CO		



### Comutatoare tip buton (cu reținere)

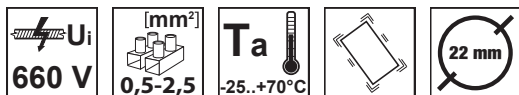
$I_e$ (AC 1, 230 V) <b>6 A</b>	$I_e$ (AC 15, 230 V) <b>3 A</b>	$I_e$ (DC 12, 230 V) <b>0,4 A</b>	$U_i$ <b>660 V</b>	$[mm^2]$ <b>0,5-2,5</b>	$\times 10^6$ <b><math>\times 10^6</math></b>	$F_{on}$ / $I$ <b>max. 20 N</b>	$F_{off}$ / $I$ <b>max. 15 N</b>	$T_a$ <b>-25..+70°C</b>	
-----------------------------------	------------------------------------	--------------------------------------	-----------------------	----------------------------	--	------------------------------------	-------------------------------------	----------------------------	--

TRACON								
<b>NYGEH142P</b>	<b>NYGEH142PT</b>				<b>TK/T1+F2/</b>			1 × NC
<b>NYGEH125F</b>	<b>NYGEH125FT</b>					1 × CO		
<b>NYGEH135Z</b>	<b>NYGEH135ZT</b>					1 × CO		
<b>NYGEH145P</b>	<b>NYGEH145PT</b>					1 × CO		
<b>NYGEH155S</b>	<b>NYGEH155ST</b>					1 × CO		
<b>NYGEH165K</b>	<b>NYGEH165KT</b>					1 × CO		





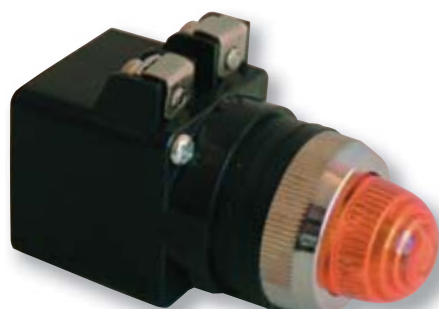
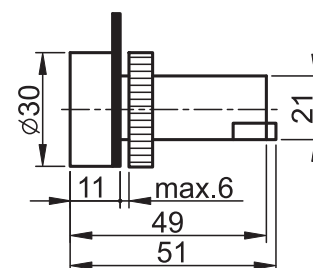
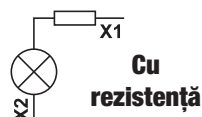
Lămpi de semnalizare (Ba9s)



TRACON		Um	IP44
IP 42	+		
NYGEV133Z	NYGEV133ZT	max. 130 V	NYGI130*
NYGEV163Z	NYGEV163ZT	max. 250 V	-*
NYGEV164P	NYGEV164PT	max. 250 V	-*
NYGEV165S	NYGEV165ST	max. 250 V	-*
NYGEV166K	NYGEV166KT	max. 250 V	-*
NYGEV443Z	NYGEV443ZT	max. 250 V	TK/T1+F2/ NYGI230*
NYGEV445S	NYGEV445ST	max. 250 V	NYGI230*
NYGEV446K	NYGEV446KT	max. 250 V	NYGI230*
NYGEV453Z	NYGEV453ZT	max. 400 V	NYGI230*
NYGEV454P	NYGEV454PT	max. 400 V	NYGI230*
NYGEV455S	NYGEV455ST	max. 400 V	NYGI230*
NYGEV456K	NYGEV456KT	max. 400 V	NYGI230*
NYGEV173Z	NYGEV173ZT	230-240 V	TK/T1+F2/ NYGI130**
NYGEV175S	NYGEV175ST	230-240 V	NYGI130**
NYGEV176K	NYGEV176KT	230-240 V	NYGI130**
NYLBV853Z	-	230-240 V	NYGI6**
NYLBV854P	-	230-240 V	NYGI6**
NYLBV855S	-	230-240 V	NYGI6**
NYLBV856K	-	230-240 V	NYGI6**
NYLBV873Z	-	400 V	NYGI6**
NYLBV874P	-	400 V	NYGI6**
NYLBV875S	-	400 V	NYGI6**
NYLBV876K	-	400 V	NYGI6**

\* Becul se alege în funcție de tensiunea de lucru.

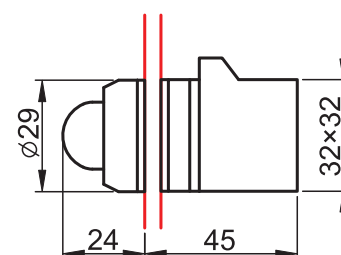
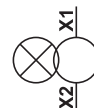
\*\* Tensiunea de lucru a becurilor din lămpile de semnalizare cu rezistență este de 130 V , iar a lămpilor cu transformator este de 6V



RELEVANT STANDARD  
EN 62094

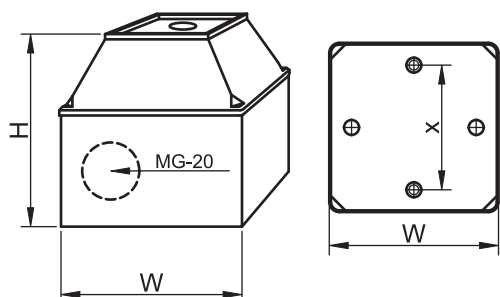
RELEVANT STANDARD  
EN 60947-5-1

Cu transformator



## Carcase

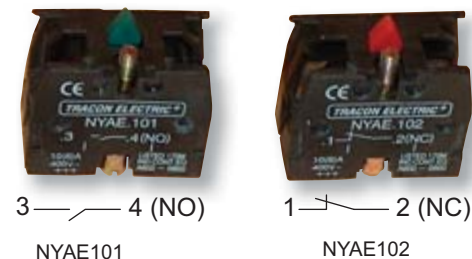
TRACON		W (mm)	H (mm)	x (mm)		IP..
TK/T1+F2/		68	64	44	2 x MG-20	IP 44
TK/T2+F2/		68	80	44	2 x MG-20	IP 44
TK/T1+F2S/		68	64	44	2 x MG-20	IP 44
TK/T2+F2S/		68	80	44	2 x MG-20	IP 44



TÜV MEEI TEST DOCUMENTATION  
**V-15180**

RELEVANT STANDARD  
**EN 60529**

## Elemente de contact



TRACON			
NYAE101	1 x NO		
NYAE102	1 x NC		

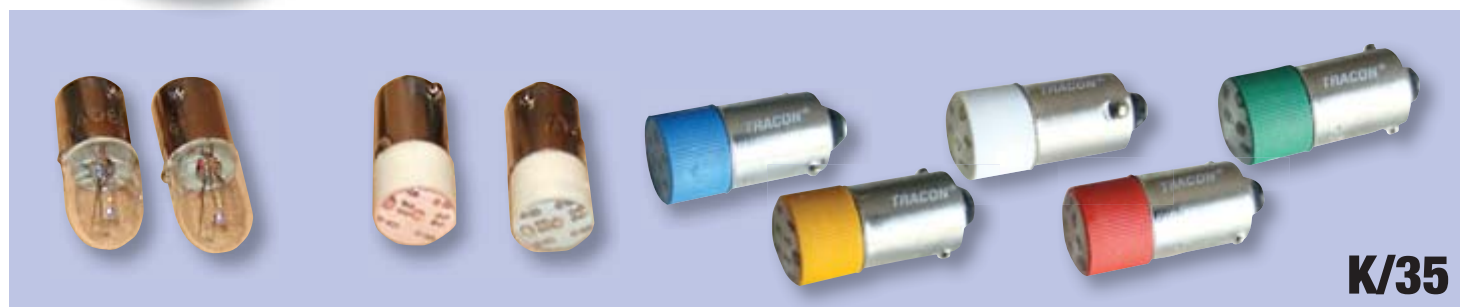
În caz de necesitate se pot monta pe ansamblul de bază, un număr de maxim 4 elemente de contact.

## Inele de adaptare



TRACON	
NYGR30/22	Inel de adaptare de la D=30 mm la d=22 mm (o pereche)
NYGR38/22	Inel de adaptare de la D=38 mm la d=22 mm (o pereche)

În cazul înlocuirii elementelor de comandă și semnalizare a tablourilor de comandă executate în trecut, care se montau în găuri cu diametrul de 38 mm, se folosesc inele de adaptare pentru fixare pe placa de montaj.



**K/35**

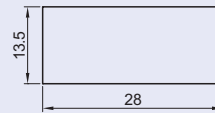
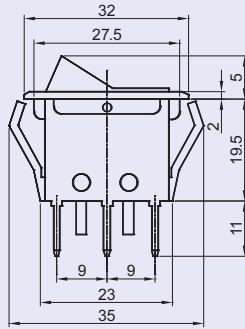
# Înterupătoare pentru aparate

<b>U<sub>m</sub></b> max. 250 V	<b>I<sub>e</sub></b> (AC 1, 230 V) <b>16 A</b>	<b>I<sub>e</sub></b> (AC 15, 230 V) <b>6 A</b>	<b>I<sub>e</sub></b> (DC 13, 250 V) <b>0,27 A</b>	<b>U<sub>i</sub></b> <b>660 V</b>	<b>U<sub>imp</sub></b> <b>6 kV</b>	<b>[mm<sup>2</sup>]</b> <b>0,5-2,5</b>	<b>5 × 10<sup>4</sup></b>	<b>[h]</b> <b>15.000</b>	<b>% rH</b> <b>max. 95</b>	<b>T<sub>a</sub></b> <b>-20..+55°C</b>	<b>IP</b> <b>42</b>	<b>10 A gG</b>
------------------------------------	---	---	--	--------------------------------------	---------------------------------------	---	---------------------------	-----------------------------	-------------------------------	---	------------------------	----------------

Se pot monta în sisteme de comutare sau în diferite aparate electrocasnice sau electrice. Utilizarea comutatoarelor cu semnalizare luminoasă este recomandată când este important să fie semnalată starea de funcționare a aparatului.

Se fixează prin sistem „click”. Conexiunile se realizează cu papuci 4,8 × 0,8 mm respectiv 6,3 × 0,8 mm (CSH5, CSH6)

## Înterupător Pornit - Oprit

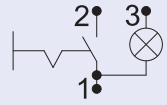


TRACON

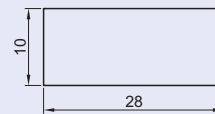
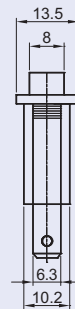
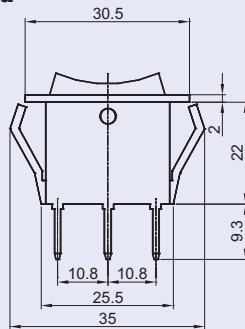


TES-11

6,3 × 0,8 mm



## Selector oprit (0) în poziție centrală



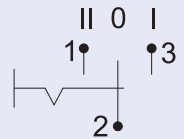
TRACON



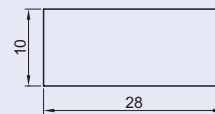
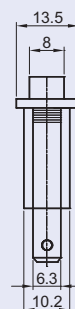
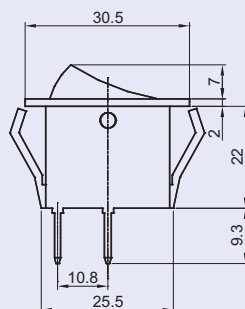
TES-12

6,3 × 0,8 mm

I-0-II



## Înterupător Pornit - Oprit



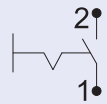
TRACON



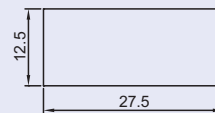
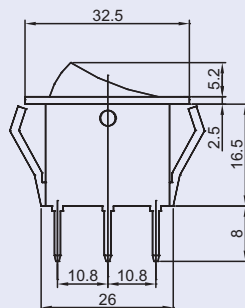
TES-13

6,3 × 0,8 mm

0-I



## Înterupător Pornit - Oprit

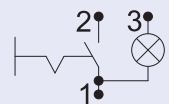


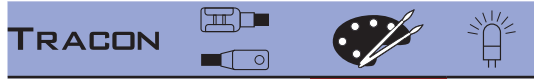
TRACON



TES-21

6,3 × 0,8 mm

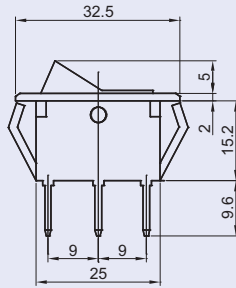
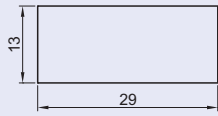
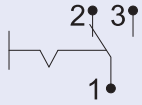




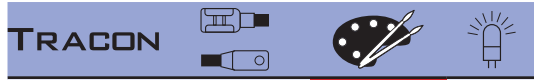
TES-22

4,8 × 0,8 mm

0-1



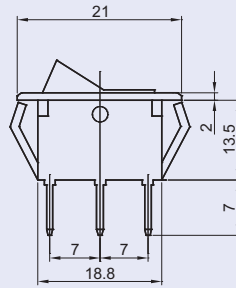
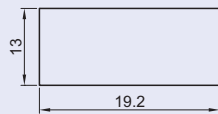
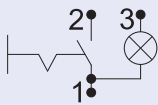
Comutator alternant



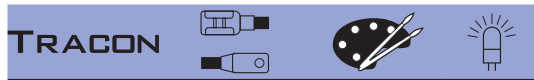
TES-33

4,8 × 0,8 mm

0-1



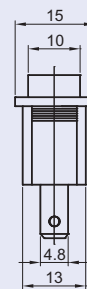
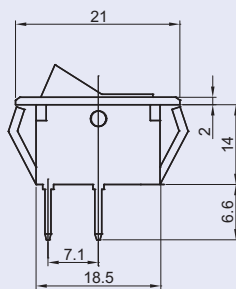
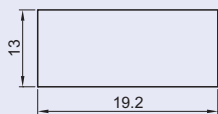
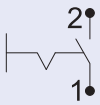
Înterupător Pornit - Oprit



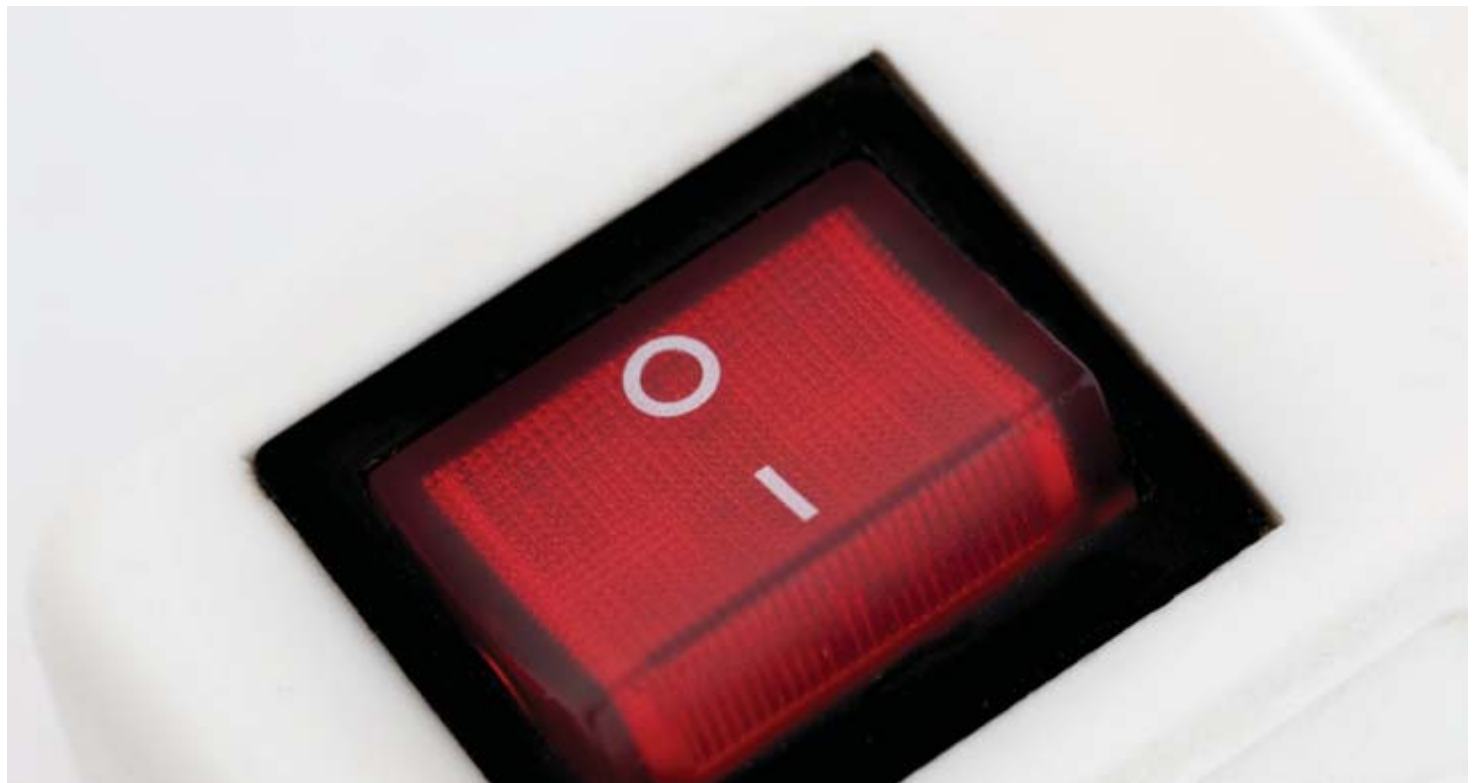
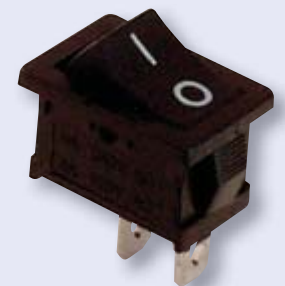
TES-34

4,8 × 0,8 mm

0-1

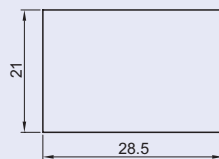
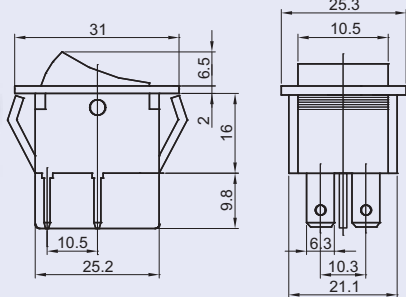
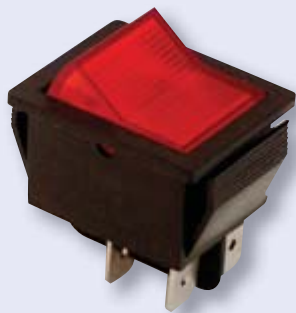


Înterupător Pornit - Oprit



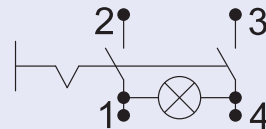


Înterupător Pornit - Oprit

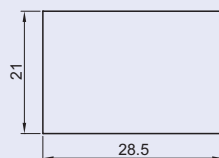
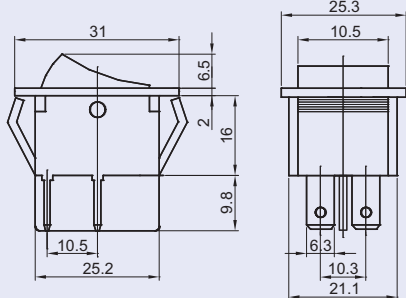


TRACON

**TES-41** 6,3 × 0,8 mm 0-1 ✓

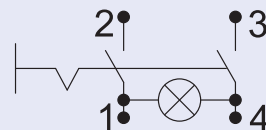


Înterupător Pornit - Oprit

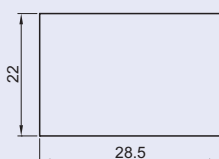
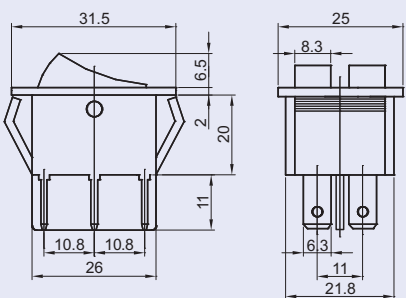


TRACON

**TES-42** 6,3 × 0,8 mm 0-1 ✓

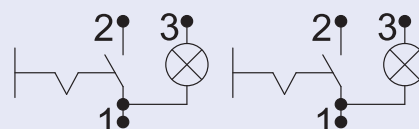


Înterupător Pornit - Oprit

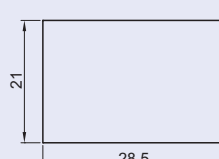
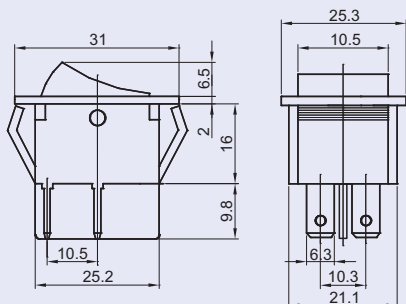


TRACON

**TES-43** 6,3 × 0,8 mm 0-1, 0-1 ✓

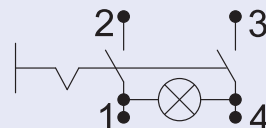


Înterupător Pornit - Oprit

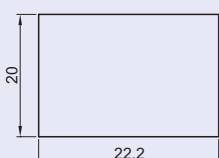
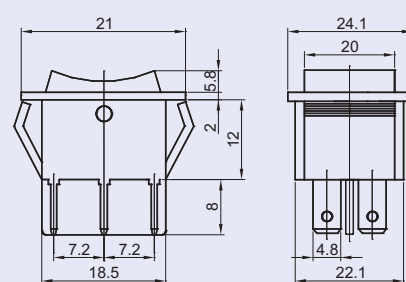


TRACON

**TES-44** 6,3 × 0,8 mm 0-1 ✓

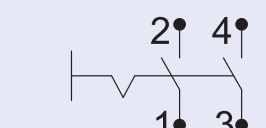


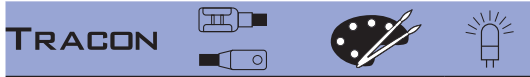
Înterupător Pornit - Oprit



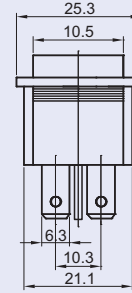
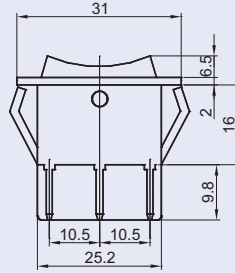
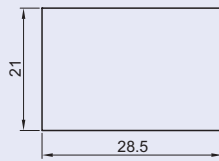
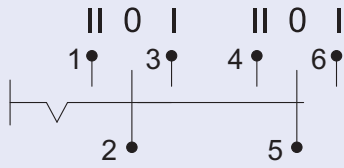
TRACON

**TES-51** 4,8 × 0,8 mm 0-1 -





<b>TES-52</b>	6,3 × 0,8 mm	<b>I-0-II</b>	-
<b>TES-52-1</b>	6,3 × 0,8 mm	<b>I-0-II</b>	✓
<b>TES-52-2</b>	6,3 × 0,8 mm	<b>I-0-II</b>	-



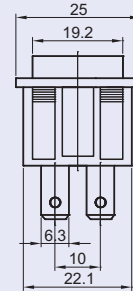
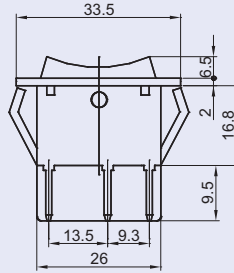
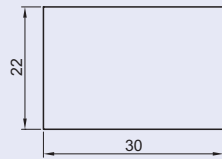
TES-52

Comutator bipolar

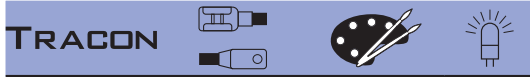
Comutator bipolar (Revenire cu arc)



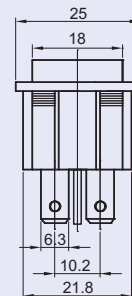
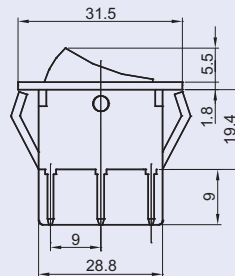
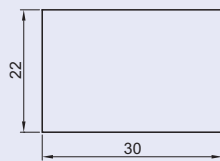
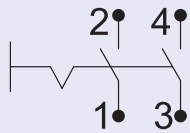
TES-52-1



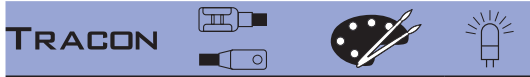
TES-52-2



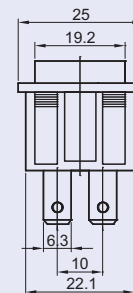
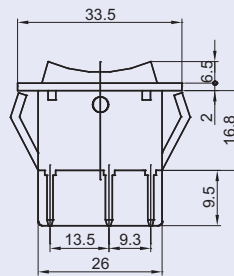
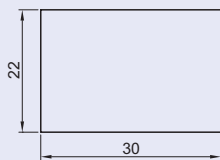
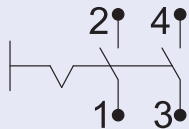
<b>TES-53</b>	6,3 × 0,8 mm	<b>0-1</b>	-
---------------	--------------	------------	---



Înterupător Pornit-Oprit



<b>TES-53-1</b>	6,3 × 0,8 mm	<b>0-1</b>	-
-----------------	--------------	------------	---



Înterupător Pornit-Oprit (Revenire cu arc)

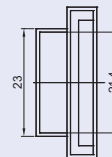
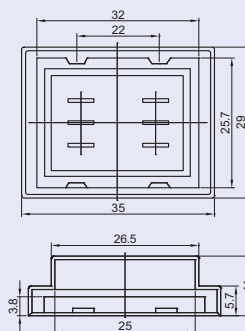


TRACON

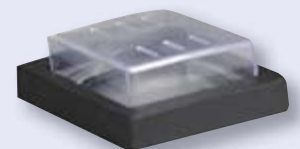
**TES-GB** IP 55

Se utilizează pentru următoarele variante:

- TES-42
- TES-43
- TES-52
- TES-52-1
- TES-52-2
- TES-53



Membrană PVC



## Înterupătoare de siguranță cu releu

<b>T<sub>a</sub></b> -25...+80°C	<b>% rH</b> max. 95	<b>IP</b> 54	<b>50/60 Hz</b>	<b>Legendă pictograme</b>	<b>K/O</b>
-------------------------------------	------------------------	-----------------	-----------------	---------------------------	------------

Înterupătoarele tip SSTM sunt adecvate pentru comutare în regim de siguranță a diverselor mașini-unelte respectiv echipamente electrice. În cazul unei căderi de tensiune întrerupătorul va deconecta automat de la rețea echipamentul conectat.

Repornirea este posibilă numai prin apăsarea din nou a butonului verde "I", prevenind prin aceasta pornirea accidentală, nedorită a echipamentului.

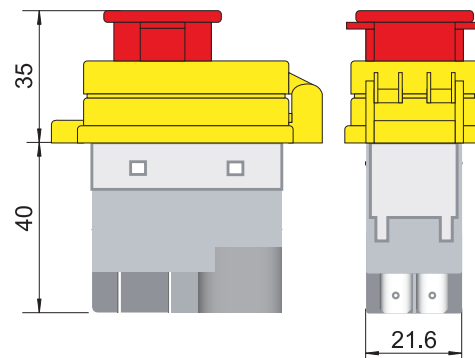
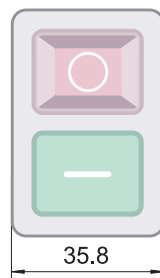
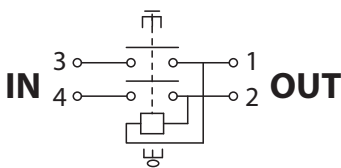
Atenție! Aparatul se conectează conform schemei electrice existente pe aparat !



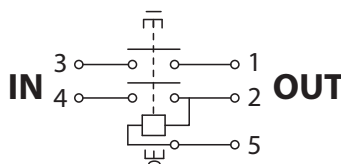
### SSTM-01..



**TRACON SSTM-01**



**TRACON SSTM-015**

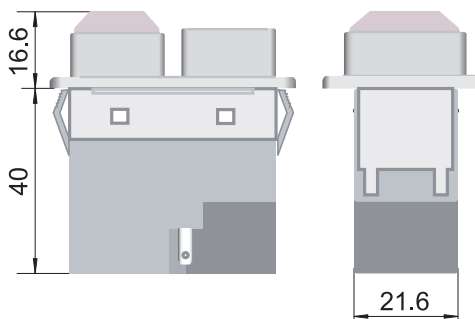
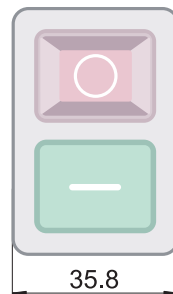
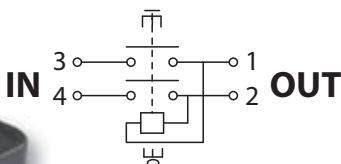


**230 V AC** **I<sub>e</sub> (AC 3, 230 V) 12 A**

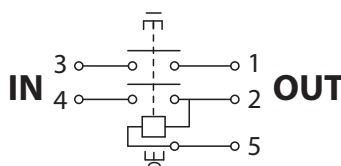
### SSTM-02..



**TRACON SSTM-02**



**TRACON SSTM-025**

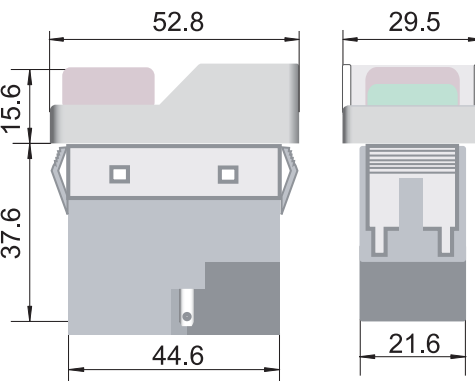
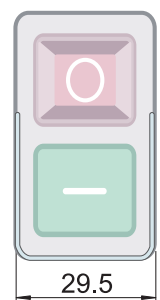
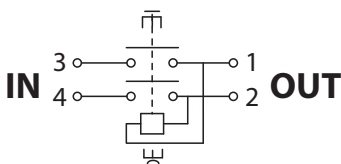


**230 V AC** **I<sub>e</sub> (AC 3, 230 V) 12 A**

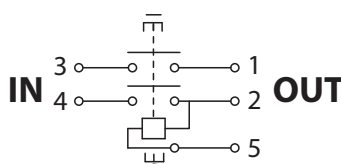
### SSTM-03..



**TRACON SSTM-03**



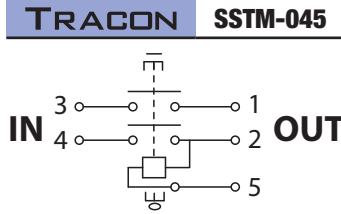
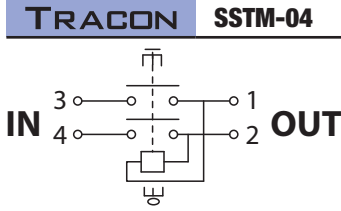
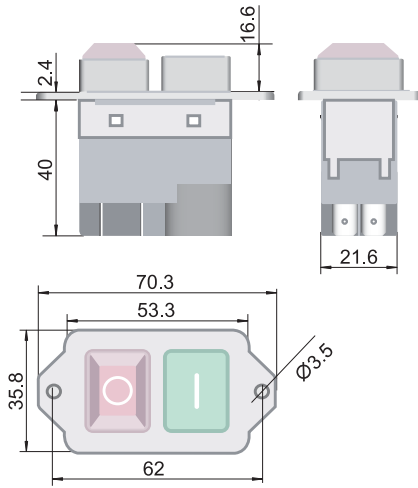
**TRACON SSTM-035**



**230 V AC** **I<sub>e</sub> (AC 3, 230 V) 12 A**

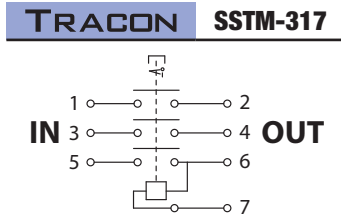
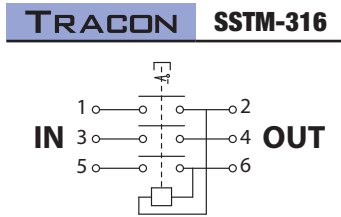
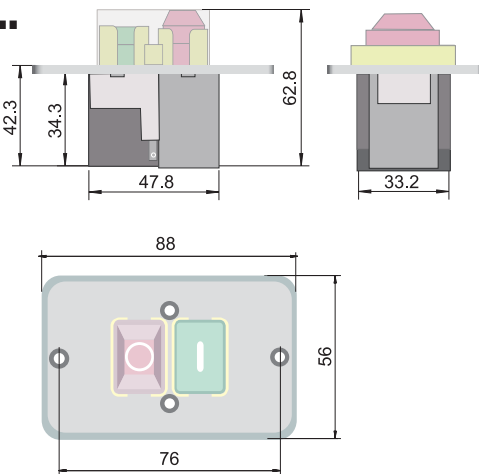
**SSTM-04..**

**230  
V AC**  
**I<sub>e</sub> (AC 3, 230 V)  
12 A**



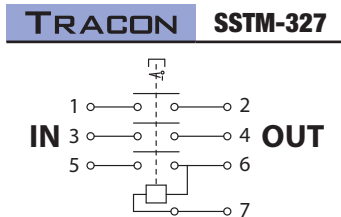
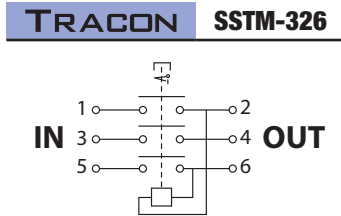
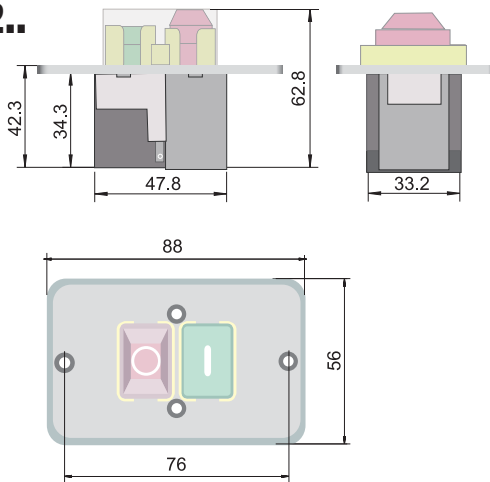
**SSTM-31..**

**400  
V AC**  
**I<sub>e</sub> (AC 3, 400 V)  
8 A**

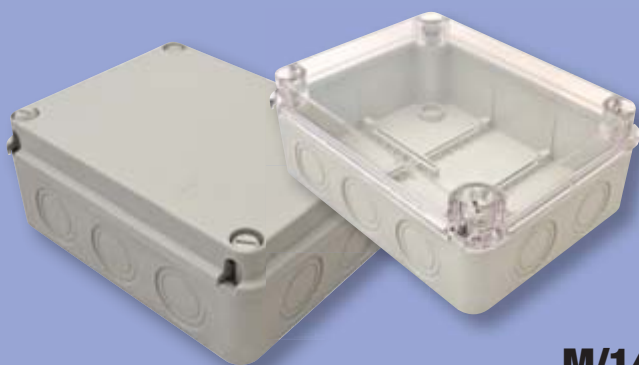


**SSTM-32..**

**400  
V AC**  
**I<sub>e</sub> (AC 3, 400 V)  
8 A**



**Doze electronice**



**M/14**

**SSTM-BOX**

Se utilizează pentru următoarele variante:

- SSTM-02**
- SSTM-31**
- SSTM-32**

**113x77x60 mm**



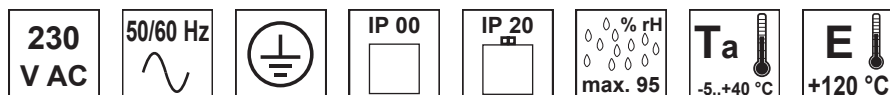
**IP  
42**



**TRACON SSTM-BOX**



## Transformatoare de separație monofazate TVTR



TRACON	P <sub>n</sub>	U <sub>pr</sub>	U <sub>sec</sub>	P <sub>sec</sub> *	I <sub>sec</sub>
<b>TVTR-50-A</b>	50 VA	230 V	3-6-12-18-24 V	6,25-12,5-25-37,5-50 VA	2,08 A
<b>TVTR-50-B</b>		230 V	6-12-18-24 V	12,5-25-37,5-50 VA	2,08 A
<b>TVTR-50-C</b>		230 V	12-24-42 V	14,2-28,5-50 VA	1,19 A
<b>TVTR-50-D</b>		230 V	24-42-110 V	10-19-50 VA	0,45 A
<b>TVTR-50-F</b>		230 V	24-230 V	5,2-50 VA	0,21 A
<b>TVTR-100-A</b>		100 VA	230 V	3-6-12-18-24 V	12,5-25-50-75-100 VA
<b>TVTR-100-B</b>	230 V		6-12-18-24 V	25-50-75-100 VA	4,16 A
<b>TVTR-100-C</b>	230 V		12-24-42 V	28,5-57,1-100 VA	2,38 A
<b>TVTR-100-D</b>	230 V		24-42-110 V	21,8-38,1-100 VA	0,90 A
<b>TVTR-100-F</b>	230 V		24-230 V	10,4-100 VA	0,43 A
<b>TVTR-150-B</b>	150 VA		230 V	6-12-18-24 V	37,5-75-112,5-150 VA
<b>TVTR-150-C</b>		230 V	12-24-42 V	42,8-85,7-150 VA	3,57 A
<b>TVTR-150-D</b>		230 V	24-42-110 V	32,7-57,2-150 VA	1,36 A
<b>TVTR-150-E</b>		230 V	42-110-230 V	27,3-71,7-150 VA	0,65 A
<b>TVTR-150-F</b>		230 V	24-230 V	15,6-150 VA	0,65 A
<b>TVTR-200-B</b>		200 VA	230 V	6-12-18-24 V	50-100-150-200 VA
<b>TVTR-200-C</b>	230 V		12-24-42 V	57,1-114,2-200 VA	4,76 A
<b>TVTR-200-D</b>	230 V		24-42-110 V	43,6-76,3-200 VA	1,81 A
<b>TVTR-200-E</b>	230 V		42-110-230 V	36,5-95,6-200 VA	0,86 A
<b>TVTR-200-F</b>	230 V		24-230 V	20,8-200 VA	0,86 A

\* funcție de tensiunea prizelor din secundar



Sunt acele transformatoare de separație la care înfășurarea primară este separată de cea secundară prin intermediul izolației de bază. Se pot utiliza pentru transferul de putere la joasă tensiune, pentru funcționare, semnalizare, comandă și alte circuite. Realizarea de tensiune foarte joasă de protecție (**TFJP**); conform standardului **MSZ HD 60364-4-41**. sau realizarea a unei simple separări pentru un singur consumator.

Sunt produse în variantă monofazată cu 8 valori nominale a tensiunii din înfășurarea secundară (3-6-12-18-24-42-110-230 V).

Transformatoarele respectă prescripțiile standardelor **EN 60742** și **EN 61558**. Din punctul de vedere al gradului de protecție sunt deschise (IP 00) fiind destinate montării în tablouri, pentru legarea lor servesc clemele cu șurub IP 20. Gama de puteri este cuprinsă între 50-630 VA diferind în funcție de model. Secundarul transformatoarelor este realizat cu prize. Pentru cea mai mare tensiune secundară se asigură puterea nominală, de aceea, în cazul prizelor odată cu scăderea tensiunii scade proporțional și puterea (vezi tabelul).

RELEVANT STANDARD  
**EN 61558-1**

RELEVANT STANDARD  
**EN 61558-2-1**




**CITIȚI CODUL !**

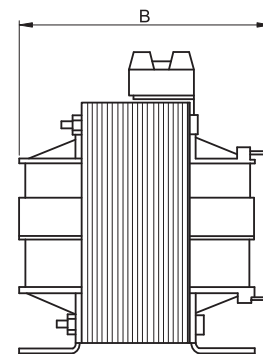
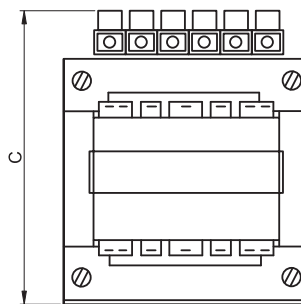
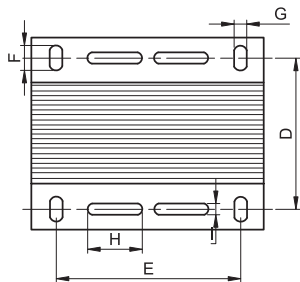
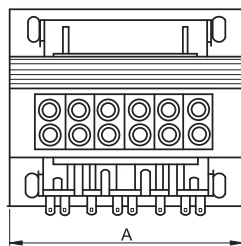
- Vezi noutățile noastre
- Fiți informat

**Gama de produse se dezvoltă continuu și rapid!**  
**Catalogul nostru reflectă situația din Octombrie 2017.**  
**Pentru informații actualizate vizitați pagina noastră de internet!**

TRACON	$P_n$	$U_{pr}$	$U_{sec}$	$P_{sec}$ *	$I_{sec}$
TVTR-250-B	250 VA	230 V	6-12-18-24 V	62,5-125-187,5-250 VA	10,41 A
TVTR-250-C		230 V	12-24-42 V	71,4-142,8-250 VA	5,95 A
TVTR-250-D		230 V	24-42-110 V	54,5-95,4-250 VA	2,27 A
TVTR-250-E		230 V	42-110-230 V	45,6-119,5-250 VA	1,08 A
TVTR-250-F		230 V	24-230 V	26-250 VA	1,08 A
TVTR-300-B		300 VA	230 V	6-12-18-24 V	75-150-225-300 VA
TVTR-300-C	230 V		12-24-42 V	85,7-171,4-300 VA	7,14 A
TVTR-300-D	230 V		24-42-110 V	65,4-114,5-300 VA	2,72 A
TVTR-300-E	230 V		42-110-230 V	54,7-143,4-300 VA	1,30 A
TVTR-300-F	230 V		24-230 V	31,3-300 VA	1,30 A
TVTR-400-B	400 VA		230 V	6-12-18-24 V	100-200-300-400 VA
TVTR-400-C		230 V	12-24-42 V	114,2-228,5-400 VA	9,52 A
TVTR-400-D		230 V	24-42-110 V	87,2-152,7-400 VA	3,63 A
TVTR-400-E		230 V	42-110-230 V	73-191,3-400 VA	1,73 A
TVTR-400-F		230 V	24-230 V	41,7-400 VA	1,73 A
TVTR-500-C		500 VA	230 V	12-24-42 V	142,8-285,7-500 VA
TVTR-500-D	230 V		24-42-110 V	109-190,9-500 VA	4,54 A
TVTR-500-E	230 V		42-110-230 V	91,3-239,1-500 VA	2,17 A
TVTR-500-F	230 V		24-230 V	52,1-500 VA	2,17 A
TVTR-630-C	630 VA	230 V	12-24-42 V	180-360-630 VA	15 A
TVTR-630-D		230 V	24-42-110 V	137,4-240,5-630 VA	5,72 A
TVTR-630-E		230 V	42-110-230 V	115-301,3-630 VA	5,73 A
TVTR-630-F		230 V	24-230 V	65,7-630 VA	2,73 A

\* funcție de tensiunea prizelor din secundar

TRACON	A (mm)	B (mm)	C (mm)	D (mm)	E (mm)	F (mm)	G (mm)	H (mm)	I (mm)	
TVTR-50	75	80	77	50	56	10	5,5	28	4	1,2 kg
TVTR-100	85	90	85	59	64	10	5,5	40	5	1,9 kg
TVTR-150	98	90	95	65	84	12	6	40	5	2,6 kg
TVTR-200	98	100	95	74	84	12	6	40	5	3,1 kg
TVTR-250	98	110	95	84	84	12	6	40	5	3,6 kg
TVTR-300	110	110	103	82	90	12	6	-	-	4,6 kg
TVTR-400	123	112	110	84	90	14	7	50	5	5,3 kg
TVTR-500	122	120	107	98	90	14	7	50	5	6,3 kg
TVTR-630	154	115	135	87	122	22	8	50	5	7,2 kg

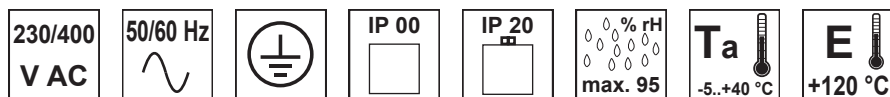


## CITIȚI CODUL !

- Vezi noutățile noastre
- Fiți informat

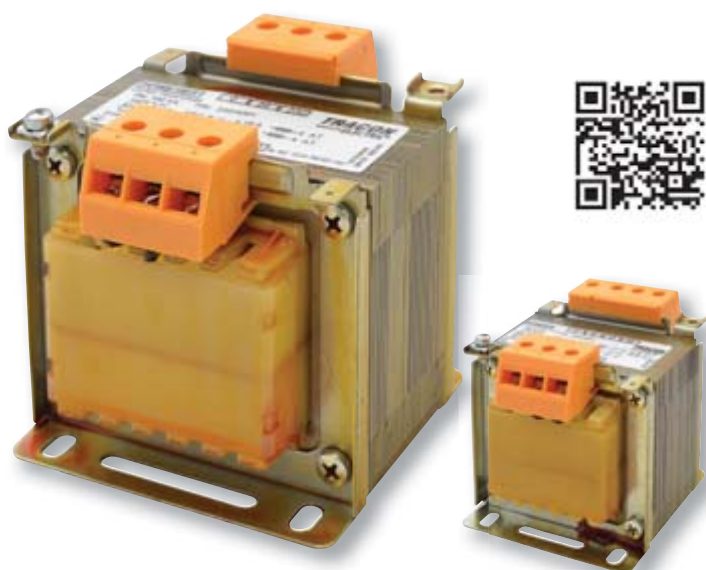
Gama de produse se dezvoltă continuu și rapid!  
 Catalogul nostru reflectă situația din Octombrie 2017.  
 Pentru informații actualizate vizitați pagina  
 noastră de internet!

### Transformatoare monofazate de siguranță și izolare TVTRB



TRACON	P <sub>n</sub>	U <sub>pr</sub>	U <sub>sec</sub>	P <sub>sec</sub> *	I <sub>sec</sub>
TVTRB-60-A		230-400 V	6-12-24 V	15-30-60 VA	2,5 A
TVTRB-60-F	60 VA	230-400 V	24-230 V	6,2-60 VA	0,26 A
TVTRB-60-0		230 V	42 V	60 VA	1,43 A
TVTRB-100-A		230-400 V	6-12-24 V	25-50-100 VA	4,17 A
TVTRB-100-F	100 VA	230-400 V	24-230 V	10,4-100 VA	0,43 A
TVTRB-100-0		230 V	42 V	100 VA	2,38 A

\* funcție de tensiunea din secundar



RELEVANT STANDARD  
EN 61558-1

RELEVANT STANDARD  
EN 61558-2-1

Se pot utiliza pentru transferul de putere la joasă tensiune, pentru funcționare, semnalizare, comandă și alte circuite pentru izolare de separare conform standardului **MSZ HD 60364-4-41** pentru realizarea de **tensiune foarte joasă de securitate (TFJS)**. Înfășurarea primară este distinctă de înfășurarea secundară, având izolație întărită între acestea.

Se întâlnesc: - Transformatoare de siguranță și izolare cu tensiuni secundare sub 50V, **(TFJS)** tensiune foarte joasă de securitate.

- Transformatoare de izolare, cu tensiuni secundare mai mari de 50V.

Câteva transformatoare respectă prescripțiile standardelor **EN 60742** și **EN 61558**. Din punctul de vedere al gradului de protecție sunt deschise (IP 00) fiind destinate montării în tablouri, pentru legarea lor servesc clemele cu șurub.

Gama de puteri este cuprinsă între 60-600 VA diferind în funcție de model. Secundarul transformatoarelor este realizat cu prize. Pentru cea mai mare tensiune secundară se asigură puterea nominală, de aceea, în cazul prizelor odată cu scăderea tensiunii scade proporțional și puterea (vezi tabelul).

### Transformatoare (reductoare) de curent



L/26

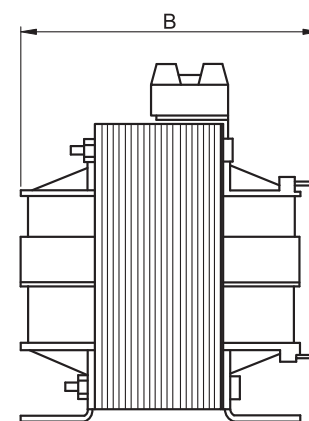
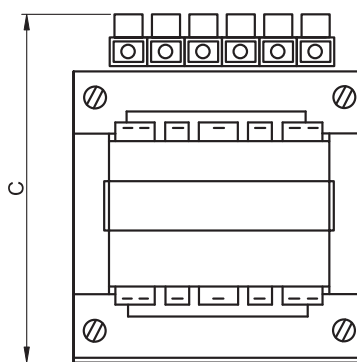
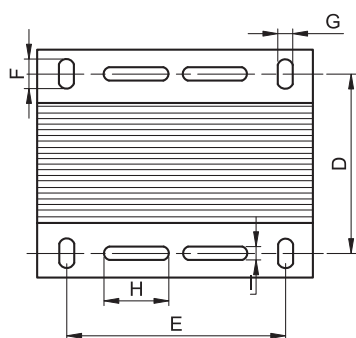
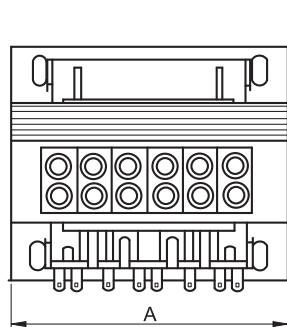
TRACON	$P_n$	$U_{pr}$	$U_{sec}$	$P_{sec}$ *	$I_{sec}$
<b>TVTRB-160-B</b>	160 VA	230-400 V	12-24 V	80-160 VA	6,67 A
<b>TVTRB-160-F</b>		230-400 V	24-230 V	16,7-160 VA	0,70 A
<b>TVTRB-160-M</b>		230 V	12 V	160 VA	13,34 A
<b>TVTRB-250-B</b>	250 VA	230-400 V	12-24 V	125-250 VA	10,42 A
<b>TVTRB-250-F</b>		230-400 V	24-230 V	26-250 VA	1,09 A
<b>TVTRB-250-O</b>		230 V	42 V	250 VA	5,95 A
<b>TVTRB-400-B</b>	400 VA	230-400 V	12-24 V	200-400 VA	16,67 A
<b>TVTRB-400-F</b>		230-400 V	24-230 V	41,74-400 VA	1,74 A
<b>TVTRB-400-O</b>		230 V	42 V	400 VA	9,52 A
<b>TVTRB-400-R</b>		400 V	24 V	400 VA	16,67 A
<b>TVTRB-600-B</b>	600 VA	230-400 V	12-24 V	300-600 VA	25 A
<b>TVTRB-600-D</b>		230-400 V	24-42 V	342,9-600 VA	14,29 A
<b>TVTRB-600-F</b>		230-400 V	24-230 V	62,6-600 VA	2,61 A
<b>TVTRB-600-O</b>		230 V	42 V	600 VA	14,29 A
<b>TVTRB-600-R</b>		400 V	24 V	600 VA	25 A

\* funcție de tensiunea din secundar

TRACON	A (mm)	B (mm)	C (mm)	D (mm)	E (mm)	F (mm)	G (mm)	H (mm)	I (mm)	m
<b>TVTRB-60</b>	75	90	76	60	56	10	5	28	4	1,5 kg
<b>TVTRB-100</b>	84	89	84	54	64	10	5,5	40	5	2,0 kg
<b>TVTRB-160</b>	96	80	108	70	84	11	5,8	35	3,6	2,4 kg
<b>TVTRB-250</b>	98	98	95	65	84	12	6	40	5	2,7 kg
<b>TVTRB-400</b>	123	115	110	84	90	14	7	50	5	5,3 kg
<b>TVTRB-600</b>	155	135	135	98	122	22	8	50	5	7,7 kg

RELEVANT STANDARD  
**EN 61558-1**

RELEVANT STANDARD  
**EN 61558-2-1**



**CITIȚI CODUL !**

- Vezi noutățile noastre
- Fiți informat

Gama de produse se dezvoltă continuu și rapid!  
Catalogul nostru reflectă situația din Octombrie 2017.  
Pentru informații actualizate vizitați pagina noastră de internet!