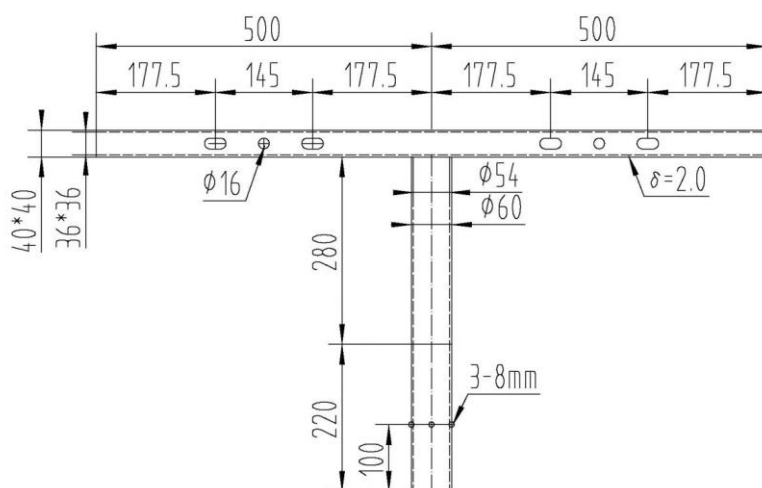


Fișa tehnică Traversa port proiectoare 1m

INFORMAȚII GENERALE

- Material: oțel Q235 galvanizat la cald conform standardului EN 1464.
- Format din doua brate
- Poate sustine greutate de peste 7 kg.
- Prinderea traversei se face in varful stalpului.
- Aplicații: destinat pentru iluminatul stradal sau perimetral.

DIAGRAMĂ DIMENSIONALĂ



Cod	Lungime (mm)	Inaltime (mm)	Diametru baza (mm)
EL0027743	1000	540	60