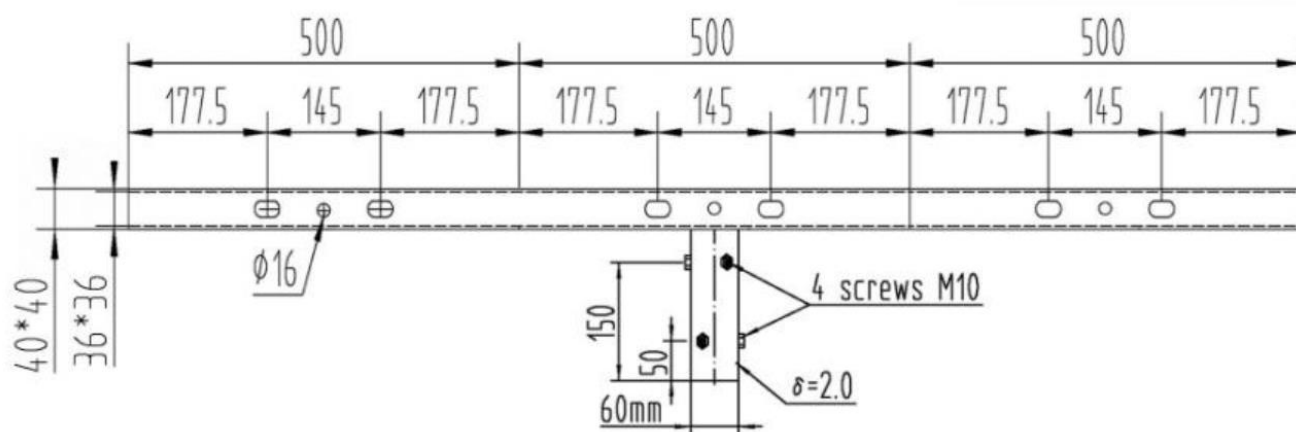


## Fișa tehnică Traversa port proiectoare 1.5m

### INFORMAȚII GENERALE

- Material: oțel Q235 galvanizat la cald conform standardului EN 1464.
- Format din doua brate
- Poate sustine greutati de peste 7 kg.
- Prinderea traversei se face in varful stalpului.
- Aplicații: destinat pentru iluminatul stradal sau perimetral.

### DIAGRAMĂ DIMENSIONALĂ.



Cod	Lungime (mm)	Inaltime (mm)	Diametru baza (mm)
EL0029815	1500	540	60