




# Fișa tehnică Stâlp Octogonal

## INFORMAȚII GENERALE

- Fabricați prin galvanizare conform standardului EN 1464.
- Material: oțel S235JR
  - Confecționat dintr-o singură bucată
  - Dotat cu flanșă la bază pentru montare pe soclu de beton.
  - Dimensiunile flanșei rezultă în funcție de înălțimea stâlpului .
  - Reducție pe vârf Ø48x320mm pentru consolă cu Ø60mm.
  - Viteza vântului admisibilă: 36.9 m/s
  - Aplicații: destinat pentru iluminatul stradal sau perimetral.

### Specificații stâlp

	Înălțime (m)	7
	Diametru vârf (mm)	60
	Diametru bază (mm)	135
	Grosimea (mm)	3

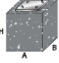
### Flanșă

	Dimensiuni (mm) LxIxh	250x250x10
--	-----------------------	------------

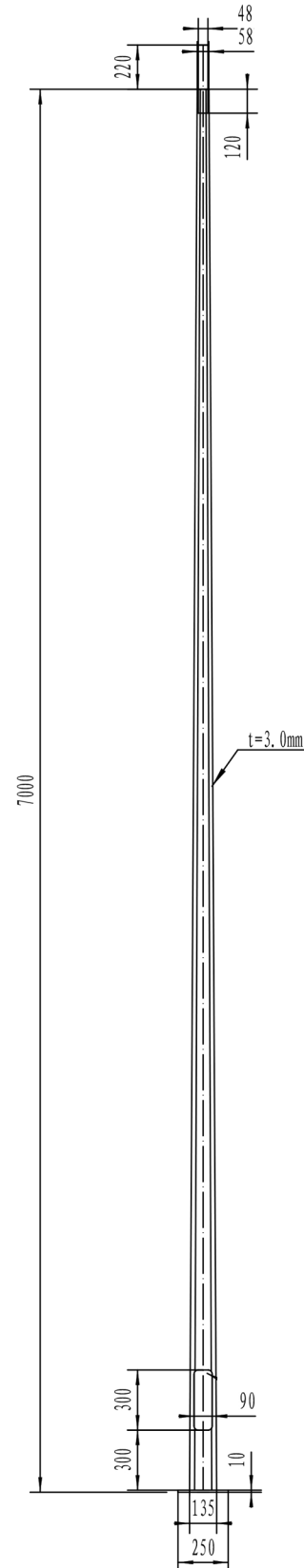
### Buloane

	Bucati-tip (mm)	4-M14
	Lungime (mm)	500

### Fundație

	Dimensiuni (mm), P0=1	700x700x600
---	-----------------------	-------------

## DIAGRAMĂ DIMENSIONALĂ STÂLP



## DIAGRAMĂ DIMENSIONALĂ FLANȘĂ

